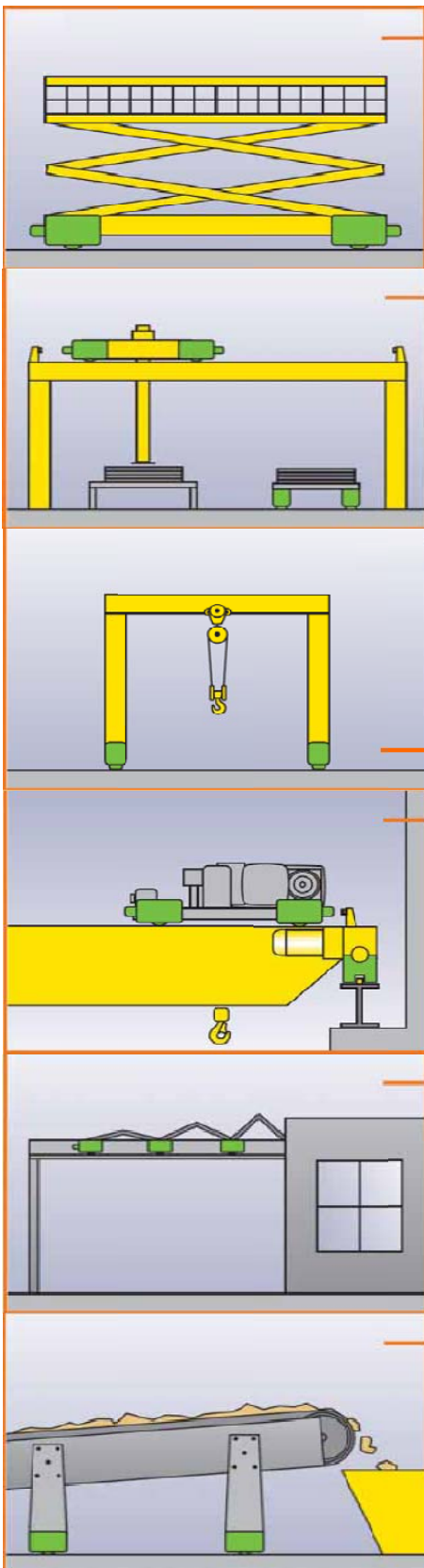


Eksempler på applikationer for hjulblokke



Løfte platform

Transport systemer

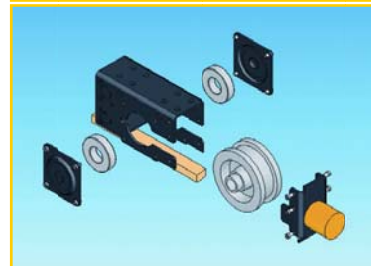
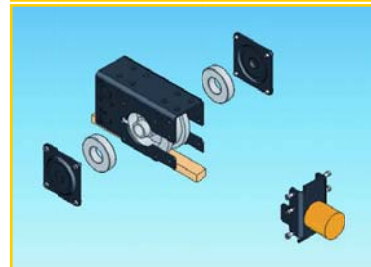
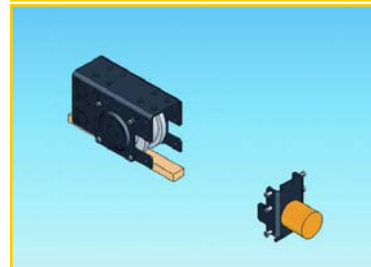
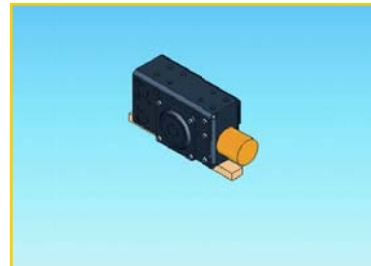
Portalkraner

Kran installationer

Special løsninger

Transport systemer

Hjulet kan let trækkes ud af hjulblokkens front, uden at skulle flytte enheden fra hjulbanen.



## Vores Service:

Max Fodgaard tilbyder vores erfaring & Know How for at skabe den bedste løsning til dig.

Max Fodgaard tilbyder en udførlig produkt information over ovenstående hjulblokke som kan indhentes ved kontakt til en af vores konsulenter.