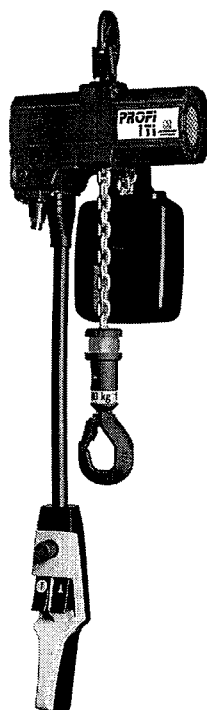


**Ersatzteilliste
Druckluft-Hebezug 05TI**

**Spare Part List
Air Hoist 05TI**



Ersatzteilliste

Spare Part List

Druckluft-Hebezug 05TI

Air Hoist 05TI

Nummer / Number
E00053655

Ausgabe/Edition
27.11.2012

Seite / Page
2 / 20

Pos. Pos.	Artikel-Nr. Item-Nr.	Menge Quantity	Benennung Description	Listen-Nr. List-Nr.
00010	00013781	1	Motor Profi 025-2TI Motor Profi 025-2TI	00013781E3
00020	00013782	1	Getriebe 05TI Gear 05TI	00013782E3
00070	00014153	1	Steuerventil Luft HS Control valve air HS	00014153E4
00130	00014167	1	Steuereinheit FI NH HS Control unit FI NH HS	00014167E4
00320	00008641	+	Steuerleitung FI FI-type control hose	
00350	** 00002377	+	Kette Chain	
00400	00014571	1	Lasthaken 2t m.Sicherung Load hook 2t w.catch	00014571E4
00415	00014039	1	Lasthülse 1T m.Haken u.Si. FS Load sleeve w.hook a.saf.catch	00014038E4
00435	00014049	1	Klemmstück kpl. FS Block piece cpl. FS	00014045E4
00525	00014042	2	Pufferscheibe FS Buffer disc FS	
00530	00011594	1	Puffer Stopper	
00560	* 00013779	1	Dichtung ASF Mittelteil Gasket ASF mid section	
00570	* 00011717	1	Dichtscheibe Packing disc	
00580	* 00013773	1	Kettenabstreifer 025-2TI Chain stripper 025-2TI	
00610	00011672	1	Aufkleber 500kg Sticker 500kg	
00630	00008072	1	Zylinderschraube Hexagon socket head cap screw	
00640	00010836	3	Zylinderschraube Hex. socket head cap screw	
00660	00087709	4	Sicherungsscheibe Safety washer	
00700	00011657	1	Luftanschluß schraubbar 1/2" Air connection	
00800	00012997	1	Typenschild 110 (TI) Type plate 110 (TI)	

Bei Bestellung bitte Artikelnummer angeben!
* Verschleißteile, Lagerhaltung wird empfohlen!
** Sicherheitsteile, sind turnusmäßig zu überprüfen!
+ Bei Bestellung bitte Länge in Metern angeben!

In Case of order please advise the JDN Item No.!
* Items recommended for storage!
** Security spares have to be checked regularly!
+ In case of order please give length in meter!

Darstellung /
Drawing

00057047E3

Ersatzteilliste

Spare Part List

Druckluft-Hebezug 05TI

Air Hoist 05TI

Nummer / Number
E00053655

Ausgabe/Edition
27.11.2012

Seite / Page
3 / 20

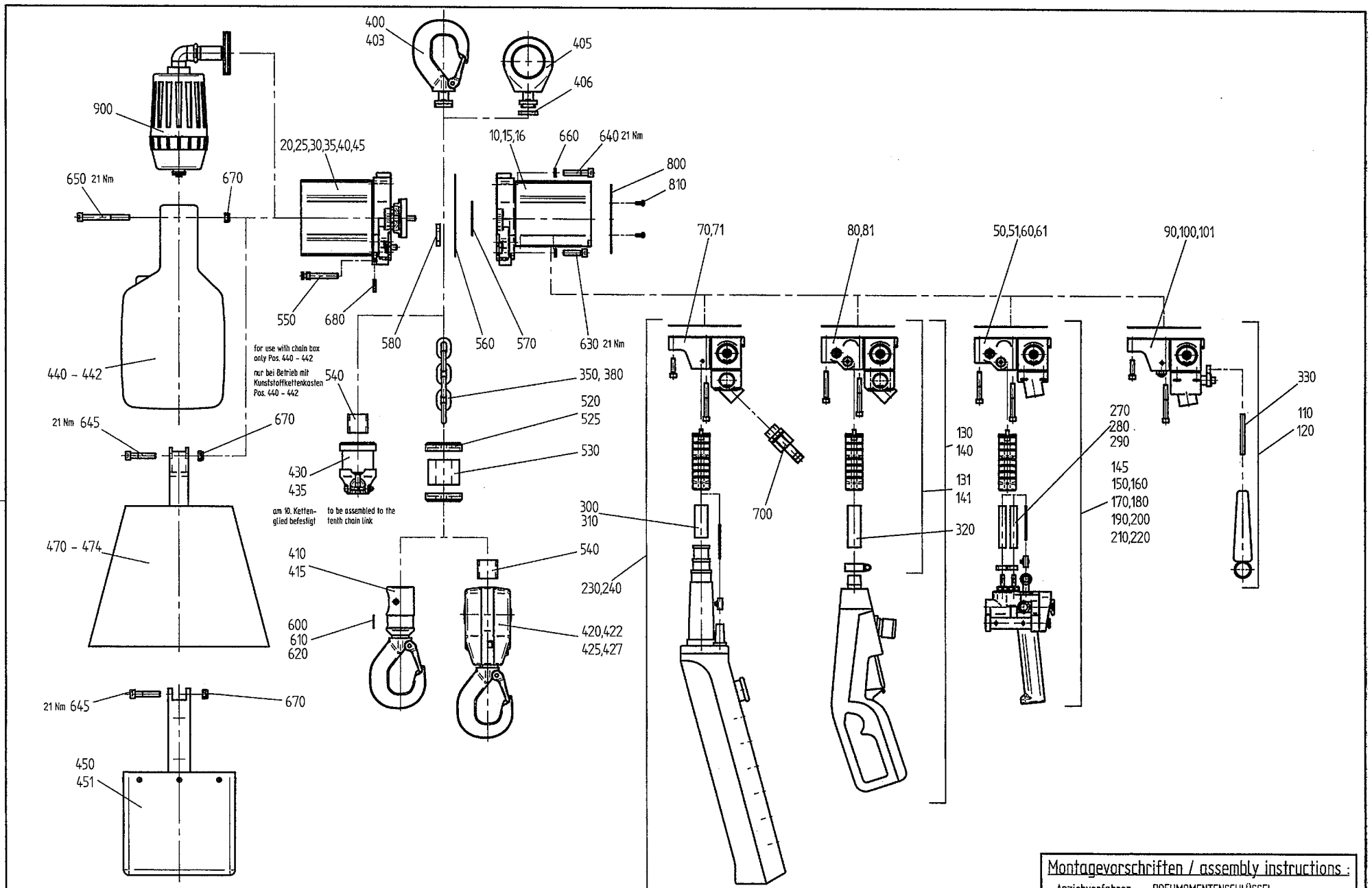
Pos.	Artikel-Nr.	Menge	Benennung	Listen-Nr.
Pos.	Item-Nr.	Quantity	Description	List-Nr.
00810	00010783	4	Flachkopfschraube Slotted pan head screw	
00820	00010688	1	CE-Klebeschild Sticker	
00835	00013967	2	Klebeschild Profi 05TI Sticker Profi 05TI	

Bei Bestellung bitte Artikelnummer angeben!
* Verschleißteile, Lagerhaltung wird empfohlen!
** Sicherheitsteile, sind turnusmäßig zu überprüfen!
+ Bei Bestellung bitte Länge in Metern angeben!

In Case of order please advise the JDN Item No.!
* Items recommended for storage!
** Security spares have to be checked regularly!
+ In case of order please give length in meter!

Darstellung /
Drawing

00057047E3



Darstellung unverbindlich. Änderungen vorbehalten.
Presentation not binding. Alterations reserved.

Montagevorschriften / assembly instructions :

- Anziehverfahren : DREHMOMENTENSCHLÜSSEL
- tightening method : TORQUE WRENCH

J.D. NEUHAUS
GmbH & Co. KG
D-58449 Witten

+49 (2302) 208-0
+49 (2302) 208-286
sales@jdn.de
www.jdn.de

01.12

Ausgabe issue Nummer number

57047 E3

Ersatzteilliste

Spare Part List

Motor Profi 025-2TI

Motor Profi 025-2TI

Nummer / Number
00013781

Ausgabe/Edition
27.11.2012

Seite / Page
4 / 20

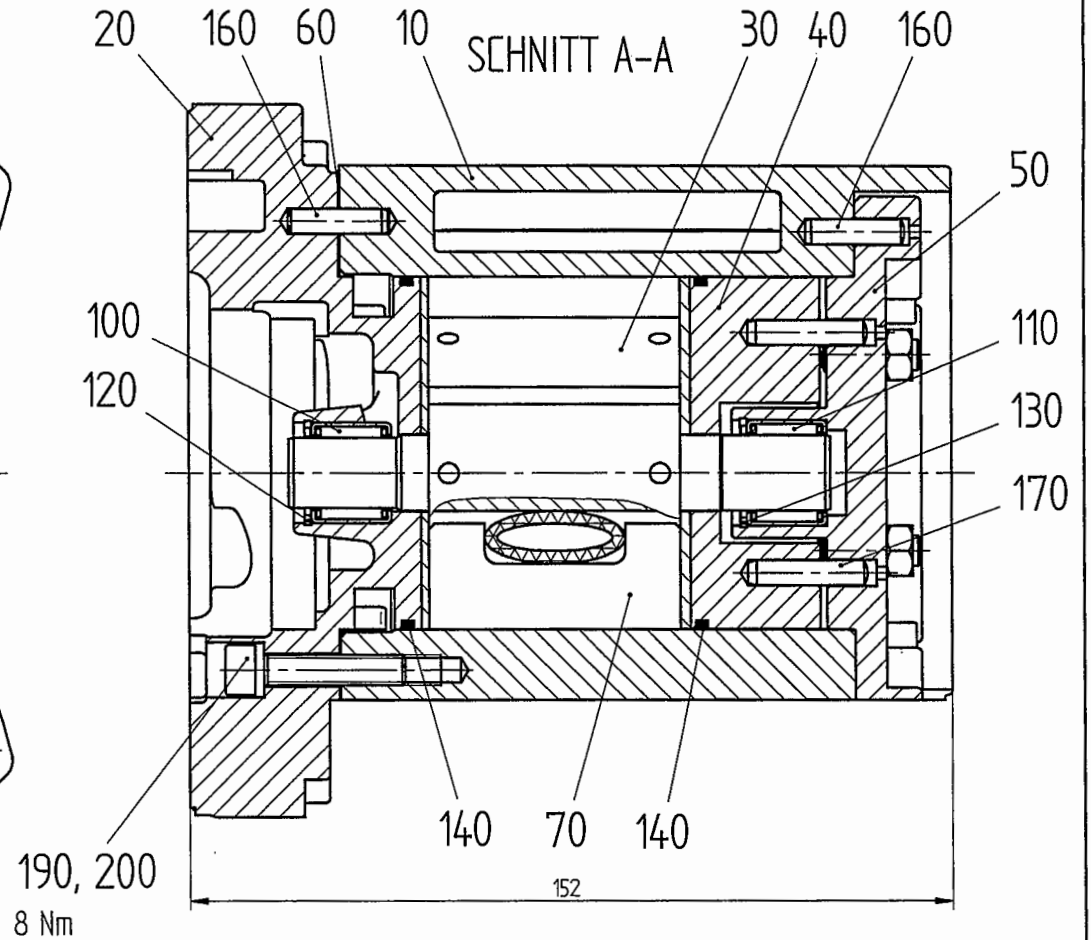
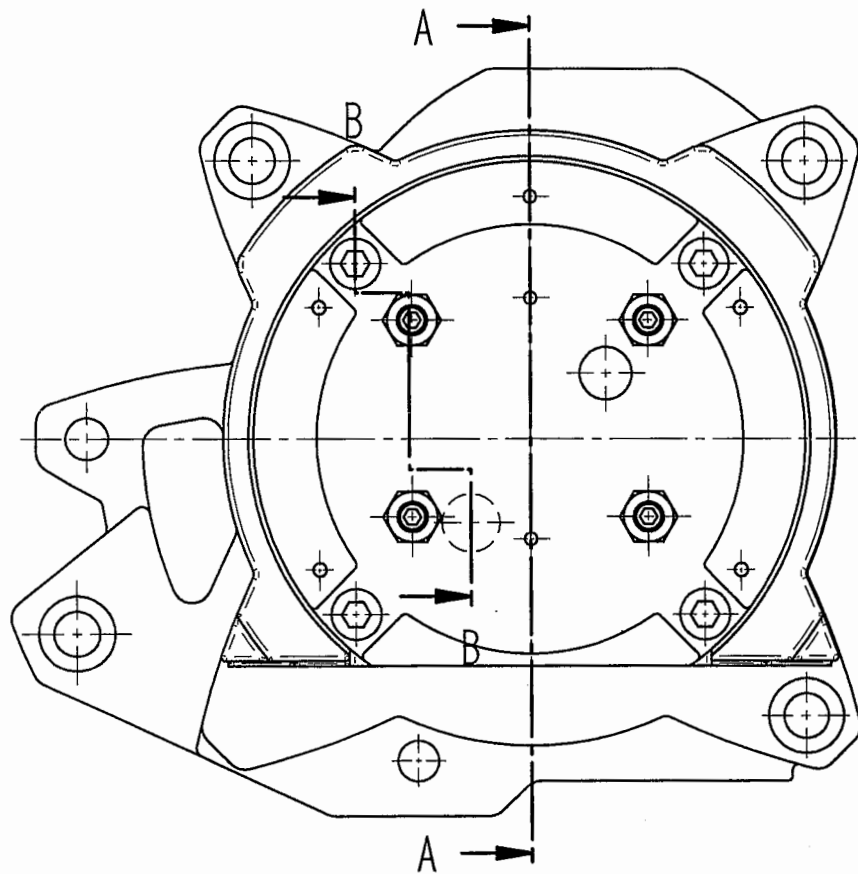
Pos.	Artikel-Nr.	Menge	Benennung	Listen-Nr.
Pos.	Item-Nr.	Quantity	Description	List-Nr.
00010	00013780	1	Motorgehäuse Motor housing	
00020	00013774	1	Mittelteilhälfte Motors. klp. Mid section half motorside cpl	
00030	00013804	1	Rotor mit Fettfüllung 025-2TI Rotor with grease charge 025-2TI	00013804E3
00040	00011586	1	Bremskolben Brake piston	
00050	00014248	1	Deckel Cover	
00060 *	00013778	1	Dichtung ASF Motor Gasket ASF motor	
00070	00013990	6	Lamelle mit Anspringshilfe Vane with spring	
00100 *	00011969	1	Nadelhülse Needle sleeve	
00110 *	00010786	1	Nadelhülse Needle sleeve	
00120	00001494	1	Sicherungsring Retaining ring	
00130	00013857	1	Sicherungsring Retaining ring	
00140 *	00011416	2	O-Ring O-ring	
00150 **	00010785	6	Druckfeder Compression spring	
00160	00011124	2	Zylinderstift Parallel pin	
00170	00010773	2	Zylinderstift Parallel pin	
00180	00010837	4	Zylinderschraube Hex. socket head cap screw	
00190	00008075	4	Zylinderschraube Hexagon socket head cap screw	
00200	00087737	4	Sicherungsscheibe Safety washer	
00210	00010269	4	Gewindestift M6 x 20 Hexagon socket M6 x 20	
00220	00001548	4	Sechskantmutter M6 Hexagon nut M6	

Bei Bestellung bitte Artikelnummer angeben!
* Verschleißteile, Lagerhaltung wird empfohlen!
** Sicherheitsteile, sind turnusmäßig zu überprüfen!
+ Bei Bestellung bitte Länge in Metern angeben!

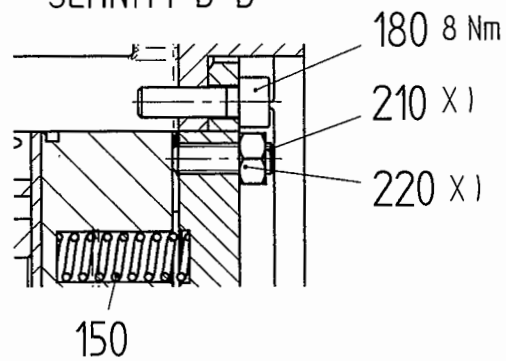
In Case of order please advise the JDN Item No.!
* Items recommended for storage!
** Security spares have to be checked regularly!
+ In case of order please give length in meter!

Darstellung /
Drawing

00013781E3



SCHNITT B-B



Montagevorschriften / assembly instructions :

- Anziehverfahren : DREHMOMENTENSCHLÜSSEL
- tightening method : TORQUE WRENCH

x) Spieleinrichtung / tolerance adjustment 45°

Darstellung unverbindlich. Änderungen vorbehalten.
Presentation not binding. Alterations reserved.

J.D. NEUHAUS
GmbH & Co. KG
D-58449 Witten

+49 (2302) 208-0
+49 (2302) 208-286
sales@jdn.de
www.jdn.de

01.06

Ausgabe issue Nummer number

13781 E3

Ersatzteilliste

Spare Part List

Getriebe 05TI

Gear 05TI

Nummer / Number
00013782

Ausgabe/Edition
27.11.2012

Seite / Page
5 / 20

Pos.	Artikel-Nr.	Menge	Benennung	Listen-Nr.
Pos.	Item-Nr.	Quantity	Description	List-Nr.
00010	00013775	1	Getriebegehäuse Gear box housing	
00020	00013771	1	Mittelteilhälfte Getriebeseite Mid section half gear box side	
00030 *	00012084	1	Kettenuß mit Bolzen Chain sheave with bolt	
00040	00010826	2	Planetenrad Planetary gear	
00050	00013815	1	Planetenträger kpl. Planetary cages cpl.	
00060	00010854	2	Planetenrad Planetary gear	
00070	00013817	1	Ritzelwelle Pinion shaft	
00080	00011546	1	Lagerring Bearing ring	
00090	00013784	1	Schalldämpfergehäuse Silencer housing	
00100 *	00013777	1	Dichtung ASF Getriebe Gasket ASF gear	
00110 *	00013767	1	Ronde Round plate	
00120 *	00013768	1	Ronde Round plate	
00130	00013766	1	Distanzelement Spacer	
00140 *	00013769	1	Lochblech Perforated plate	
00200 *	00003431	2	Nadelkranz Needle cage	
00210 *	00011537	2	Nadelkranz Needle cage	
00220 *	00013818	1	Rillenkugellager Deep-grooved ball bearing	
00230 *	00003430	1	Rillenkugellager Deep-grooved ball bearing	
00240 *	00001023	1	Rillenkugellager Deep-grooved ball bearing	
00250 *	00010841	1	Rillenkugellager Deep-grooved ball bearing	

Bei Bestellung bitte Artikelnummer angeben!
* Verschleißteile, Lagerhaltung wird empfohlen!
** Sicherheitsteile, sind turnusmäßig zu überprüfen!
+ Bei Bestellung bitte Länge in Metern angeben!

In Case of order please advise the JDN Item No.!
* Items recommended for storage!
** Security spares have to be checked regularly!
+ In case or order please give length in meter!

Darstellung /
Drawing

00013782E3

Ersatzteilliste

Spare Part List

Getriebe 05TI

Gear 05TI

Nummer / Number
00013782

Ausgabe/Edition
27.11.2012

Seite / Page
6 / 20

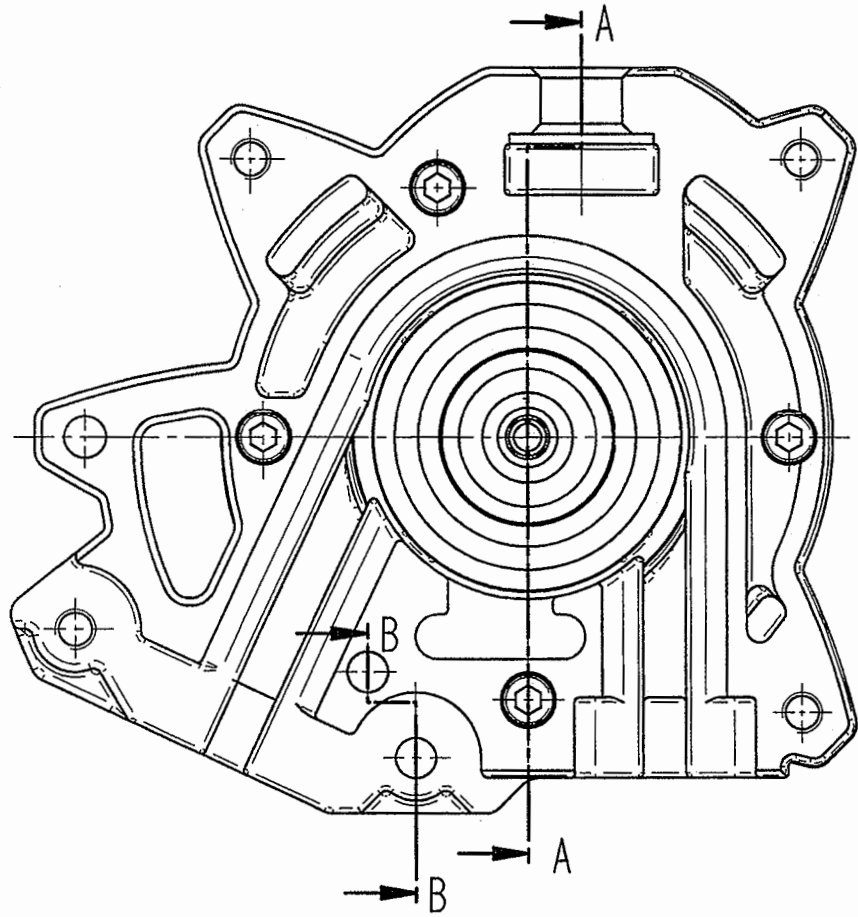
Pos.	Artikel-Nr.	Menge	Benennung	Listen-Nr.
Pos.	Item-Nr.	Quantity	Description	List-Nr.
00260	00001569	1	Sicherungsring Retaining ring	
00270	00010778	1	Sicherungsring Retaining ring	
00280	00008075	4	Zylinderschraube Hexagon socket head cap screw	
00290	00087737	4	Sicherungsscheibe Safety washer	
00300 *	00010315	3	O-Ring O-ring	
00310 *	00088529	1	O-Ring O-ring	
00320	00013808	1	Zylinderstift Parallel pin	

Bei Bestellung bitte Artikelnummer angeben!
* Verschleißteile, Lagerhaltung wird empfohlen!
** Sicherheitsteile, sind turnusmäßig zu überprüfen!
+ Bei Bestellung bitte Länge in Metern angeben!

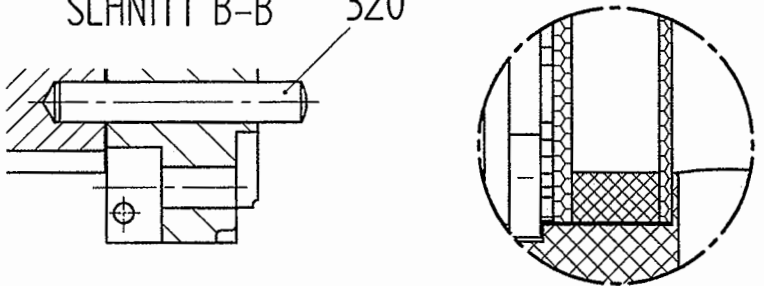
In Case of order please advise the JDN Item No.!
* Items recommended for storage!
** Security spares have to be checked regularly!
+ In case of order please give length in meter!

Darstellung /
Drawing

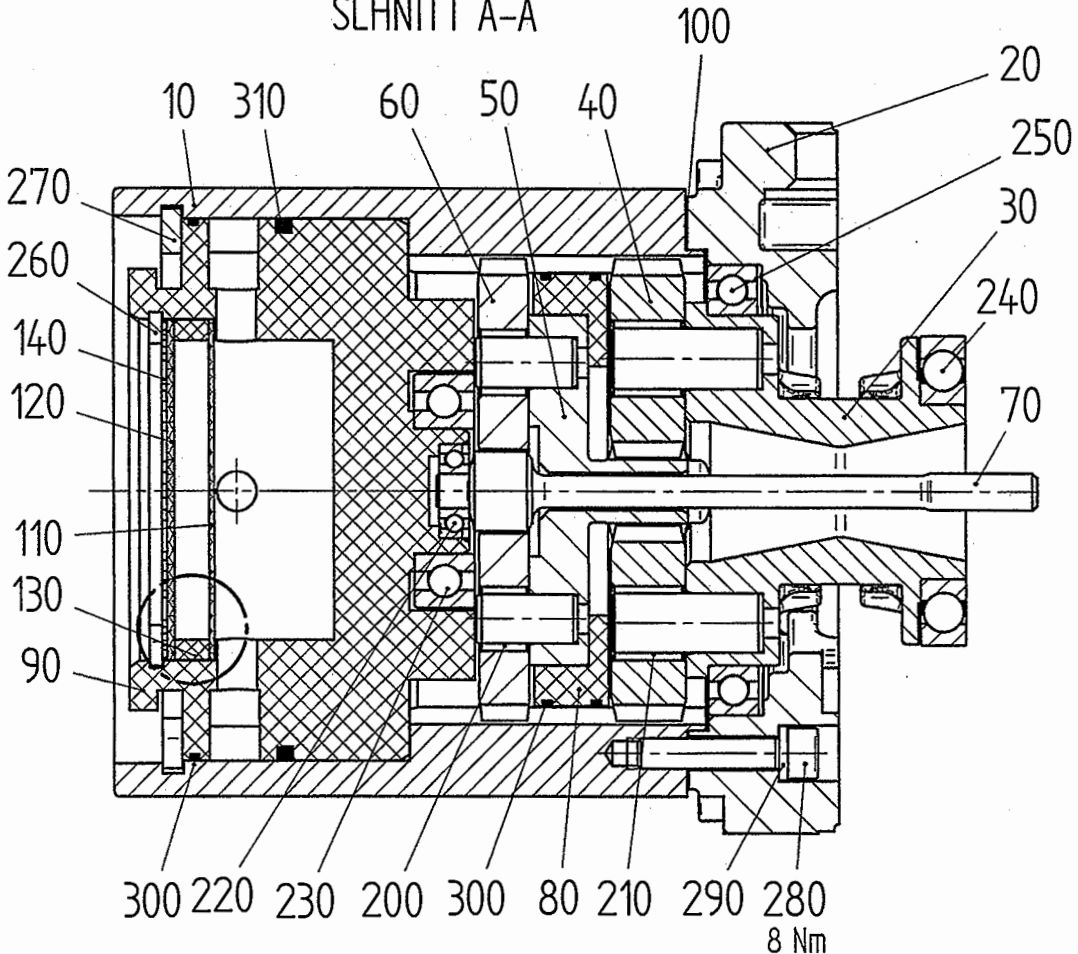
00013782E3



SCHNITT B-B 320








SCHNITT A-A



Montagevorschriften / assembly instructions:
 - Anziehverfahren : DREHMOMENTENSCHLÜSSEL
 - tightening method : TORQUE WRENCH

Darstellung unverbindlich. Änderungen vorbehalten.
 Presentation not binding. Alterations reserved.

	J.D. NEUHAUS GmbH & Co. KG D-58449 Witten	 +49 (2302) 208-0  +49 (2302) 208-286  sales@jdn.de  www.jdn.de	02.05 Ausgabe issue	13782 E3 Nummer number
---	--	--	------------------------	---------------------------

Ersatzteilliste

Spare Part List

Rotor mit Fettfüllung 025-2TI

Rotor with grease charge 025-2TI

Nummer / Number
00013804

Ausgabe/Edition
27.11.2012

Seite / Page
7 / 20

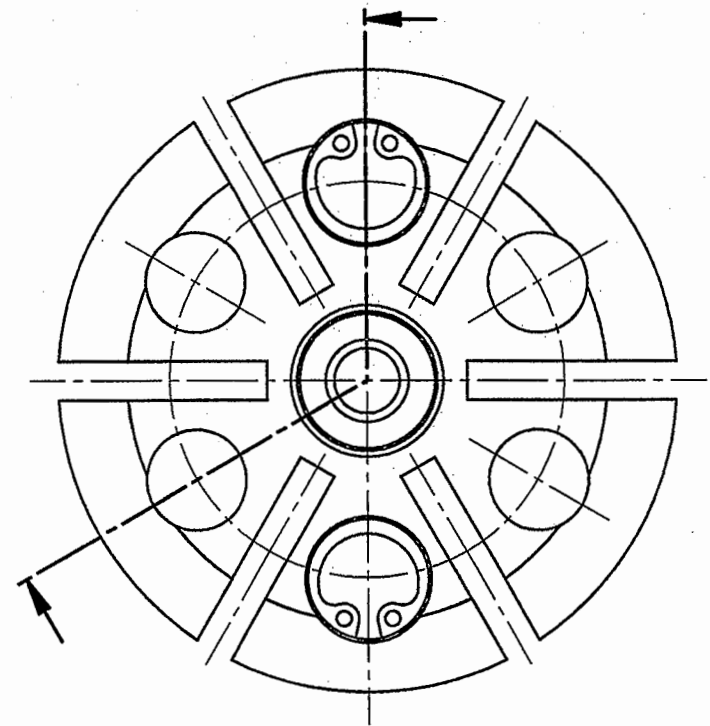
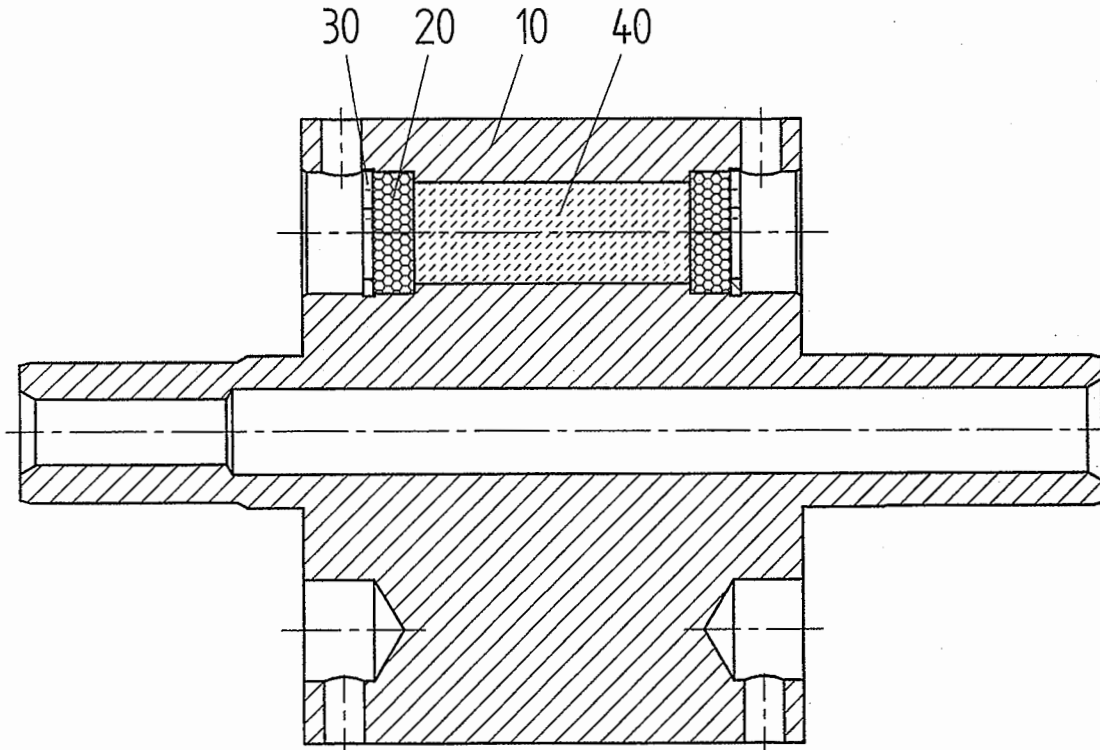
Pos.	Artikel-Nr.	Menge	Benennung	Listen-Nr.
Pos.	Item-Nr.	Quantity	Description	List-Nr.
00010	00013803	1	Rotor für Fettfüllung 025-2TI Rotor for grease charge 025-2T	
00020 *	00013844	4	Ronde Round plate	
00030	00001319	4	Sicherungsring Retaining ring	
00040	00011903	0	Fett ARALUB SKL2 Grease ARALUB SKL2	

Bei Bestellung bitte Artikelnummer angeben!
* Verschleißteile, Lagerhaltung wird empfohlen!
** Sicherheitsteile, sind turnusmäßig zu überprüfen!
+ Bei Bestellung bitte Länge in Metern angeben!

In Case of order please advise the JDN Item No.!
* Items recommended for storage!
** Security spares have to be checked regularly!
+ In case of order please give length in meter!

Darstellung /
Drawing

00013804E3



Montagehinweis :

Fett (Pos.40) ohne
Lufteinschlüsse eingefüllt !

Installation instruction :

Grease (Item 40) filled in
without any trapped air !

Darstellung unverbindlich. Änderungen vorbehalten.
Presentation not binding. Alterations reserved.



J.D. NEUHAUS
GmbH & Co. KG
D-58449 Witten

+49 (2302) 208-0
+49 (2302) 208-286
sales@jdn.de
www.jdn.de

04 / 05
Ausgabe issue

13804 E3
Nummer number

Ersatzteilliste

Spare Part List

Lasthülse 1T m.Haken u.Si. FS Load sleeve w.hook a.saf.catch

Nummer / Number
00014039

Ausgabe/Edition
27.11.2012

Seite / Page

8 / 20

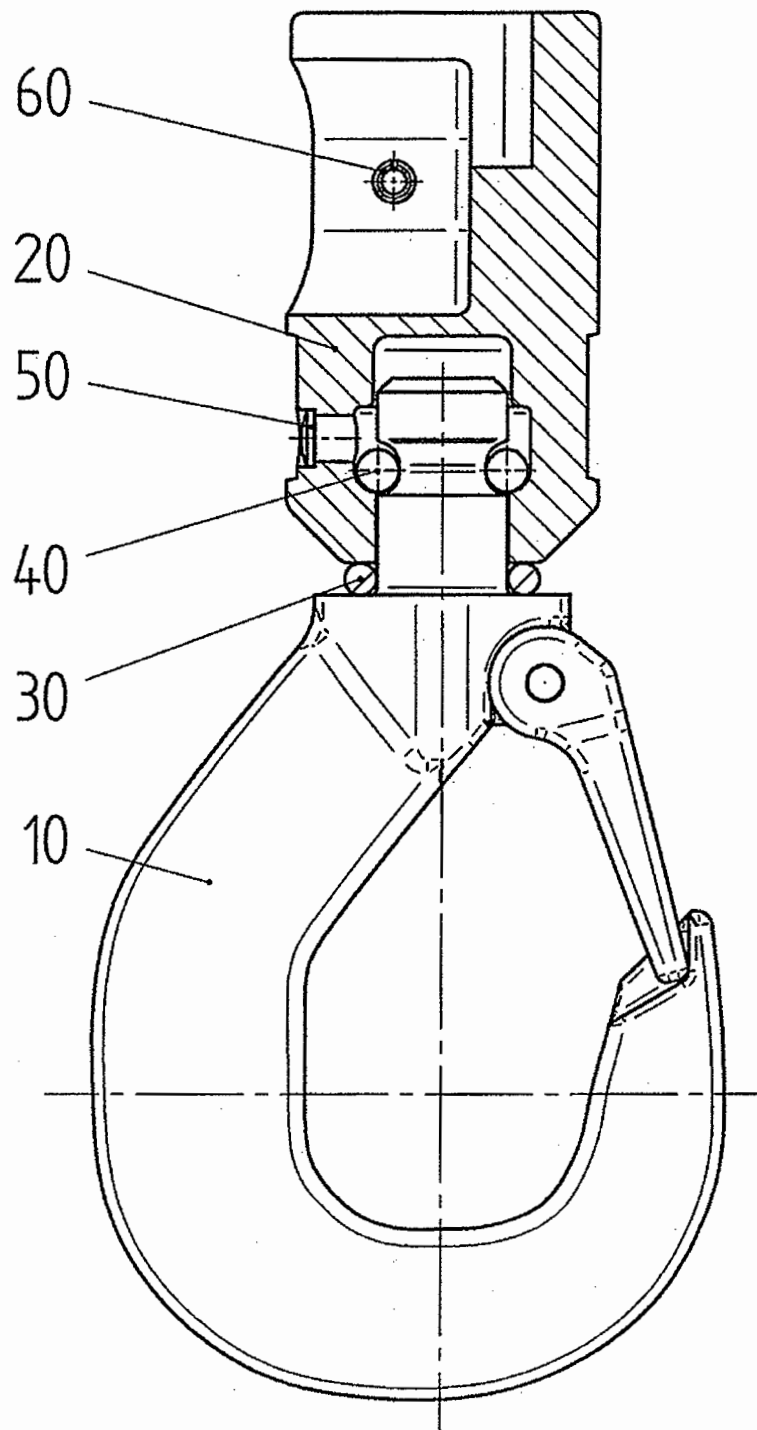
Pos.	Artikel-Nr.	Menge	Benennung	Listen-Nr.
Pos.	Item-Nr.	Quantity	Description	List-Nr.
00010	00014573	1	Lasthaken 1t mit Sicherung FS Load hook 1t with saf.catch FS	00014569E4
00020	00014037	1	Lasthülse 1t FS Load sleeve 1t FS	
00030	00008618	1	Haltefeder Holding spring	
00040 *	00008632	9	Kugel Ball	
00050	00011602	1	Verschluss Scheibe Sealing washer	
00060	00010851	1	Spannstift Spring type straight pin	

Bei Bestellung bitte Artikelnummer angeben!
* Verschleißteile, Lagerhaltung wird empfohlen!
** Sicherheitsteile, sind turnusmäßig zu überprüfen!
+ Bei Bestellung bitte Länge in Metern angeben!

In Case of order please advise the JDN Item No.!
* Items recommended for storage!
** Security spares have to be checked regularly!
+ In case of order please give length in meter!

Darstellung /
Drawing

00014038E4



Pos.40: 9 Kugeln mit Korrosionsschutzfett Staburags NBU 12K eingesetzt

Item 40 9 balls install with corrosion protection grease
STABURAGS NBU 12 K

Darstellung unverbindlich. Änderungen vorbehalten.
Presentation not binding. Alterations reserved.



J.D. NEUHAUS
GmbH & Co. KG
D-58449 Witten

+49 (2302) 208-0
+49 (2302) 208-286
sales@jdn.de
www.jdn.de

09.07

Ausgabe issue

14038 E4

Nummer number

Ersatzteilliste

Spare Part List

Klemmstück kpl. FS

Block piece cpl. FS

Pos.	Artikel-Nr.	Menge	Benennung	Listen-Nr.
Pos.	Item-Nr.	Quantity	Description	List-Nr.
00010	00011601	1	Klemmstück 1t Block piece 1t	
00020	00014042	1	Pufferscheibe FS Buffer disc FS	
00030	00014044	1	Pufferscheibe FS Buffer disc FS	
00040	00011594	1	Puffer Stopper	
00050	00011604	1	Zylinderschraube Hex. socket head cap screw	
00060	00010822	1	Sicherungsmutter Self-locking hexagon nut	

Nummer / Number
00014049

Ausgabe/Edition
27.11.2012

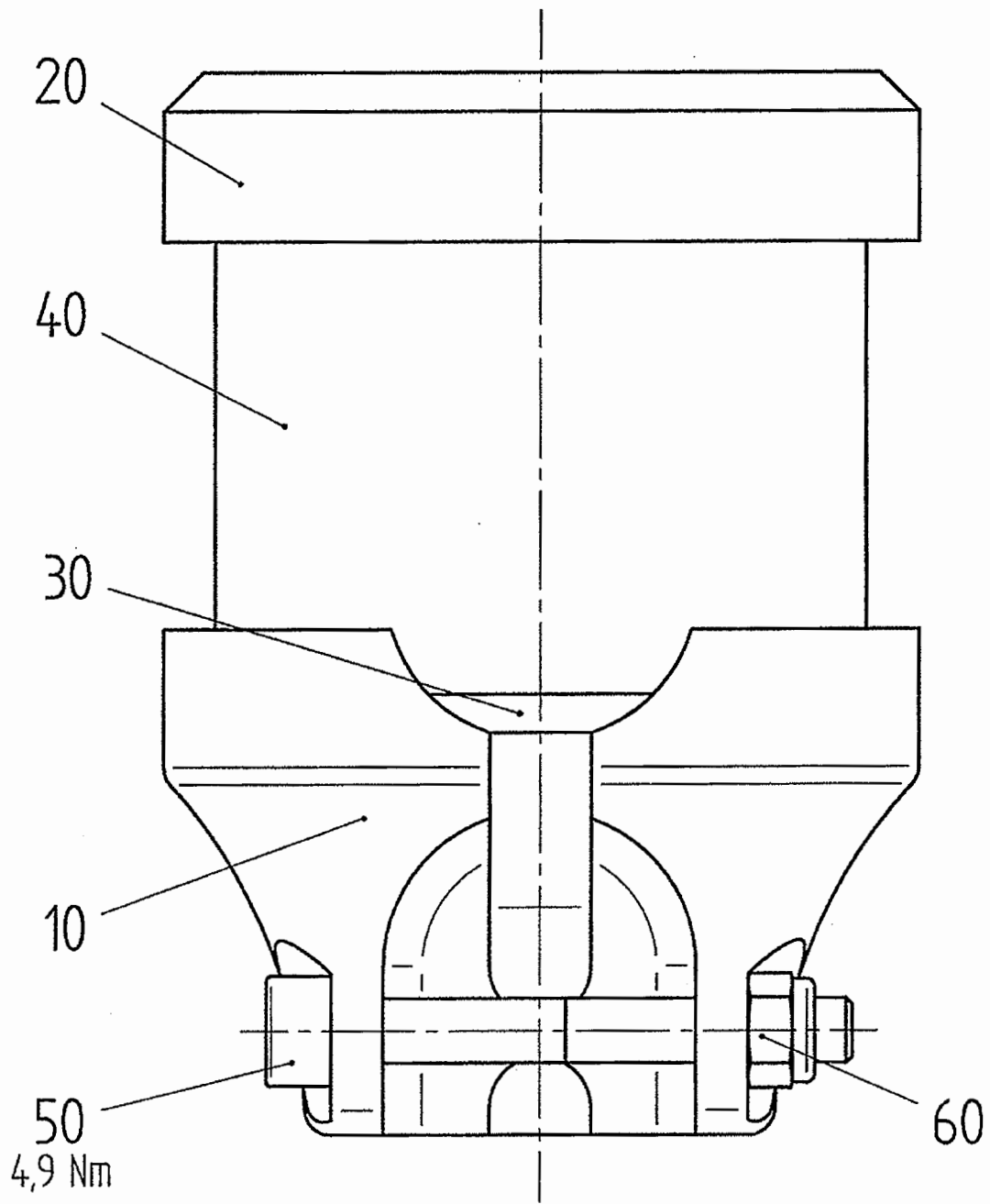
Seite / Page
9 / 20

Bei Bestellung bitte Artikelnummer angeben!
* Verschleißteile, Lagerhaltung wird empfohlen!
** Sicherheitsteile, sind turnusmäßig zu überprüfen!
+ Bei Bestellung bitte Länge in Metern angeben!

In Case of order please advise the JDN Item No.!
* Items recommended for storage!
** Security spares have to be checked regularly!
+ In case of order please give length in meter!

Darstellung /
Drawing

00014045E4



Darstellung unverbindlich. Änderungen vorbehalten.
 Presentation not binding. Alterations reserved.

Montagevorschriften / assembly instructions:

- Anziehverfahren : DREHMOMENTENSCHLÜSSEL
- tightening method : TORQUE WRENCH



J.D. NEUHAUS
 GmbH & Co. KG
 D-58449 Witten

+49 (2302) 208-0
 +49 (2302) 208-286
 sales@jdn.de
 www.jdn.de

03.05

Ausgabe issue

14045 E4

Nummer number

Ersatzteilliste

Spare Part List

Steuerventil Flachschieber

Control valve flat slide

Nummer / Number
00014118

Ausgabe/Edition
27.11.2012

Seite / Page
10 / 20

Pos.	Artikel-Nr.	Menge	Benennung	Listen-Nr.
Pos.	Item-Nr.	Quantity	Description	List-Nr.
00010	00014101	1	Steuerventilgehäuse Control valve housing	
00020	00014111	1	Steuerkolben Control piston	
00050	00014355	2	Zentriereinheit Centre unit	00014355E4
00060 *	00006938	2	Kolbendichtung Sealing	
00090	00014134	2	Sicherungsring Retaining ring	

Bei Bestellung bitte Artikelnummer angeben!

* Verschleißteile, Lagerhaltung wird empfohlen!

** Sicherheitsteile, sind turnusmäßig zu überprüfen!

+ Bei Bestellung bitte Länge in Metern angeben!

In Case of order please advise the JDN Item No.!

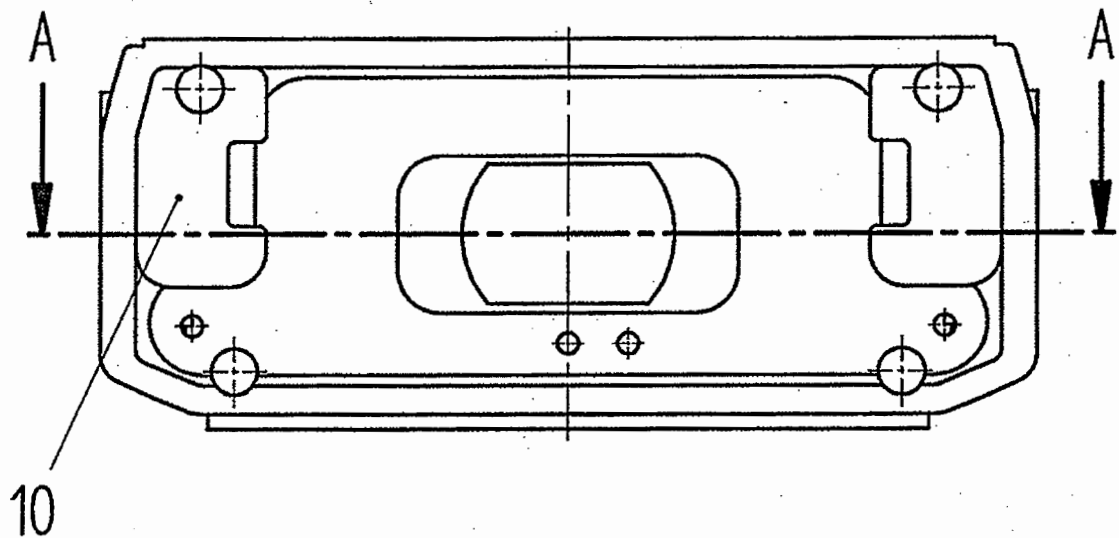
* Items recommended for storage!

** Security spares have to be checked regularly!

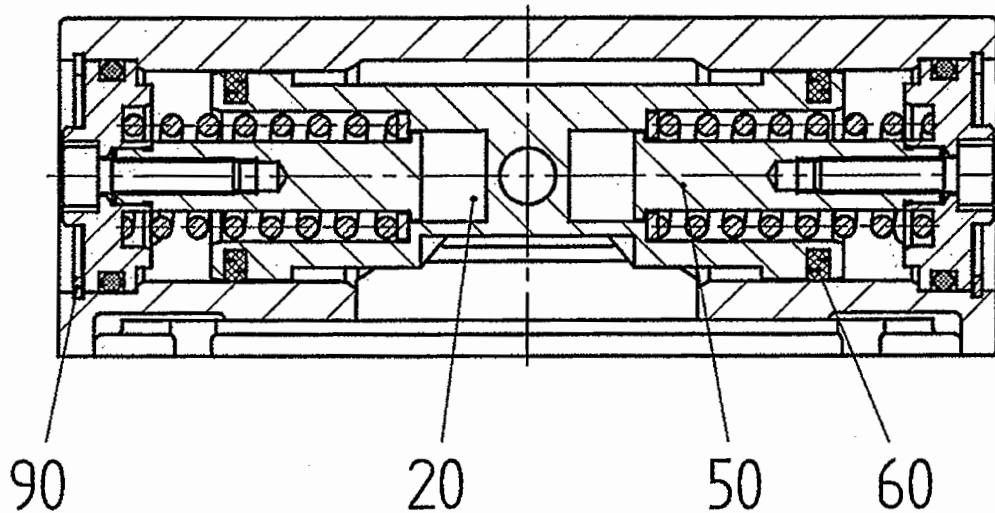
+ In case of order please give length in meter!

Darstellung /
Drawing

00014118E4



A - A



Darstellung unverbindlich. Änderungen vorbehalten.
Presentation not binding. Alterations reserved.

Montagevorschriften / assembly instructions:

- Anziehverfahren : DREHMOMENTENSCHLÜSSEL
- tightening method : TORQUE WRENCH



J.D. NEUHAUS

GmbH & Co. KG
D-58449 Witten

+49 (2302) 208-0
+49 (2302) 208-286
sales@jdn.de
www.jdn.de

02.08

Ausgabe issue

14118 E4

Nummer number

Ersatzteilliste

Spare Part List

Hauptstromventil main stream valve

Nummer / Number
00014120

Ausgabe/Edition
27.11.2012

Seite / Page
11 / 20

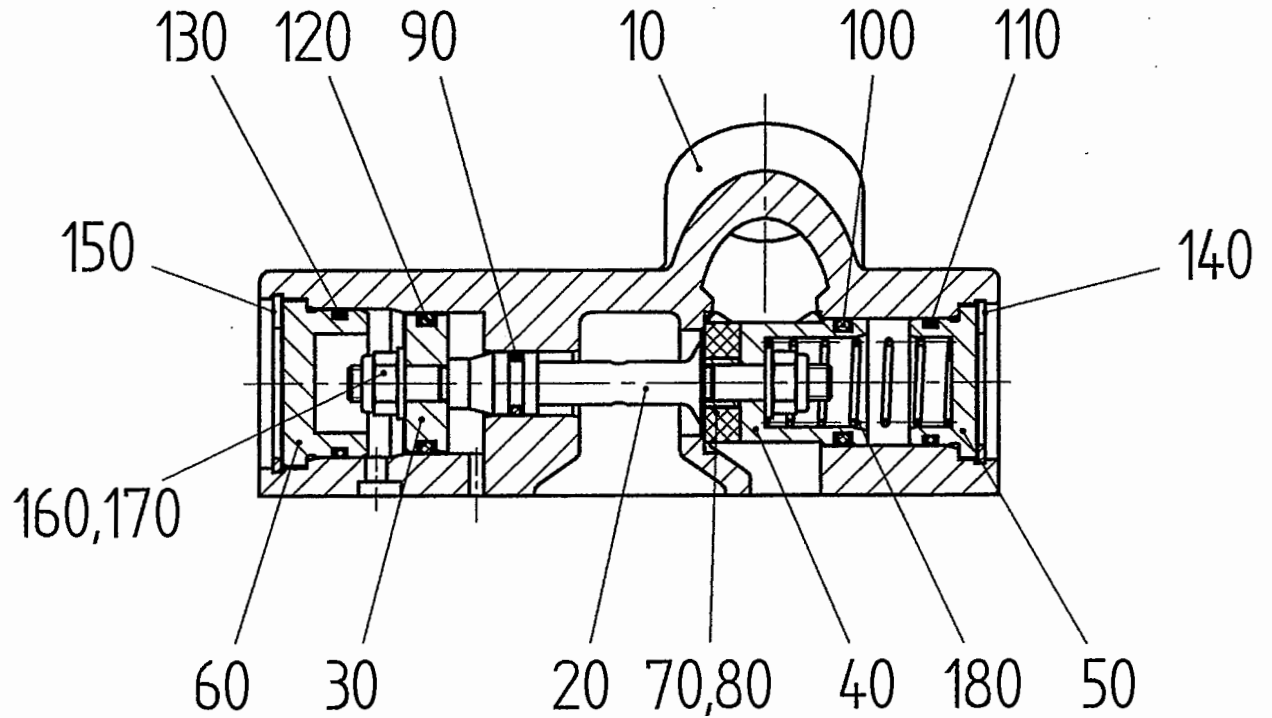
Pos.	Artikel-Nr.	Menge	Benennung	Listen-Nr.
Pos.	Item-Nr.	Quantity	Description	List-Nr.
00010	00014103	1	Anschlussplatte G1/2 HS Connection plate G1/2 HS	
00020	00014129	1	Kolbenstange Piston pin	
00030	00014128	1	Kolben Piston	
00040	00014124	1	Federtopf Spring guide housing	
00050	00014123	1	Verschlussdeckel Cover lid	
00060	00014122	1	Verschlussdeckel Cover lid	
00070 *	00014125	1	Dichtring Packing ring	
00080	00014127	1	Hülse Sleeve	
00090 *	00030064	1	O-Ring O-ring	
00100 *	00014204	1	O-Ring O-ring	
00110 *	00010159	1	O-Ring O-ring	
00120 *	00086999	1	O-Ring O-ring	
00130 *	00011760	1	O-Ring O-ring	
00140	00010158	1	Sicherungsring Retaining ring	
00150	00010179	1	Sicherungsring Retaining ring	
00160	00010822	2	Sicherungsmutter Self-locking hexagon nut	
00170	00010820	2	Scheibe Medium washer	
00180 **	00014203	1	Druckfeder Compression spring	

Bei Bestellung bitte Artikelnummer angeben!
* Verschleißteile, Lagerhaltung wird empfohlen!
** Sicherheitsteile, sind turnusmäßig zu überprüfen!
+ Bei Bestellung bitte Länge in Metern angeben!

In Case of order please advise the JDN Item No.!
* Items recommended for storage!
** Security spares have to be checked regularly!
+ In case of order please give length in meter!

Darstellung /
Drawing

00014120E4



Darstellung unverbindlich. Änderungen vorbehalten.
 Presentation not binding. Alterations reserved.



J.D. NEUHAUS
 GmbH & Co. KG
 D-58449 Witten

+49 (2302) 208-0
 +49 (2302) 208-286
 sales@jdn.de
 www.jdn.de

03.05

Ausgabe issue

14120 E4

Nummer number

Ersatzteilliste

Spare Part List

Steuerventil Luft HS

Control valve air HS

Nummer / Number
00014153

Ausgabe/Edition

27.11.2012

Seite / Page

12 / 20

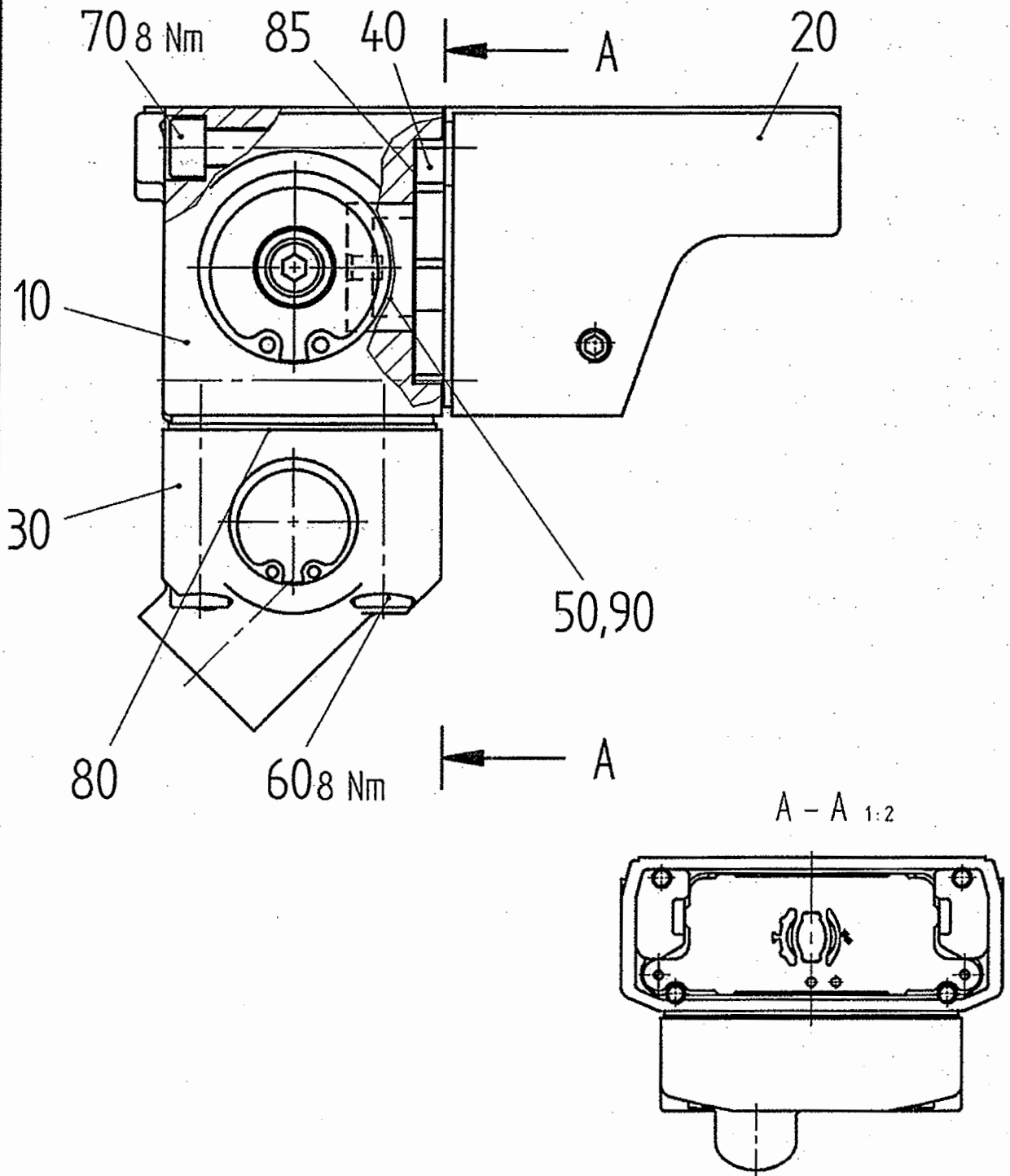
Pos.	Artikel-Nr.	Menge	Benennung	Listen-Nr.
Pos.	Item-Nr.	Quantity	Description	List-Nr.
00010	00014118	1	Steuerventil Flachschieber Control valve flat slide	00014118E4
00020	00014180	1	Anschlussgehäuse m. Wechsell. connection housing f. shuttle	00014180E4
00030	00014120	1	Hauptstromventil main stream valve	00014120E4
00040	00014115	1	Steuerplatte Control plate	
00050 *	00014116	1	Kulisse Connecting link	
00060	00012310	4	Zylinderschraube Hex. socket head cap screw	
00070	00012364	4	Zylinderschraube Hex. socket head cap screw	
00080 *	00014126	1	Dichtung ASF Gasket ASF	
00085 *	00014197	1	Dichtung ASF Gasket ASF	
00090 **	00011099	2	Druckfeder Compression spring	

Bei Bestellung bitte Artikelnummer angeben!
* Verschleißteile, Lagerhaltung wird empfohlen!
** Sicherheitsteile, sind turnusmäßig zu überprüfen!
+ Bei Bestellung bitte Länge in Metern angeben!

In Case of order please advise the JDN Item No.!
* Items recommended for storage!
** Security spares have to be checked regularly!
+ In case of order please give length in meter!

Darstellung /
Drawing

00014153E4



Darstellung unverbindlich. Änderungen vorbehalten.
 Presentation not binding. Alterations reserved.

Montagevorschriften / assembly instructions :

- Anziehverfahren : BREHMOMENTENSCHLÜSSEL
- tightening method : TORQUE WRENCH



J.D. NEUHAUS

GmbH & Co. KG
 D-58449 Witten

+49 (2302) 208-0
 +49 (2302) 208-286
 sales@jdn.de
 www.jdn.de

04.08

Ausgabe issue

14153 E4

Nummer number

Ersatzteilliste

Spare Part List

Steuereinheit FI NH HS

Control unit FI NH HS

Nummer / Number
00014167

Ausgabe/Edition
27.11.2012

Seite / Page
13 / 20

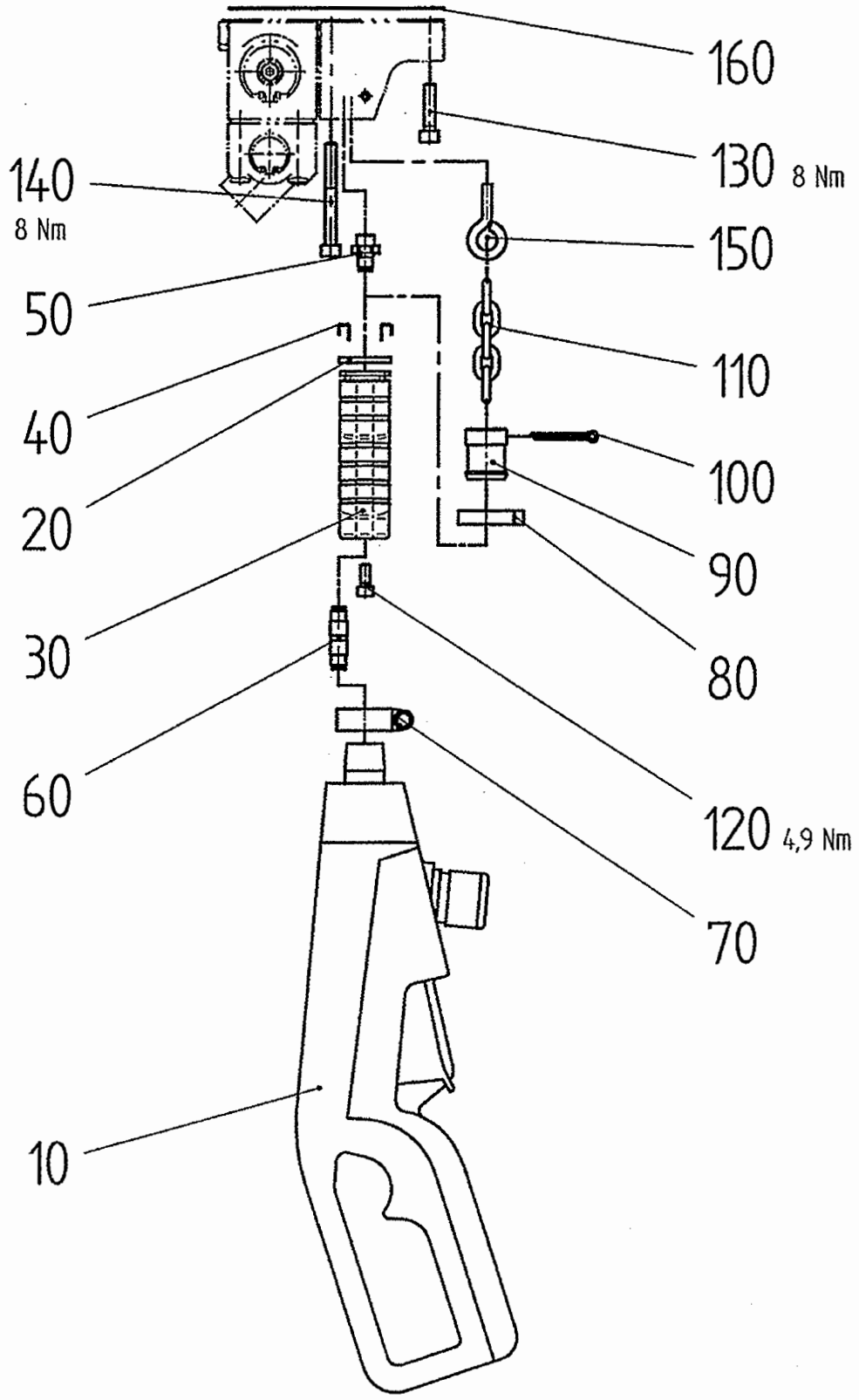
Pos.	Artikel-Nr.	Menge	Benennung	Listen-Nr.
Pos.	Item-Nr.	Quantity	Description	List-Nr.
00010	00014200	1	Handventil FI Not-Aus Hand valve FI emerg.stop	00014200E3
00020	00014138	1	Rahmen für Faltenbalg Frame for bellow	
00030	00014141	1	Faltenbalg Bellow	
00040	00014205	2	Klammer Wire	
00050	00076070	3	Gerade Verschraubung Screw plug	
00060	00076082	3	Gerade Verbindung Socket	
00070	00003309	1	Schlauchschelle Hose clip	
00080	00013396	1	Schlauchschelle 26,3 G Hose clip 26,3 G	
00090	00013692	1	Schlauchhalter FI Hose holder FI	
00100	00031066	1	Splint Cotter pin	
00110	00014209	1	Kettenstück Chain piece	
00120	00003727	2	Zylinderschraube Hex. socket head cap screw	
00130	00010839	2	Zylinderschraube Hex. socket head cap screw	
00140	00003716	2	Zylinderschraube Hex. socket head cap screw	
00150	00001481	1	Ringschraube Ring screw	
00160 *	00014109	1	Dichtung ASF Gasket ASF	

Bei Bestellung bitte Artikelnummer angeben!
* Verschleißteile, Lagerhaltung wird empfohlen!
** Sicherheitsteile, sind turnusmäßig zu überprüfen!
+ Bei Bestellung bitte Länge in Metern angeben!

In Case of order please advise the JDN Item No.!
* Items recommended for storage!
** Security spares have to be checked regularly!
+ In case of order please give length in meter!

Darstellung /
Drawing

00014167E4



Darstellung unverbindlich. Änderungen vorbehalten.
 Presentation not binding. Alterations reserved.

Montagevorschriften / assembly instructions:

- Anziehverfahren : DREHMOMENTENSCHLÜSSEL
- tightening method : TORQUE WRENCH



J.D. NEUHAUS
 GmbH & Co. KG
 D-58449 Witten

+49 (2302) 208-0
 +49 (2302) 208-286
 sales@jdn.de
 www.jdn.de

03.05

Ausgabe issue

14167 E4

Nummer number

Ersatzteilliste

Spare Part List

Anschlussgehäuse m.Wechselv. connection housing f.shuttle

Nummer / Number
00014180

Ausgabe/Edition
27.11.2012

Seite / Page
14 / 20

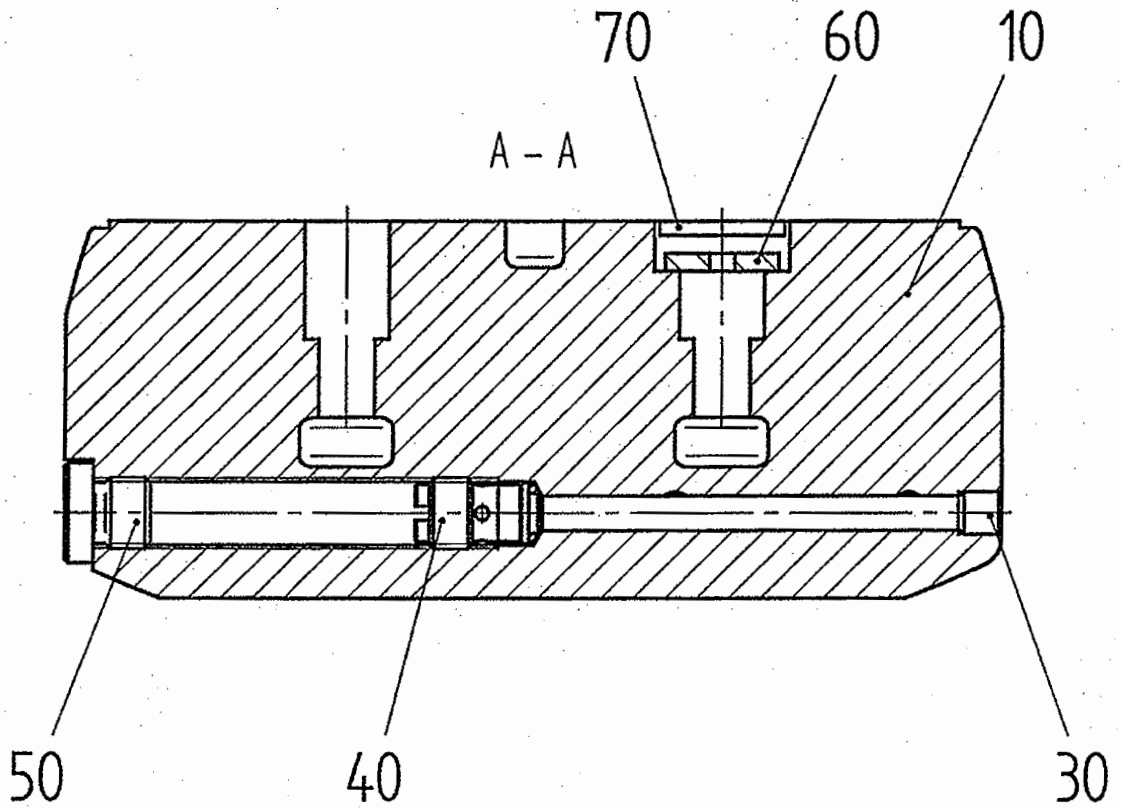
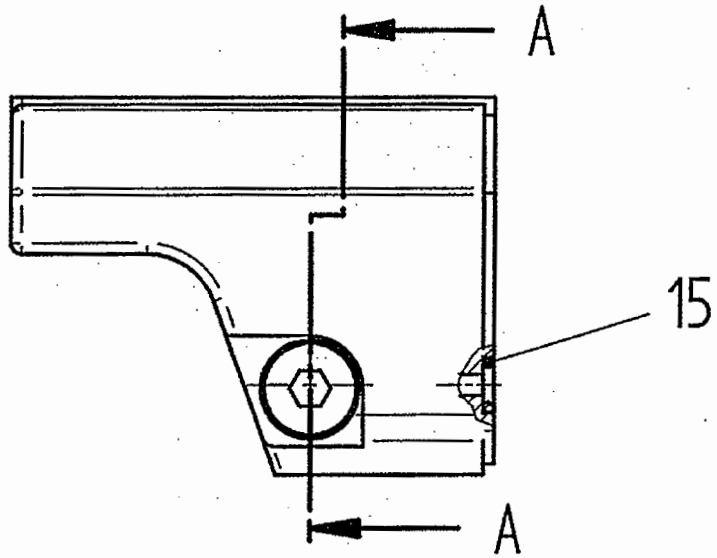
Pos.	Artikel-Nr.	Menge	Benennung	Listen-Nr.
Pos.	Item-Nr.	Quantity	Description	List-Nr.
00010	00014099	1	Ventilgehäuse Valve housing	
00015 *	00020476	6	O-Ring O-ring	
00030	00014179	1	Gewindestift Hexagon socket	
00040	00013325	1	Wechselventil Shuttle valve	
00050	00030052	1	Verschlusschraube Plug screw	
00060	00014147	1	Scheibe Medium washer	
00070	00013599	2	Zylinderstift Parallel pin	

Bei Bestellung bitte Artikelnummer angeben!
* Verschleißteile, Lagerhaltung wird empfohlen!
** Sicherheitsteile, sind turnusmäßig zu überprüfen!
+ Bei Bestellung bitte Länge in Metern angeben!

In Case of order please advise the JDN Item No.!
* Items recommended for storage!
** Security spares have to be checked regularly!
+ In case of order please give length in meter!

Darstellung /
Drawing

00014180E4



Installation instruction:
Item 150 glued with WEICON AN 302-42 !

Montagevorschriften:
Pos.30 mit WEICON AN 302-42 eingeklebt!

Darstellung unverbindlich. Änderungen vorbehalten.
Presentation not binding. Alterations reserved.



J.D. NEUHAUS
GmbH & Co. KG
D-58449 Witten

+49 (2302) 208-0
+49 (2302) 208-286
sales@jdn.de
www.jdn.de

06.08
Ausgabe issue

14180 E4
Nummer number

Ersatzteilliste

Spare Part List

Handventil FI Not-Aus Hand valve FI emerg.stop

Nummer / Number
00014200

Ausgabe/Edition
27.11.2012

Seite / Page
15 / 20

Pos.	Artikel-Nr.	Menge	Benennung	Listen-Nr.
Pos.	Item-Nr.	Quantity	Description	List-Nr.
00010	00008804	1	Unterteil Lower part	
00020	00008805	1	Oberteil Top part	
00030	00008806	1	Verschlusskappe Blank cap	
00040	00008802	1	Drucktaste Pressure button	
00050	00008803	1	Drucktaste Pressure button	
00060	00014887	1	Grundplatte Ground plate	
00070	00008808	1	Verteilerblock mit Einsätzen Distribution block	
00080	00013710	2	Steuerventileinsatz FI Control valve insert FI	
00090	00008810	1	Bolzen Bolt	
00100	00008812	1	Richtungspfeil Auf/Rechts Direction pitch up/right	
00110	00008813	1	Richtungspfeil Ab/Links Direction pitch down/left	
00120	00008815	2	Druckstück Push plate	
00140 *	00014201	2	Dichtscheibe Packing disc	
00150 *	00066051	1	O-Ring O-ring	
00160 *	00008786	6	O-Ring O-ring	
00170	00008814	1	Schraube Screw	
00175	00008849	1	Schraube Ejot PT KA50X16 Screw	
00180	00008811	4	EJOT-PT-Schraube KB50X16 EJOT-PT-screw KB50X16	
00190	00076126	2	Schlauchwinkel farblos Hose angle without colour	
00200	00076039	1	Taster rot Not-Aus Push button red emergency stop	

Bei Bestellung bitte Artikelnummer angeben!
* Verschleißteile, Lagerhaltung wird empfohlen!
** Sicherheitsteile, sind turnusmäßig zu überprüfen!
+ Bei Bestellung bitte Länge in Metern angeben!

In Case of order please advise the JDN Item No.!
* Items recommended for storage!
** Security spares have to be checked regularly!
+ In case of order please give length in meter!

Darstellung /
Drawing

00014200E3

Ersatzteilliste

Spare Part List

Handventil FI Not-Aus Hand valve FI emerg.stop

Pos.	Artikel-Nr.	Menge	Benennung	Listen-Nr.
Pos.	Item-Nr.	Quantity	Description	List-Nr.
00210	00075734	1	Wegeventil 3/2 Valve 3/2	
00240	00002731	2	Zylinderschraube Hex. socket head cap screw	
00250	00012301	2	Sicherungsscheibe Safety washer	

Nummer / Number
00014200

Ausgabe/Edition
27.11.2012

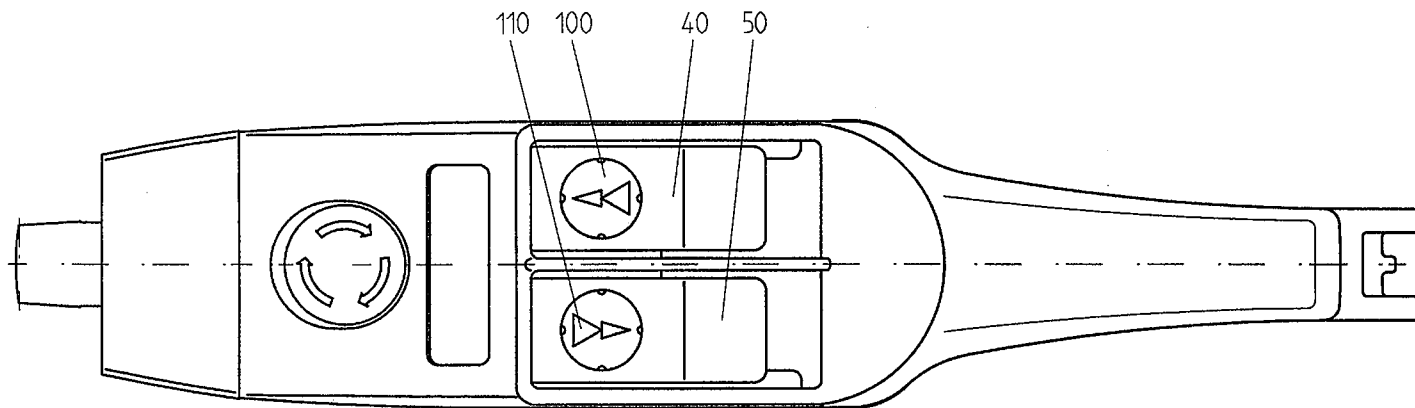
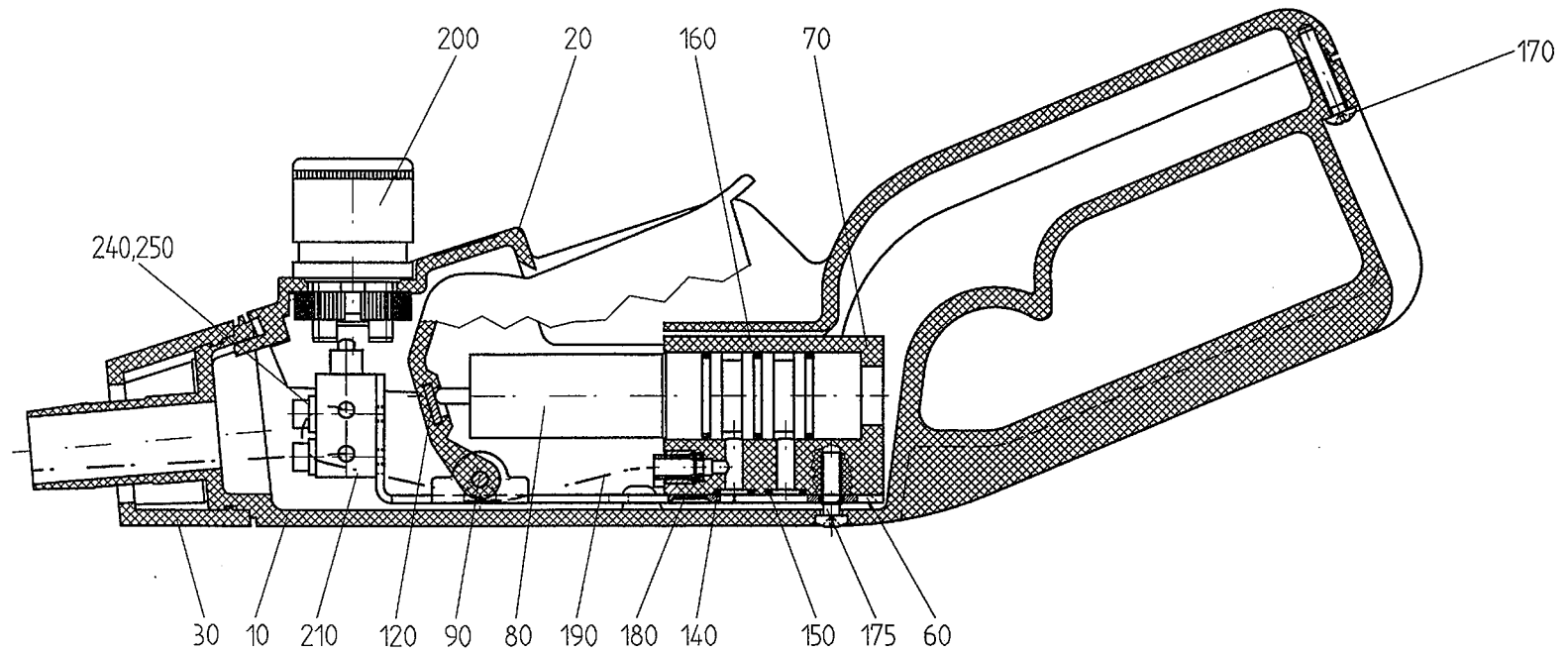
Seite / Page
16 / 20

Bei Bestellung bitte Artikelnummer angeben!
* Verschleißteile, Lagerhaltung wird empfohlen!
** Sicherheitsteile, sind turnusmäßig zu überprüfen!
+ Bei Bestellung bitte Länge in Metern angeben!






In Case of order please advise the JDN Item No.!
* Items recommended for storage!
** Security spares have to be checked regularly!
+ In case of order please give length in meter!

Darstellung /
Drawing

00014200E3



Darstellung unverbindlich. Änderungen vorbehalten.
 Presentation not binding. Alterations reserved.

	J.D. NEUHAUS GmbH & Co. KG D-58449 Witten	 +49 (2302) 208-0  +49 (2302) 208-286  sales@jdn.de  www.jdn.de	01.11	14200 E3
		Ausgabe issue Nummer number		

Ersatzteilliste

Spare Part List

Zentriereinheit

Centre unit

Nummer / Number
00014355

Ausgabe/Edition
27.11.2012

Seite / Page
17 / 20

Pos.	Artikel-Nr.	Menge	Benennung	Listen-Nr.
Pos.	Item-Nr.	Quantity	Description	List-Nr.
00010	00014352	2	Verschlussdeckel Lid	
00020	00014114	2	Federdorn Spring bolt	
00030	00014065	2	Scheibe Medium washer	
00040	00012335	2	Zylinderschraube Hex. socket head cap screw	
00050 *	00014137	2	O-Ring O-ring	
00060 **	00014763	2	Druckfeder Compression spring	

Bei Bestellung bitte Artikelnummer angeben!

* Verschleißteile, Lagerhaltung wird empfohlen!

** Sicherheitsteile, sind turnusmäßig zu überprüfen!

+ Bei Bestellung bitte Länge in Metern angeben!

In Case of order please advise the JDN Item No.!

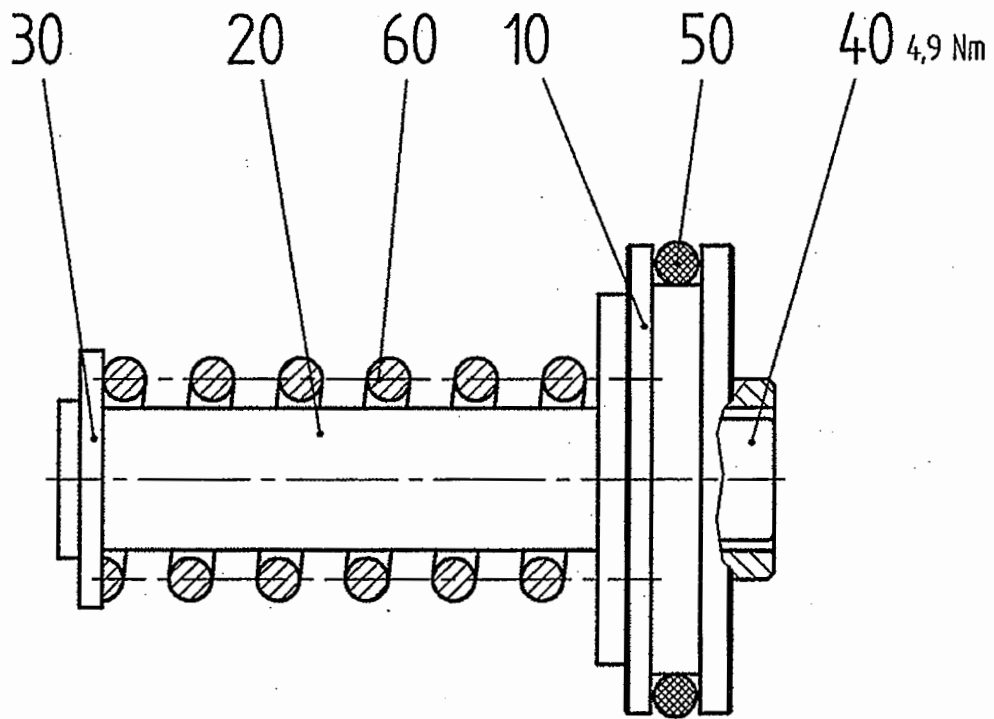
* Items recommended for storage!

** Security spares have to be checked regularly!

+ In case of order please give length in meter!

Darstellung /
Drawing

00014355E4



Darstellung unverbindlich. Änderungen vorbehalten.
Presentation not binding. Alterations reserved.

Montagevorschriften / assembly instructions :

- Anziehverfahren : DREHMOMENTENSCHLÜSSEL
- tightening method : TORQUE WRENCH



J.D. NEUHAUS

GmbH & Co. KG
D-58449 Witten

+49 (2302) 208-0
+49 (2302) 208-286
sales@jdn.de
www.jdn.de

01.08

Ausgabe issue

14355 E4

Nummer number

Ersatzteilliste

Spare Part List

Lasthaken 2t m.Sicherung

Load hook 2t w.catch

Nummer / Number
00014571

Ausgabe/Edition
27.11.2012

Seite / Page
18 / 20

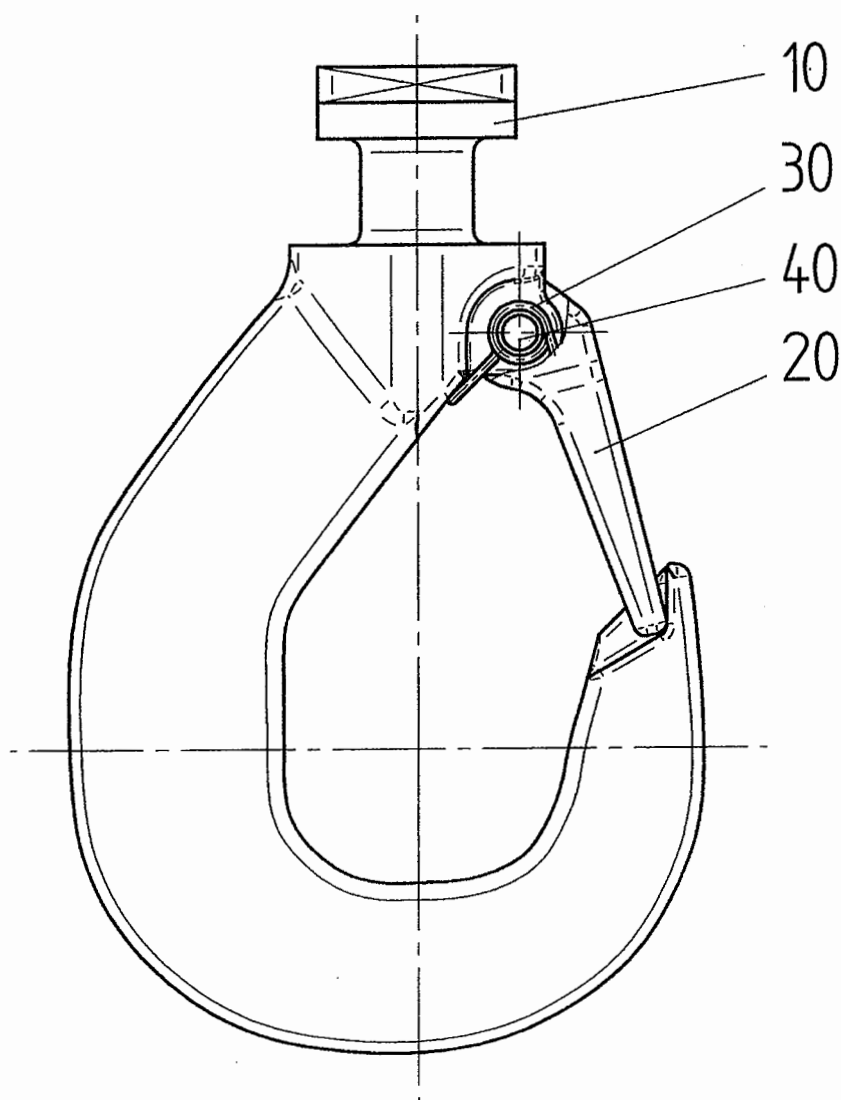
Pos.	Artikel-Nr.	Menge	Benennung	Listen-Nr.
Pos.	Item-Nr.	Quantity	Description	List-Nr.
00010	** 00013785	1	Lasthaken 2T Load hook 2T	
00020	* 00012499	1	Sicherungsklappe Safety catch	
00030	* 00012492	1	Schenkelfeder Leg spring	
00040	* 00014568	1	Knebelkerbstift Grooved pin	

Bei Bestellung bitte Artikelnummer angeben!
* Verschleißteile, Lagerhaltung wird empfohlen!
** Sicherheitsteile, sind turnusmäßig zu überprüfen!
+ Bei Bestellung bitte Länge in Metern angeben!

In Case of order please advise the JDN Item No.!
* Items recommended for storage!
** Security spares have to be checked regularly!
+ In case of order please give length in meter!

Darstellung /
Drawing

00014571E4



Darstellung unverbindlich. Änderungen vorbehalten.
 Presentation not binding. Alterations reserved.



J. D. NEUHAUS
 GmbH & Co. KG
 D-58449 Witten

+49 (2302) 208-0
 +49 (2302) 208-286
 sales@jdn.de
 www.jdn.de

11.06
 Ausgabe issue

14571 E4
 Nummer number

Ersatzteilliste

Spare Part List

Lasthaken 1t mit Sicherung FS Load hook 1t with saf.catch FS

Pos.	Artikel-Nr.	Menge	Benennung	Listen-Nr.
Pos.	Item-Nr.	Quantity	Description	List-Nr.
00010	** 00014033	1	Lasthaken 1T FS Load hook 1T FS	
00020	* 00014572	1	Sicherungsklappe mit erhöhter Funkenschutz Safety catch with increased spark protection	
00030	* 00012492	1	Schenkelfeder Leg spring	
00040	* 00014568	1	Knebelkerbstift Grooved pin	

Nummer / Number
00014573

Ausgabe/Edition
27.11.2012

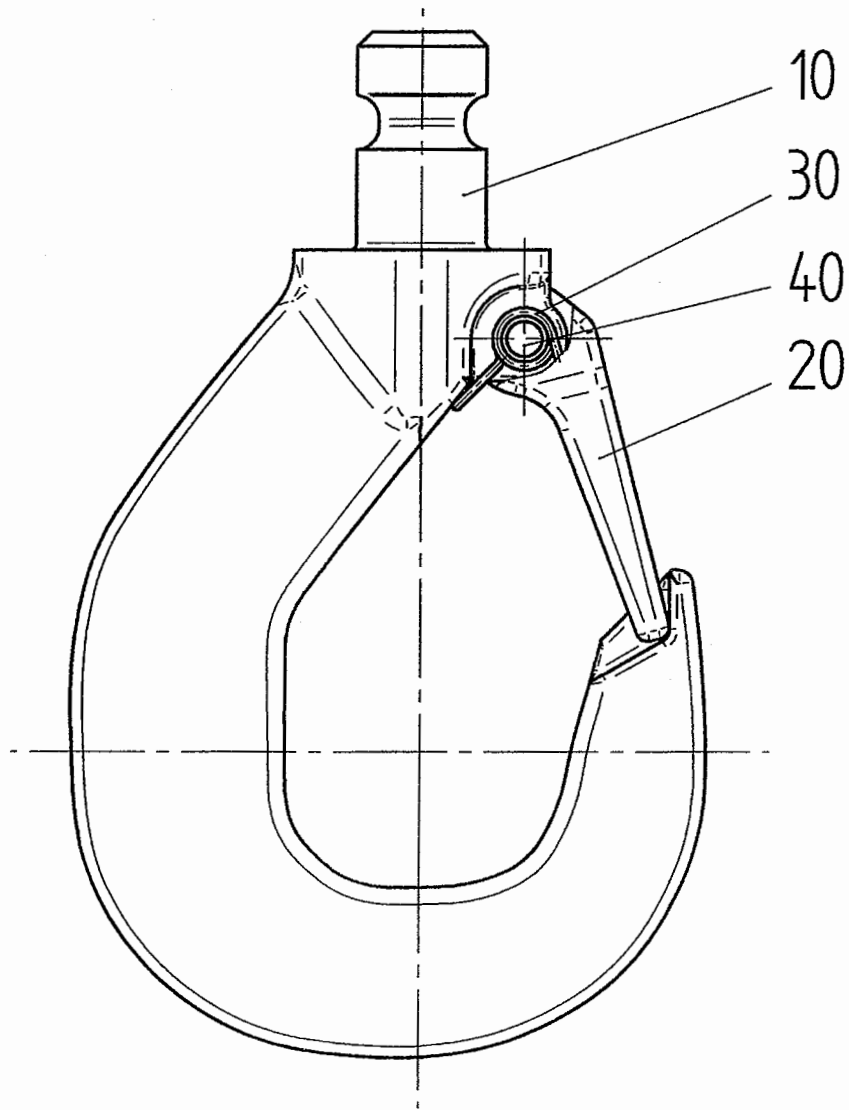
Seite / Page
19 / 20

Bei Bestellung bitte Artikelnummer angeben!
* Verschleißteile, Lagerhaltung wird empfohlen!
** Sicherheitsteile, sind turnusmäßig zu überprüfen!
+ Bei Bestellung bitte Länge in Metern angeben!

In Case of order please advise the JDN Item No.!
* Items recommended for storage!
** Security spares have to be checked regularly!
+ In case of order please give length in meter!

Darstellung /
Drawing

00014569E4



Darstellung unverbindlich. Änderungen vorbehalten.
 Presentation not binding. Alterations reserved.



J.D. NEUHAUS

GmbH & Co. KG
 D-58449 Witten

+49 (2302) 208-0
 +49 (2302) 208-286
 sales@jdn.de
 www.jdn.de

11.06

Ausgabe issue

14569 E4

Nummer number