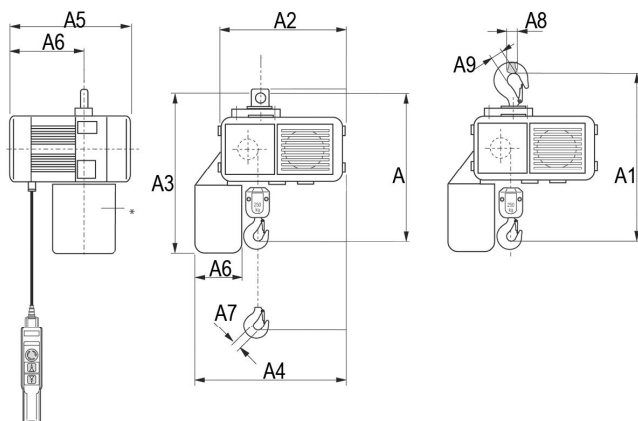




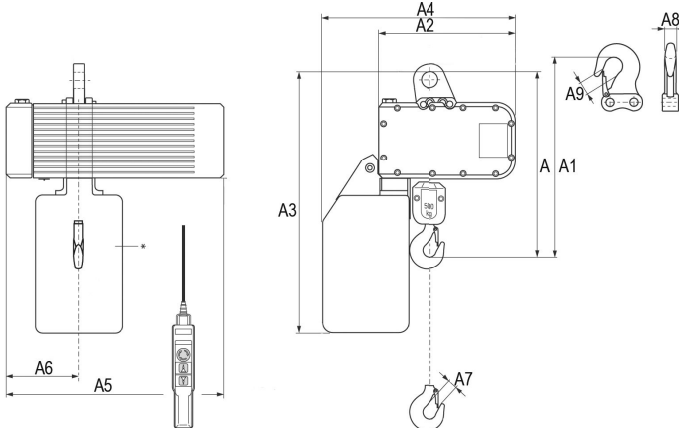
## STAHL ST El-kædetalje



ST05



ST10 - ST60



### Stahl ST talje med ophængsøje/krog

Type	Bæreevne kg	Hastig- hed m/min.	Antal kæde- parter	Effekt kW	Dimensioner (mm)										Egenvægt v/3 m kæde kg
					A	A1	A2	A3*	A4*	A5	A6	A7	A8	A9	
ST0501-8/2	125	8/2	1	0,2/0,05	329	367	245	347	281	238	180	20	19	30	18
ST0501-16/4	125	16/4	1	0,4/0,1	329	367	245	347	281	238	180	20	19	30	18
ST0502-8/2	250	8/2	1	0,4/0,1	329	367	245	347	281	238	180	20	19	30	18
ST0503-6/1,5	320	6/1,5	1	0,4/0,1	329	367	245	347	281	238	180	20	19	30	18
ST0502-8/2	500	4/1	2	0,4/0,1	390	428	245	347	281	275	180	24	19	30	18
ST1005-8/2	500	8/2	1	0,8/0,2	342	372	254	484	352	402	135	20	22	32	38
ST1005-12/3	500	12/3	1	1,2/0,3	342	372	254	484	352	402	135	20	22	32	38
ST0503-6/1,5	630	3,5/0,85	2	0,4/0,1	390	428	245	347	281	275	180	24	19	30	18
ST1005-8/2	1.000	4/1	2	0,8/0,2	402	432	254	484	352	402	135	24	22	32	41
ST1005-12/3	1.000	7,2/1,8	2	1,2/0,3	402	432	254	484	352	402	135	24	22	32	41
ST2010-8/2	1.000	8/2	1	1,5/0,37	410	467	304	532	398	496	181	24	35	42	72
ST2010-12/3	1.000	2,3/0,57	1	14/3,6	410	467	304	532	398	496	181	24	35	42	72
ST3016-8/2	1.600	8/2	1	2,3/0,57	451	509	304	532	398	496	181	29	35	42	72
ST3216-8/2	1.600	8/2	1	2,4/0,61	504	557	349	586	424	522	206	29	38	42	110
ST3216-12/3	1.600	12/3	1	3,8/0,9	504	557	349	586	424	522	206	29	38	42	110
ST2010-8/2	2.000	4/1	2	1,5/0,37	489	547	304	532	398	496	181	29	35	42	75
ST2010-12/3	2.000	6/1,5	2	2,3/0,57	489	547	304	532	398	496	181	29	35	42	75
ST5025-6/1,5	2.500	6/1,5	1	3,0/0,76	532	586	349	711	466	522	206	33	38	42	118
ST5025-8/2	2.500	8/2	1	3,8/0,9	532	586	349	711	466	522	206	33	38	42	118
ST3016-8/2	3.200	4/1	2	2,3/0,57	517	575	304	532	398	496	181	33	35	42	82
ST3216-8/2	3.200	4/1	2	2,4/0,61	604	657	349	586	424	522	206	35	38	42	123
ST3216-12/3	3.200	6/1,5	2	3,8/0,9	604	657	349	586	424	522	206	35	38	42	123
ST5025-6/1,5	5.000	3,2/0,75	2	3,0/0,76	643	697	349	711	466	522	206	41	38	42	138
ST5025-8/2	5.000	4/1	2	3,8/0,9	643	697	349	711	466	522	206	41	38	42	138
ST6032-6/1,5	6.300	3,2/0,75	2	3,8/0,9	643	697	349	711	466	522	206	41	38	42	138

\*) mål kan variere efter valg af kædeopsamlere