

# EL-KÆDETALJE

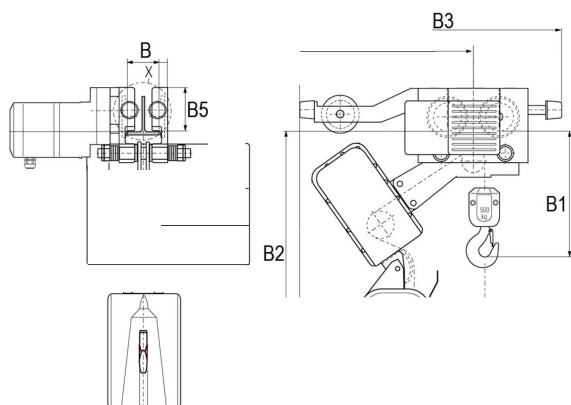
MAX FODGAARD A/S



## STAHL EI-kædetalje med lav indbygningshøjde

Bæreevne: 125 - 6.300 kg

**STAHL**  
CraneSystems



Type	Bæreevne	Antal kædeparter	Hejsehastighed	Kørehastighed	Flangebredde B	Effekt	Egenvægt v/3 m kæde	Dimensioner (mm)				
	kg		m/min.	m/min.				B1	B2'	B3	B4	B5
ST0501-8/2	125	1	8/2	5/20	50-193	0,2/0,05	34	230	274	242	151	82
ST0501-16/4	125	1	16/4	5/20	50-193	0,4/0,1	34	230	274	242	151	82
ST0502-8/2	250	1	8/2	5/20	50-193	0,4/0,1	34	230	274	242	151	82
ST0502-8/2	500	2	4/1	5/20	50-193	0,4/0,1	34	285	274	242	151	82
ST1005-8/2	500	1	8/2	5/20	58-300	0,8/0,2	61	242	620	574	387	96
ST1005-12/3	500	1	12/3	5/20	58-300	1,2/0,3	61	242	620	574	387	96
ST1005-8/2	1.000	2	4/1	5/20	58-300	0,8/0,2	64	303	620	574	387	96
ST1005-12/3	1.000	2	7,2/1,8	5/20	58-300	1,2/0,3	64	303	620	574	387	96
ST2010-8/2	1.000	1	8/2	5/20	58-300	1,5/0,37	104	311	666	634	417	99
ST2010-12/3	1.000	1	2,3/0,57	5/20	58-300	1,4/3,6	104	311	666	634	417	99
ST3016-8/2	1.600	1	8/2	5/20	66-300	2,3/0,57	109	352	666	634	417	99
ST3216-8/2	1.600	1	8/2	5/20	66-300	2,4/0,61	171	375	887	779	472	115
ST3216-12/3	1.600	1	12/3	5/20	66-300	3,8/0,9	171	375	887	779	472	115
ST2010-8/2	2.000	2	4/1	5/20	66-300	1,5/0,37	112	390	666	634	417	99
ST2010-12/3	2.000	2	6/1,5	5/20	66-300	2,3/0,57	112	390	666	634	417	99
ST5025-6/1,5	2.500	1	6/1,5	5/20	66-300	3,0/0,76	179	413	871	779	472	115
ST5025-8/2	2.500	1	8/2	5/20	66-300	3,8/0,9	179	413	871	779	472	115
ST3016-8/2	3.200	2	4/1	5/20	66-300	2,3/0,57	143	454	666	634	417	99
ST3216-8/2	3.200	2	4/1	5/20	66-300	2,4/0,61	184	475	887	779	472	115
ST3216-12/3	3.200	2	6/1,5	5/20	66-300	3,8/0,9	184	475	887	779	472	115
ST5025-6/1,5	5.000	2	3,2/0,75	5/20	82-300	3,0/0,76	197	524	871	779	472	115
ST5025-8/2	5.000	2	4/1	5/20	82-300	3,8/0,9	197	524	871	779	472	115
ST6032-6/1,5	6.300	2	3,2/0,75	5/20	82-300	3,8/0,9	207	524	871	779	472	115

\* mål kan variere efter valg kædeopsamler