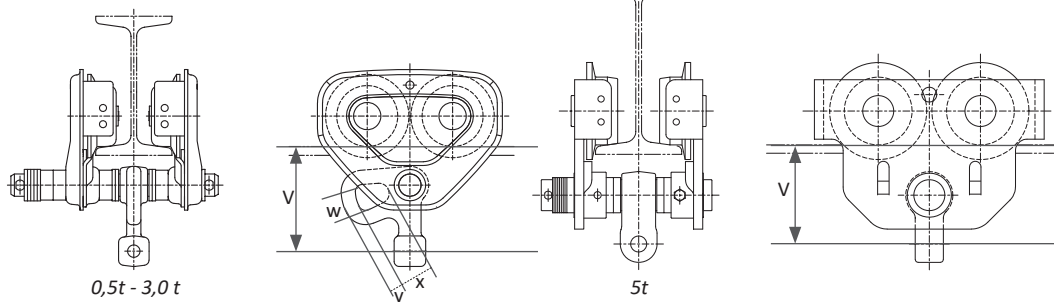


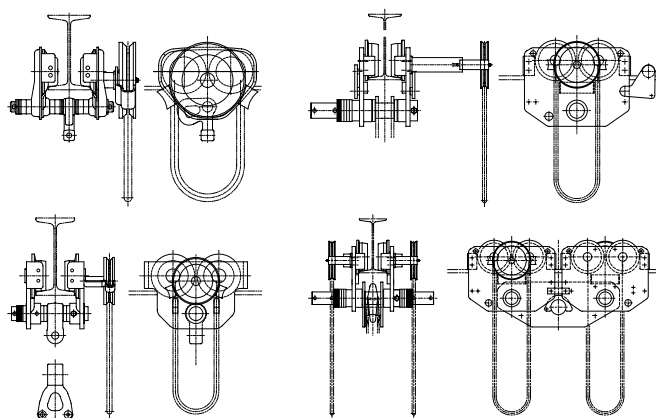
TSP

KITO



Varenr.	WLL kg	B Flangebredde mm		Min. kur- veradius mm	Egenvægt kg	V	w	x	y	z
		I	II							
TSP005	500	50-102	204-305	1.100	4,5	93	26	33	14	14
TSP010	1.000	58-127	204-305	1.300	8,0	106	28	37	18	18
TSP020	2.000	82-153	154-305	1.500	14,0	129	32	40	22	22
TSP030	3.000	82-153	154-305	1.700	23,0	169	40	48	24	30
TSP050	5.000	100-178	179-305	2.300	50,0	228	60	70	33	36

TSG



Varenr.	WLL kg	B Flangebredde mm		Min. kur- veradius mm	Egen- vægt kg	Hand pull to full load (daN)
		Type /I	Type /II			
TSG010	1.000	58-163	204-305	1.300	12	2
TSG020	2.000	82-153	154-305	1.500	19	3,9
TSG030	3.000	82-153	154-305	1.700	27	5,9
TSG050	5.000	100-178	179-305	2.300	56	13,7
TSG075	7.500	150-220	221-305	3.000	112	22,5
TSG100	10.000	150-220	221-305	3000	112	29,4
TSG150	15.000	150-220	221-305	-	265	2 x 22,1
TSG200	20.000	150-220	221-305	-	265	2 x 29,4



MAX FODGAARD A/S



Sydholmen 10
DK-2650 Hvidovre
Tlf. 7026 1700

Niels Bohrs Vej 33, Stilling
DK-8660 Skanderborg
Tlf. 8652 1577

Lindø Vestvej 11
DK-5330 Munkebo
Tlf. 7620 1500

www.fodgaard.dk

max@fodgaard.dk