

Zzline



ExII-Signalhupe HZ2

Lautstarker Signalgeber für die Zone 2

- ▶ ATEX CE Ex II 3 G Ex nR IIC T6
- ▶ Schutzart IP 66
- ▶ Lautstärke ca. 108 dB(A)
- ▶ Berührungsschutzklasse II

Anwendung

Die Ex-Signalhupe HZ2 wurde zum Warnen, Rufen und Melden in explosionsgefährdeten Bereichen der Zone 2 entwickelt.

Die Hupe ist für die gängigen Versorgungsspannungen lieferbar und erzeugt einen Schallpegel von ca. 108 dB(A) in 1 m Abstand.

Aufbau

Das Antriebssystem besteht aus einem kräftigen ungepolten Elektromagneten, dessen Stößel die Membrane bei Wechselspannung 100- bzw. 120-mal je Sekunde anstößt. Die Gleichstromausführung verfügt darüber hinaus über einen elektronischen Unterbrecher.

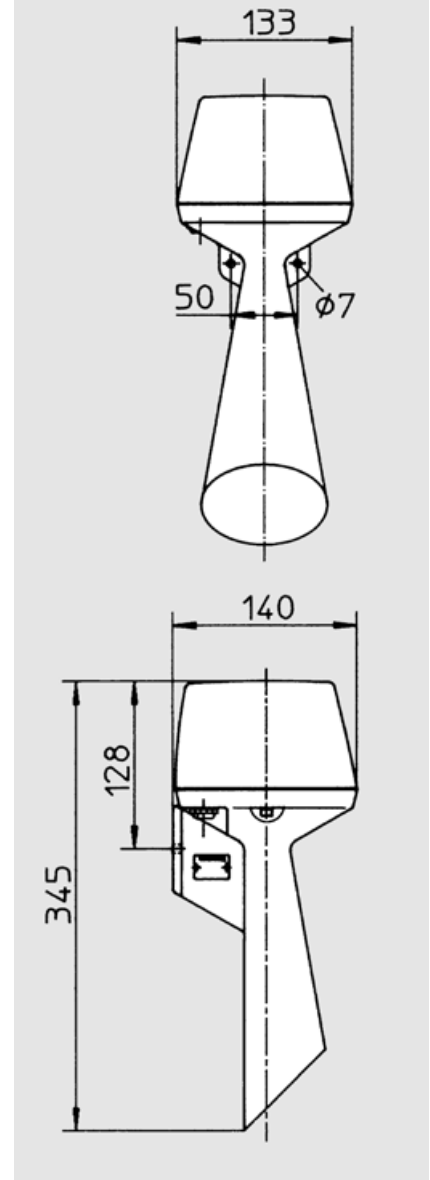
Akustischer Signalgeber in der Zone 2

Die Ex-Signalhupe HZ2 wurde zum Warnen in explosionsgefährdeten Bereichen der Zone 2 entwickelt.

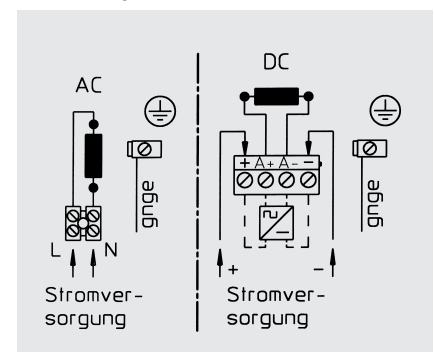


Technische Daten

Gehäuse	schlagfestes Thermoplast (PC)
Farbe	schwarz
Schutzart	IP 66 nach IEC 529
Kabeleinführung	M20 x 1,5 mit ATEX Zulassung
Anschlussklemmen	für Leitungsquerschnitt bis 2,5 mm ²
Betriebsbedingungen	in trockenen, feuchten Räumen als auch im Freien
Betriebsgebrauchslage	Schallmündung nach unten
Betriebsart	Dauerbetrieb
Zündschutzart	ATEX CE Ex II 3 G Ex nR IIC T6
Lautstärke	ca. 108 dB(A), 1 m Abstand (Zu Lautstärkeangaben beachten Sie bitte den Hinweis im Kapitel "Technische Informationen.")
Temperaturbereich	
Betrieb	-20° C bis +50° C
Lager	-30° C bis +80° C
Gewicht	ca. 1,1 kg



Anschlussplan



Bestelldaten

Typ	Bezeichnung	Eingangsspannung U _e	Toleranz U _e	Stromaufnahme	Artikel-Nr.
HZ 2	Signalhupe	230 VAC 50 Hz	+10/-15 %	0,1 A	212 951 07
HZ 2	Signalhupe	24 VDC	+10/-15 %	0,8 A	212 951 13
HZ 2	Signalhupe	12 VDC	+10/-15 %	1,6 A	212 951 12

Änderungen vorbehalten · Stand 01/09