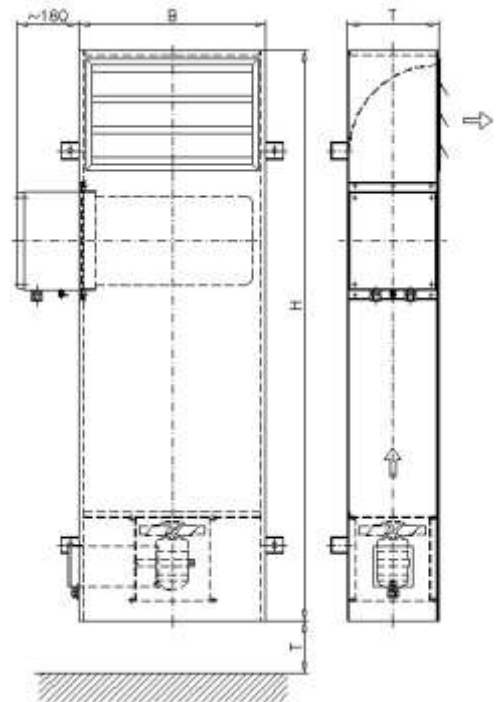




## Wandheizlüfter Air blower heater

Ex II 2G



### Anwendung

Die Heizlüfter dienen zur Erwärmung der Raumluft in explosionsgefährdeten Betriebsstätten, z.B. in Betriebs- oder Lagerräumen oder Containern.

### Application

The air heaters serve for heating of air in hazardous areas, e.g. in production or storage halls or containers.

### Auswahltablelle

Heizleistung/ Heating capacity [kW]	Typ/ Type		Abmessungen/ Dimensions [mm]			Strömung/ Flow rate [m³/h]	Schallpegel/ Sound Level [dB(A)]	Gewicht/ Weight [kg]	Art.-Nr. Art. No.
			B	H	T				
3,0	EHG11/HRV-3,0	-T3	540	1650	270	500	60	90	204 68 201
4,5	EHG11/HRV -4,5	-T3	540	1650	270	500	60	90	204 68 202
6,0	EHG11/HRV - 6	-T3	540	1650	270	500	60	90	204 68 203
9,0	EHG11/HRV - 9	-T3	540	1650	270	1100	60	95	204 68 204
12,0	EHG11/HRV -12	-T3	540	1650	270	1100	60	95	204 68 205
15,0	EHG11/HRV -15	-T3	540	1650	270	1100	60	95	204 68 206
18,0	EHG11/HRV -18	-T3	530	1800	515	2800	70	105	204 68 207
21,0	EHG11/HRV -21	-T3	530	1800	515	2800	70	105	204 68 208
24,0	EHG11/HRV -24	-T3	530	1800	515	2800	70	105	204 68 209
27,0	EHG11/HRV -27	-T3	530	1800	515	2800	70	105	204 68 210
30,0	EHG11/HRV -30	-T3	530	1800	515	2800	70	105	204 68 211

Spannung: 400 V 3/PE 50 Hz

Voltage: 400 V 3/PE 50 Hz

Ausführung für Temperaturklasse T4 oder alternative Bauformen auf Anfrage.

Heaters for temperature class T4 or alternative design on request.

Option auswechselbarer Filtereinsatz auf Anfrage

Option: exchangeable filter inset, on request

## Aufbau

In einem aus Stahlblech gefertigten kanalförmigen Gehäuse ist jeweils ein Heizregister und ein Ventilator in explosionsgeschützter Bauart eingebaut. Die jeweilige Temperaturklasse wird auch bei Ausfall des Ventilators gewährleistet. Die Heizlüfter sind mit verstellbaren Ausblasjalousien ausgerüstet.

Das Gehäuse ist komplett lackiert (Hammerschlag silbergrau). Ausführung aus Edelstahl auf Anfrage.

## Errichtung und elektrischer Anschluss

Die Aufstellung und Befestigung an der Wand ist in senkrechter Lage vorzunehmen. Für die Luftansaugung von unten ist ausreichend Abstand vorzusehen.

Der elektrische Anschluss muss mit Kabel bzw. Leitungen entspr. EN 60079-14 Abschnitt 9, Anschlussquerschnitt entspr. der Stromaufnahme (DIN VDE 0100 Teil 523), gemäß abgebildetem Schaltungsvorschlag erfolgen. Der Ventilatormotor darf nur über einen vorgeschalteten Motorschutzschalter mit geprüfter  $t_E$ -Auslösekennlinie betrieben werden.

Auf Wunsch liefern wir die komplette Steuerung in explosionsgeschützter Ausführung oder für Montage im ungefährdeten Bereich mit.

## Design

Heating coil and ventilator each of explosion-proof construction are installed in a duct-type housing made of sheet steel. The individual temperature class will also be guaranteed in case of ventilator failure. The air heaters are equipped with adjustable louvers to direct air flow.

The housing is completely painted silver/grey. Heater body made of stainless steel on demand.

## Installation and electrical Connection

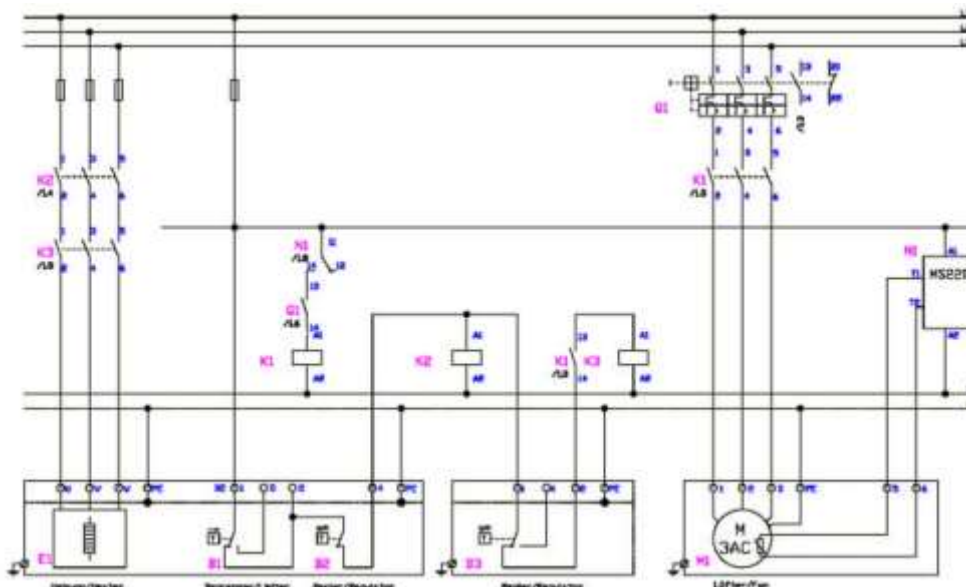
Installation and fixing at the wall has to be effected in vertical position. For air flow from the bottom, sufficient space has to be allowed.

Electrical connection to be made acc. EN 60079-14 section 9 with cable cross section acc. to the rated current (see local rules). Wiring according to proposal as shown below. The motor of the ventilator must only be operated via a series-connected circuit breaker with proven  $t_E$ -trip characteristic.

On demand we can supply the complete control board in explosion proof execution or for installation in safe areas.

## Schaltungsvorschlag und Zubehör

## Wiring Proposal and Accessories



**Ex-Steuerung für Heizlüfter oder Steuerung für den ungefährdeten Bereich**  
auf Anfrage

**Ex-control board for air heaters or Control board for safe area**  
upon request

## Ex-Temperaturregler

Typ QTREK -20...+50°C - siehe Prospekt TR1

## Ex Temperature Regulator

Type QTREK -20...+50°C - see leaflet TR1

## Alternative Ausführungen

Heizlüfter in Kompaktbauweise und für Umluftbetrieb auf Anfrage

## Alternative Design

Compact type or circulating air heaters on request