

**SH4**



---

## **Seilzüge\_**

↘ **DE**

Originalteileliste

---

## **Wire Rope Hoists \_**

↘ **EN**

Original parts list

---

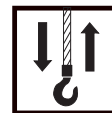
*Partner of Experts*

**STAHL**  
**Crane Systems**





**Notizen**  
**Notes**



Hubmotor .....	4	Hoist motor .....	4
Getriebe .....	14	Gear .....	14
Seiltrommel .....	17	Rope drum .....	17
Seilaufhängung .....	19	Rope suspension .....	19
Hakengeschirr .....	21	Bottom hook block .....	21
Hakentraverse .....	22	Hook traverse .....	22
Hakenflasche .....	23	Bottom hook block .....	23
Gerätekasten .....	27	Control panel .....	27
Steuerung .....	28	Control .....	28
Steuergerät .....	28	Control pendant .....	28
Fahrwerke .....	29	Trolleys .....	29

Austausch und Reparaturen nur von geschultem Personal ausführen lassen.

Replacement and repairs may only be carried out by trained personnel.

Die Angaben in der Spalte "Benennung" dienen nur internen Vorgängen.

The information in the column "Designation" is only for internal use.

**Bitte immer die Fabrik-Nr. des Hebezeuges angeben.**

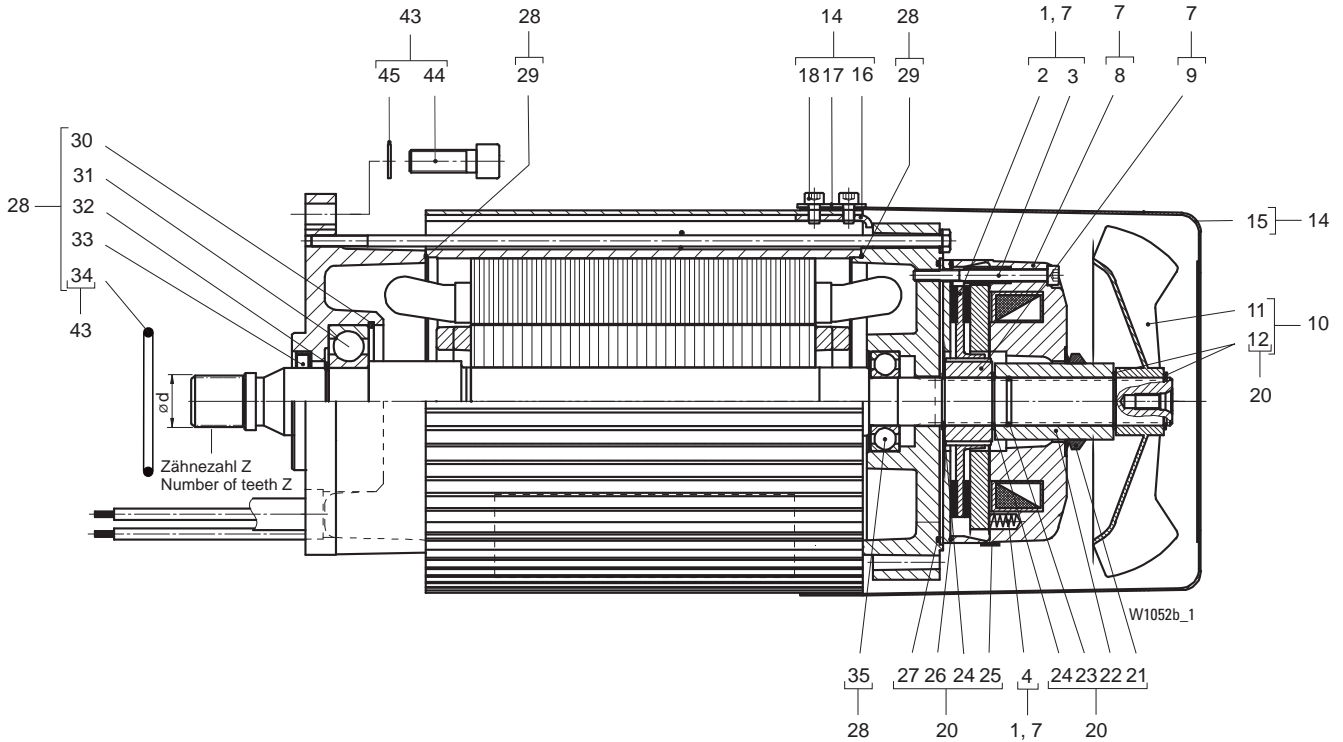
**Please always state hoist serial number.**

**Veillez s.v.p. toujours indiquer le numéro de fabrication du palan.**

**Por favor indicar siempre el número de fabricación del poliasto.**



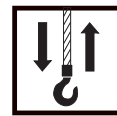
12/2H42 - MF



Pos	Teil-Nummer Part-Number	Stück Piece	Beschreibung Description	Benennung Designation	Designation
	24 270 83 13 9	1	SH40.-16; 20	1)2)	Motor
	24 270 82 13 9	1	SH40.-25; 32	1)2)	
	24 270 81 13 9	1	SH40.-9; 10; 12; 40	1)2)	
1	567 478 0	1	3) (Pos.2-4)	Bremsrotor Ersatzteilset	Brake rotor spare part set
7	23 270 24 65 0	1	100V	4) (Pos.1, 8, 9) 180 - 460V	Bremse kompl.
	23 270 25 65 0	1	130V	4) (Pos.1, 8, 9) 500 - 525V	
	23 270 26 65 0	1	150V	4) (Pos.1, 8, 9) 575 - 690V	

- 1) Bitte Betriebsspannung, Frequenz und Seilzugtyp angeben.
- 2) Pos.43 immer mitbestellen
- 3) Pos.20 immer mitbestellen
- 4) Spulenspannung
- 5) Betriebsspannung Motor

- 1) Please state operating voltage, frequency and wire rope hoist type.
- 2) Always included item 43 in order
- 3) Always included item 20 in order
- 4) Coil voltage
- 5) Operating voltage motor



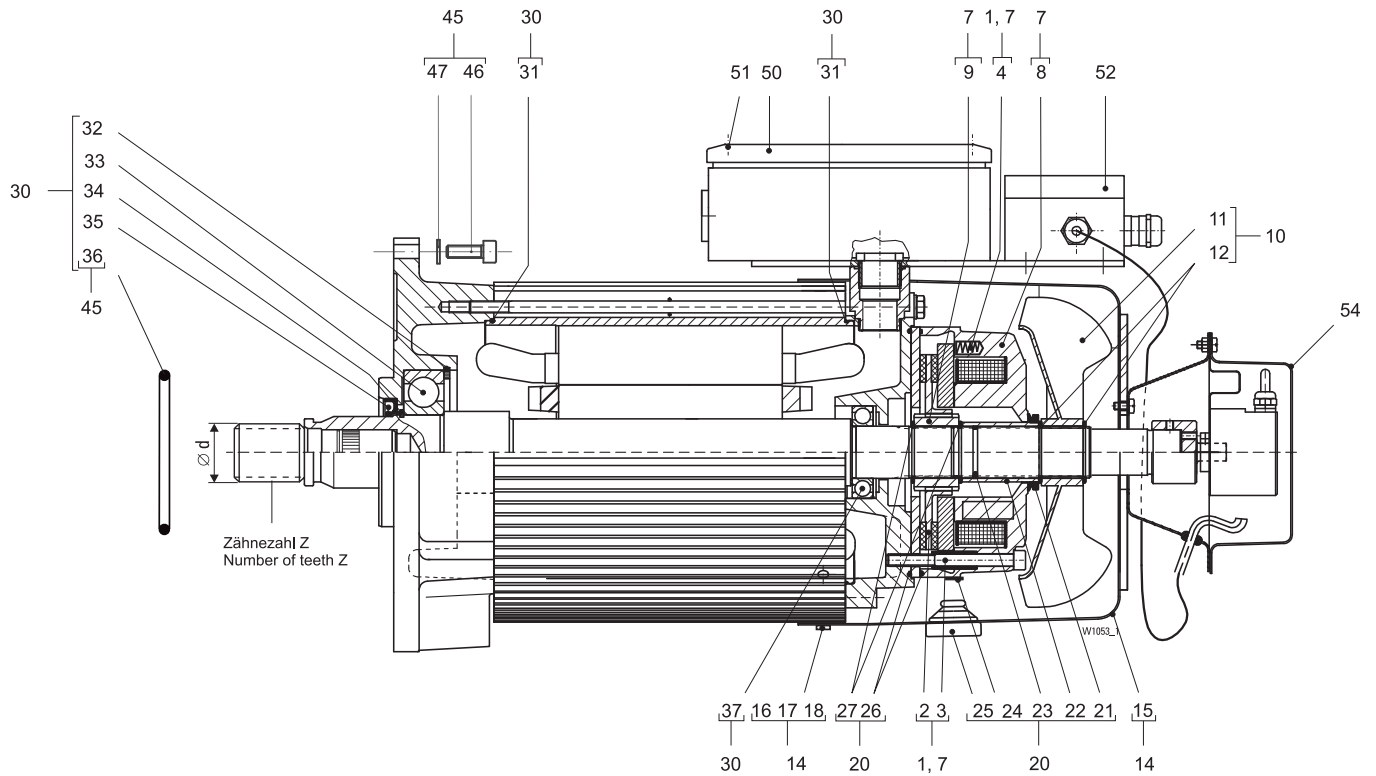
Pos	Teil-Nummer Part-Number	Stück Piece	Beschreibung Description	Benennung	Designation	
9	567 484 0	1		Nabe	Hub	
10	23 270 00 65 0	1	(Pos.11+12)	Lüfterrad Set	Fan wheel set	
11	... ..	1		Lüfterrad	Fan wheel	
12	... ..	2	25x1,2	Sicherungsring	Circlip	
14	23 270 01 65 0	1	(Pos.15-18)	Lüfterhaube	Fan cover	
15	... ..	1		Lüfterhaube	Fan cover	
16	... ..	2		Unterlegscheibe	Tread block	
17	... ..	4	S6	Sicherungsscheibe	Lock washer	
18	... ..	4	M6x10	DIN 7984-8.8	Zyl.-Schraube	Socket head cap screw
20	23 270 06 65 0	1	(Pos.21-26)	Dichtungsset Bremse	Sealing set brake	
21	... ..	1		Dichtring V-Seal	Sealing ring V-Seal	
22	... ..	1		Buchse	Bushing	
23	... ..	1	21,3x2,4	Runddichtring	Round sealing ring	
24	... ..	4	25x1,2	DIN 471	Sicherungsring	Circlip
25	... ..	1		Verschlussstopfen	Plug	
26	... ..	1	142x2	Runddichtring	Round sealing ring	
27	... ..	1	140x1,5	Runddichtring	Round sealing ring	
28	23 270 02 65 0	1	(Pos.29-35)	Lager und Dichtungen	Bearings and sealings	
29	... ..	2	145,2x1,78	DIN 3771	Runddichtring	Round sealing ring
30	... ..	1	80x2,5	DIN 472	Sicherungsring	Circlip
31	... ..	1	6307-2RS	DIN 625	Rillenkugellager	Grooved ball bearing
32	... ..	1	35x1,5	DIN 471	Sicherungsring	Circlip
33	... ..	1	A32x52x7	DIN 3760	Wellendichtring	Shaft seal
34	... ..	1	70x2	NB70	Runddichtring	Round sealing ring
35	... ..	1	6205-2RS	DIN 625	Rillenkugellager	Grooved ball bearing
43	23 270 03 65 0	1	(Pos.34, 44+45)	Getriebemotor Schrauben	Gear motor screw	
44	... ..	4	M10x30	ISO 4762	Zyl.-schraube	Socket head cap screw
45	... ..	4	S10		Scheibe	Lock washer

6) nur austauschbar bei SH40...-16 - SH40...-32 Z =9, d<35

6) Only replaceable at SH40...-16 - SH40...-32 Z =9, d<35



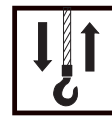
4H42 - MF



Pos	Teil-Nummer Part-Number	Stück Piece	Beschreibung Description	Benennung Designation	Designation
1	24 270 88 13 9	1	SHF40..-25; 32 1)2)	Motor	Motor
	24 270 87 13 9	1	SHF40..-10; 40; 50 1)2)		
	24 270 85 13 9	1	SHF40..-16; 20 1)2)		
1	567 478 0	1	3) (Pos.2-4)	Bremsrotor Ersatzteilset	Brake rotor spare part set
7	23 270 22 65 0	1	180V 4) (Pos.1, 8, 9) 380 - 415V 100Hz 5)	Bremse kompl.	Brake compl.
	23 270 23 65 0	1	240V 4) (Pos.1, 8, 9) 360 - 480V 120Hz 5) 500 - 525V 100Hz 5) 575 - 600V 120Hz 5)		

- 1) Bitte Betriebsspannung, Frequenz und Seilzugtyp angeben.
- 2) Pos.45 immer mitbestellen
- 3) Pos.20 immer mitbestellen
- 4) Spulenspannung
- 5) Betriebsspannung Motor

- 1) Please state operating voltage, frequency and wire rope hoist type.
- 2) Always included item 45 in order
- 3) Always included item 20 in order
- 4) Coil voltage
- 5) Operating voltage motor



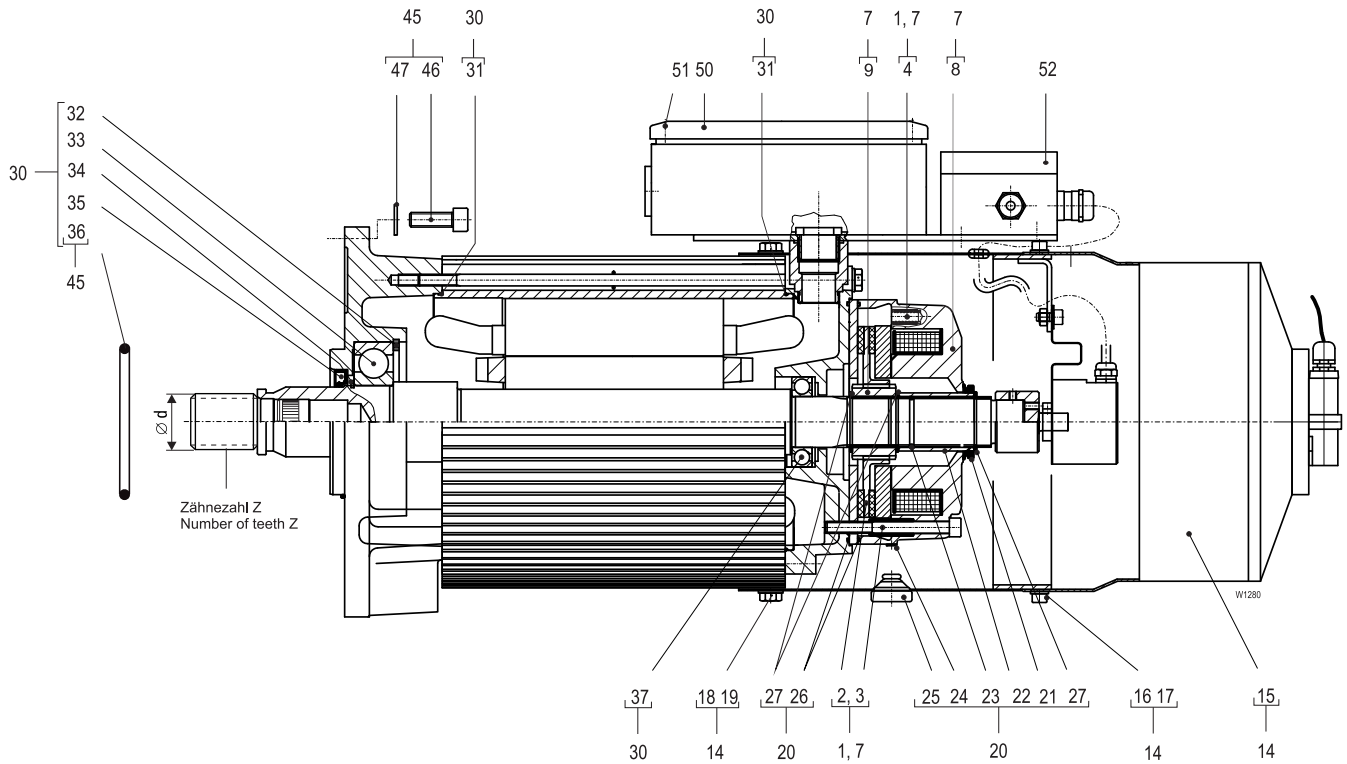
Pos	Teil-Nummer Part-Number	Stück Piece	Beschreibung Description	Benennung	Designation
9	567 484 0	1		Nabe	Hub
10	23 270 00 65 0	1	(Pos.11+12)	Lüfterrad Set	Fan wheel set
11	... ..	1		Lüfterrad	Fan wheel
12	... ..	2	25x1,2	Sicherungsring	Circlip
14	23 270 13 65 0	1	(Pos.15-18)	Lüfterhaube Set	Fan cover set
15	... ..	1		Lüfterhaube	Fan cover
16	... ..	4	M6x10	Zyl.-Schraube	Socket head cap screw
17	... ..	4	S6	Sicherungsscheibe	Lock washer
18	... ..	4		Unterlegscheibe	Tread block
20	23 270 06 65 0	1	(Pos.21-27)	Dichtungsset Bremse	Sealind set brake
21	... ..	1		Dichtring V-Seal	Sealing ring V-seal
22	... ..	1		Buchse	Bushing
23	... ..	1	21,3x2,4	Runddichtring	Round sealing ring
24	... ..	1		Verschlussstopfen	Plug
25	... ..	1		Verschlussstopfen	Plug
26	... ..	1	118X2	Runddichtring	Round sealing ring
27	... ..	2	25x1,2	Sicherungsring	Circlip
30	23 270 02 65 0	1	(Pos.31-37)	Lager und Dichtungen	Bearings and sealings
31	... ..	2	145,2x1,78	Runddichtring	Round sealing ring
32	... ..	1	80x1,5	Sicherungsring	Circlip
33	... ..	1	6307-2RS	Rillenkugellager	Grooved ball bearing
34	... ..	1	35x1,5	Sicherungsring	Circlip
35	... ..	1	A32x52x7	Wellendichtring	Shaft seal
36	... ..	1	70x2	Runddichtring	Round sealing ring
37	... ..	1	6205-2RS	Rillenkugellager	Grooved ball bearing
45	23 270 03 65 0	1	(Pos.36, 46+47)	Getriebemotor Schrauben	Gear motor screws
46	... ..	4	M10x30	Zyl.-Schraube	Socket head cap screw
47	... ..	4	S10	Scheibe	Lock washer
50	23 270 17 65 0	1	(Pos.51)	Klemmenkastendeckel	Terminal box cover
51	... ..	4	M6x20	Schraube	Screw
52	567 556 0	1		Klemmenkasten Drehgeber	Encoder connection set
54	567 555 0	1		Abdeckung Drehgeber	Cover encoder

6) nur austauschbar bei SHF40..-16 - SHF40..-32 Z =9, d<35

6) Only replaceable at SHF40..-16 - SHF40..-32 Z =9, d<35



4HS3

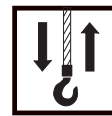


Pos	Teil-Nummer Part-Number	Stück Piece	Beschreibung Description	Benennung	Designation	
1	24 270 77 13 9	1	SHF 40..-16, 20	1)2)	Motor	Motor
	24 270 76 13 9	1	SHF 40..-25	1)2)		
1	567 632 0	1	3) (Pos.2-4, 9)	Bremsrotor Ersatzteilset	Brake rotor spare part set	
7	24 270 08 65 0	1	170 - 216V	4) (Pos.1,8,9,20) 400 - 500V 50Hz 5) 460 - 575V 60Hz 5)	Bremse kompl.	Brake compl.

- 1) Bitte Betriebsspannung, Frequenz und Seilzugtyp angeben.
- 2) Pos.45 immer mitbestellen
- 3) Pos.20 immer mitbestellen
- 4) Spulenspannung
- 5) Betriebsspannung Motor

- 1) Please state operating voltage, frequency and wire rope hoist type.
- 2) Always included item 45 in order
- 3) Always included item 20 in order
- 4) Coil voltage
- 5) Operating voltage motor





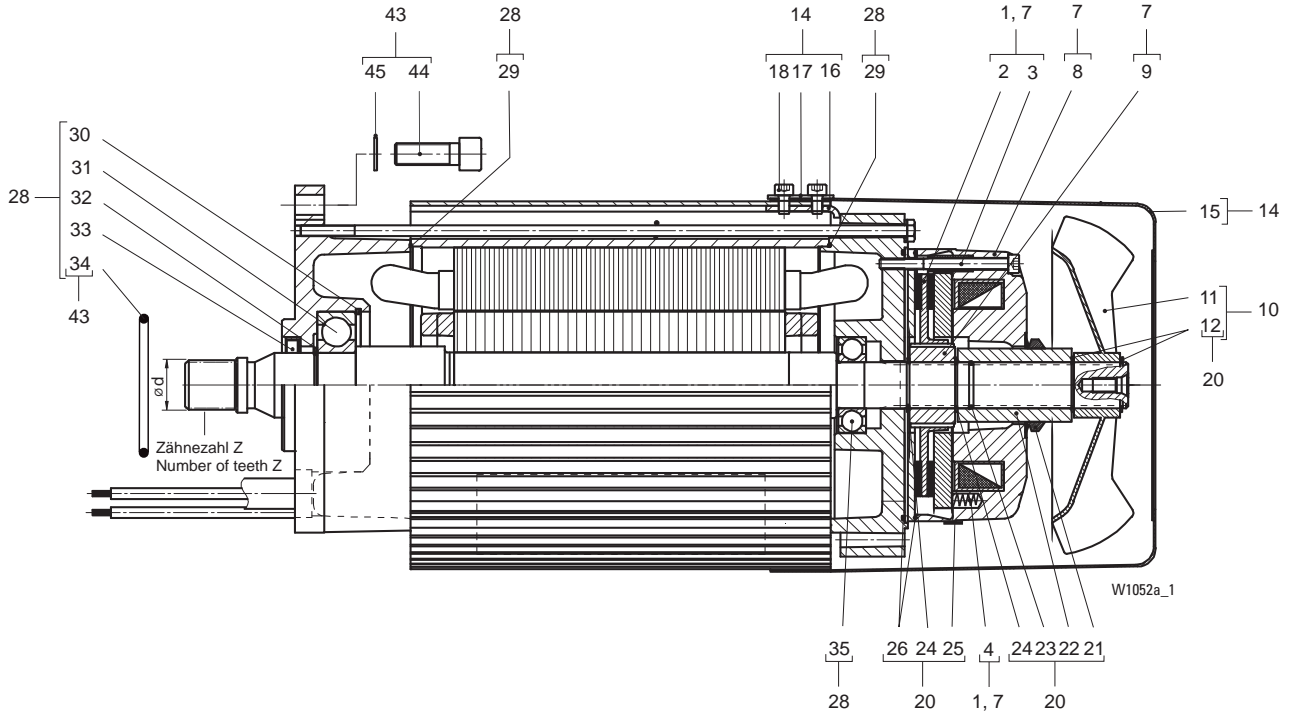
Pos	Teil-Nummer Part-Number	Stück Piece	Beschreibung Description	Benennung	Designation
9	... ..	1		Nabe	Hub
14	24 270 11 65 0	1	(Pos.15,16-19)	Fremdbelüftung	Forced ventilation
15	... ..	1		Lüfterhaube	Fan cover
16	... ..	4	M6x10	Zyl.-Schraube	Socket head cap screw
17	... ..	4	A6,4	Sicherungsscheibe	Lock washer
18	... ..	4	M6x10	Skt-Schraube	Hexagon head cap screw
19	... ..	4	A6,4	Sicherungsscheibe	Lock washer
20	24 270 10 65 0	1	(Pos.21-27)	Dichtungsset Bremse	Sealing set brake
21	... ..	1		Dichtring V-Seal	Sealingring V-Seal
22	... ..	1		Buchse	Bushing
23	... ..	1	21,3x2,4	Runddichtring	Round sealing ring
24	... ..	1		Verschlussstopfen	Plug
25	... ..	1		Verschlussstopfen	Plug
26	... ..	2	142,2x1,78	Runddichtring	Round sealing ring
27	... ..	3	25x1,2	Sicherungsring	Circlip
30	24 270 13 65 0	1	(Pos.31-37)	Lager und Dichtungen	Bearings and sealings
31	... ..	2	145,2x1,78	Runddichtring	Round sealing ring
32	... ..	1	80x2,5	Sicherungsring	Circlip
33	... ..	1	6307-2Z/C3/HT	Rillenkugellager	Grooved ball bearing
34	... ..	1	35x1,5	Sicherungsring	Circlip
35	... ..	1	AS32x52x7	Wellendichtring	Shaft seal
36	... ..	1	70x2	Runddichtring	Round sealing ring
37	... ..	1	6205-2Z/C3/HT	Rillenkugellager	Grooved ball bearing
45	24 270 14 65 0	1	(Pos.36, 46+47)	Getriebemotor Schraube	Gear motor screw
46	... ..	4	M10x30	Zyl.-Schraube	Socket head cap screw
47	... ..	4	S10	Scheibe	Lock washer
50	24 270 16 65 0	1	(Pos.51)	Klemmenkasten	Terminal box
51	... ..	4	M6x20	Zyl.-Schraube	Socket head cap screw
52	567 556 0	1		Klemmenkasten Drehgeber	Encoder connection set



Originalteile  
Original parts  
SH 4

**STAHL**  
CraneSystems

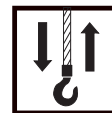
12/2H62- MF



Pos	Teil-Nummer Part-Number	Stück Piece	Beschreibung Description	Benennung Designation	Designation
1	26 270 85 13 9	1	SH40...-25; 32 1)2)	Motor	Motor
	26 270 84 13 9	1	SH40...-40; 50 1)2)		
1	04 430 50 65 0	1	(Pos.2-4)	Bremsrotor Ersatzteilset	Brake rotor spare part set
7	27 270 30 65 0	1	100V 3) (Pos.1,8,9,20) 180 - 460V 50Hz 4)	Bremse kompl.	Brake compl.
	27 270 31 65 0	1	130V 3) (Pos.1,8,9,20) 500 - 525V 50Hz 4)		
	27 270 32 65 0	1	150V 3) (Pos.1,8,9,20) 575 - 690V 50Hz 4)		

- 1) Bitte Betriebsspannung, Frequenz und Seilzugtyp angeben.
- 2) Pos.43 immer mitbestellen
- 3) Spulenspannung
- 4) Betriebsspannung Motor

- 1) Please state operating voltage, frequency and wire rope hoist type.
- 2) Always included item 43 in order
- 3) Coil voltage
- 4) Operating voltage motor



Pos	Teil-Nummer Part-Number	Stück Piece	Beschreibung Description	Benennung Designation	Designation	
9	567 485 0	1		Nabe	Hub	
10	27 270 00 65 0	1	(Pos.11+12)	Lüfterrad Set	Fan wheel set	
11	... ..	1		Lüfterrad	Fan wheel	
12	... ..	2	35x1,2	Sicherungsring	Circlip	
14	27 270 01 65 0	1	(Pos.15-18)	Lüfterhaube	Fan cover	
15	... ..	1		Lüfterhaube	Fan cover	
16	... ..	2		Unterlegscheibe	Tread block	
17	... ..	4	S6	Sicherungsscheibe	Lock washer	
18	... ..	4	M6x10	DIN 7984-8.8	Zyl.-Schraube	Socket head cap screw
20	27 270 05 65 0	1	(Pos.21-26)	Dichtungsset Bremse	Sealing set brake	
21	... ..	1		Dichtring V-Seal	Sealing ring V-Seal	
22	... ..	1		Buchse	Bushing	
23	... ..	1	31x3	Runddichtring	Round sealing ring	
24	... ..	2	35x1,5	DIN 471	Sicherungsring	Circlip
25	... ..	1		Verschlussstopfen	Plug	
26	... ..	2	156x2	Runddichtring	Round sealing ring	
28	27 270 02 65 0	1	(Pos.29-35)	Lager und Dichtungen	Bearings and sealings	
29	... ..	2	156x2	NBR70	Runddichtring	Round sealing ring
30	... ..	1	110x4	DIN 472	Sicherungsring	Circlip
31	... ..	1	6310-2RS	5) DIN 625	Rillenkugellager	Grooved ball bearing
32	... ..	1	50x2	DIN 471	Sicherungsring	Circlip
33	... ..	1	A48x62x8	5) DIN 3760	Wellendichtring	Shaft seal
34	... ..	1	70x2	NB70	Runddichtring	Round sealing ring
35	... ..	1	6007-2RS	DIN 625	Rillenkugellager	Grooved ball bearing
43	23 270 03 65 0	1	(Pos.34, 44+45)	Getriebemotor Schrauben	Gear motor screw	
44	... ..	4	M10x30	ISO 4762	Zyl.-schraube	Socket head cap screw
45	... ..	4	S10		Scheibe	Lock washer

5) nur austauschbar bei SH40..-25 - SH40..-50 Z =13, d<45

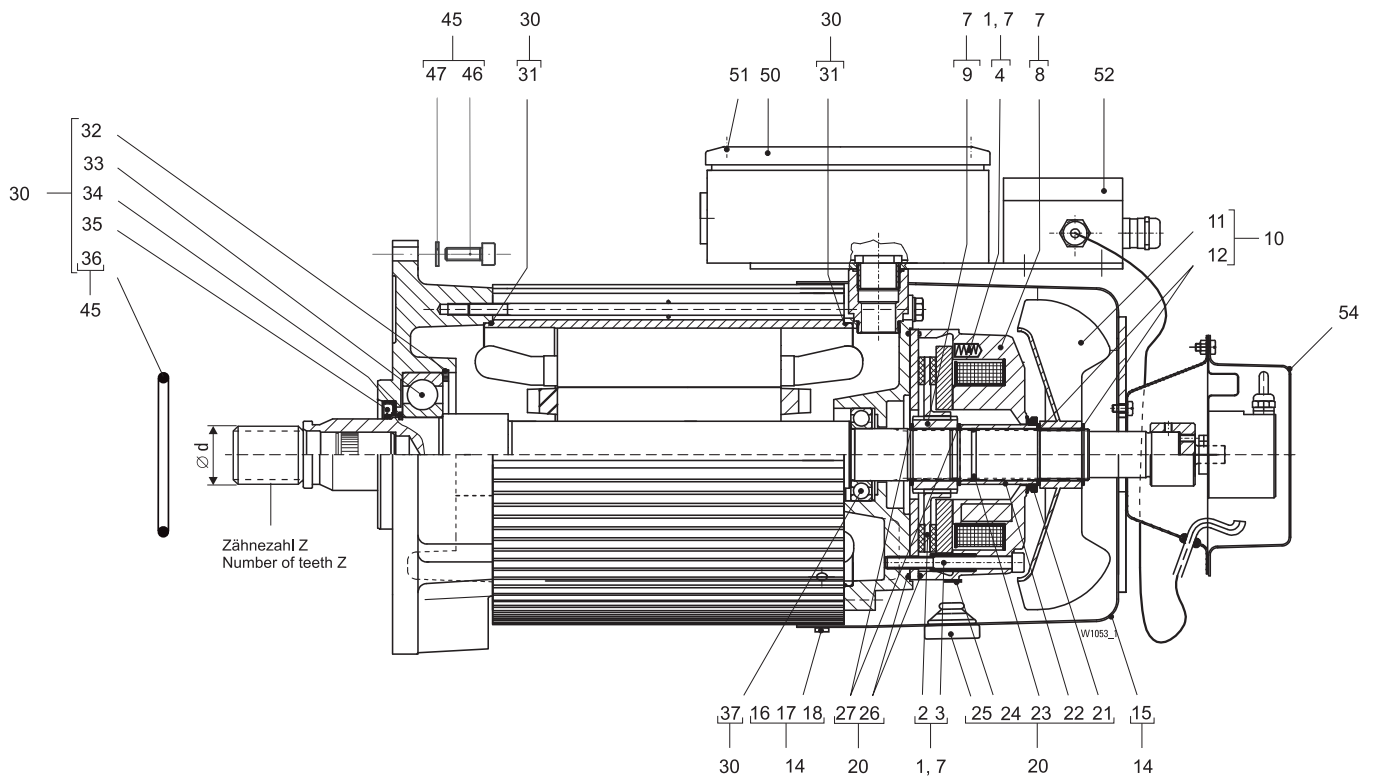
5) Only replaceable at SH40..-25 - SH40..-50 Z =13, d<45



Originalteile  
Original parts  
SH 4

**STAHL**  
CraneSystems

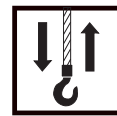
4H62 - MF



Pos	Teil-Nummer Part-Number	Stück Piece	Beschreibung Description	Benennung Designation	Designation	
	26 270 88 13 9	1	SHF40..-25; 32	1)2)	Motor	Motor
	26 270 87 13 9	1	SHF40..-40; 50	1)2)		
	26 270 86 13 9	1	SHF40..-63	1)2)		
1	04 430 50 65 0	1	(Pos.2-4)	Brmsrotor Ersatzteilset	Brake rotor spare part set	
7	27 270 28 65 0	1	180V	3) (Pos.1,8,9,20)	Bremsse kompl.	Brake compl.
			380 - 415V	100Hz 4)		
			360 - 480V	120Hz 4)		
	27 270 29 65 0	1	240V	3) (Pos.1,8,9,20)	500 - 525V	100Hz 4)
					575 - 600V	120Hz 4)

- 1) Bitte Betriebsspannung, Frequenz und Seilzugtyp angeben.
- 2) Pos.45 immer mitbestellen
- 3) Spulenspannung
- 4) Betriebsspannung Motor

- 1) Please state operating voltage, frequency and wire rope hoist type.
- 2) Always included item 45 in order
- 3) Coil voltage
- 4) Operating voltage motor



Pos	Teil-Nummer Part-Number	Stück Piece	Beschreibung Description	Benennung	Designation
9	567 485 0	1		Nabe	Hub
10	27 270 00 65 0	1	(Pos.11+12)	Lüfterrad Set	Fan wheel set
11	... ..	1		Lüfterrad	Fan wheel
12	... ..	2	35x1,2	Sicherungsring	Circlip
14	27 270 18 65 0	1	(Pos.15-18)	Lüfterhaube Set	Fan cover set
15	... ..	1		Lüfterhaube	Fan cover
16	... ..	4	M6x10	Zyl.-Schraube	Socket head cap screw
17	... ..	4	S6	Sicherungsscheibe	Lock washer
18	... ..	4		Unterlegscheibe	Tread block
20	27 270 05 65 0	1	(Pos.21-27)	Dichtungsset Bremse	Sealind set brake
21	... ..	1		Dichtring V-Seal	Sealing ring V-seal
22	... ..	1		Buchse	Bushing
23	... ..	1	31x3	Runddichtring	Round sealing ring
24	... ..	3		Verschlussstopfen	Plug
25	... ..	1		Verschlussstopfen	Plug
26	... ..	1	156x2	Runddichtring	Round sealing ring
27	... ..	2	35x1,5	Sicherungsring	Circlip
30	27 270 02 65 0	1	(Pos.31-37)	Lager und Dichtungen	Bearings and sealings
31	... ..	2	156x2	Runddichtring	Round sealing ring
32	... ..	1	110x4	Sicherungsring	Circlip
33	... ..	1	6310-2RS	Rillenkugellager	Grooved ball bearing
34	... ..	1	50x2	Sicherungsring	Circlip
35	... ..	1	A48x62x8	Wellendichtring	Shaft seal
36	... ..	1	70x2	Runddichtring	Round sealing ring
37	... ..	1	6007-2RS	Rillenkugellager	Grooved ball bearing
45	23 270 03 65 0	1	(Pos.36, 46+47)	Getriebemotor Schrauben	Gear motor screws
46	... ..	4	M10x30	Zyl.-Schraube	Socket head cap screw
47	... ..	4	S10	Scheibe	Lock washer
50	23 270 17 65 0	1	(Pos.51)	Klemmenkastendeckel	Terminal box cover
51	... ..	4	M6x20	Schraube	Screw
52	567 556 0	1		Klemmenkasten Drehgeber	Encoder connection set
54	567 555 0	1		Abdeckung Drehgeber	Cover encoder

5) nur austauschbar bei SHF40..-25 - SHF40..-50 Z =13, d<45

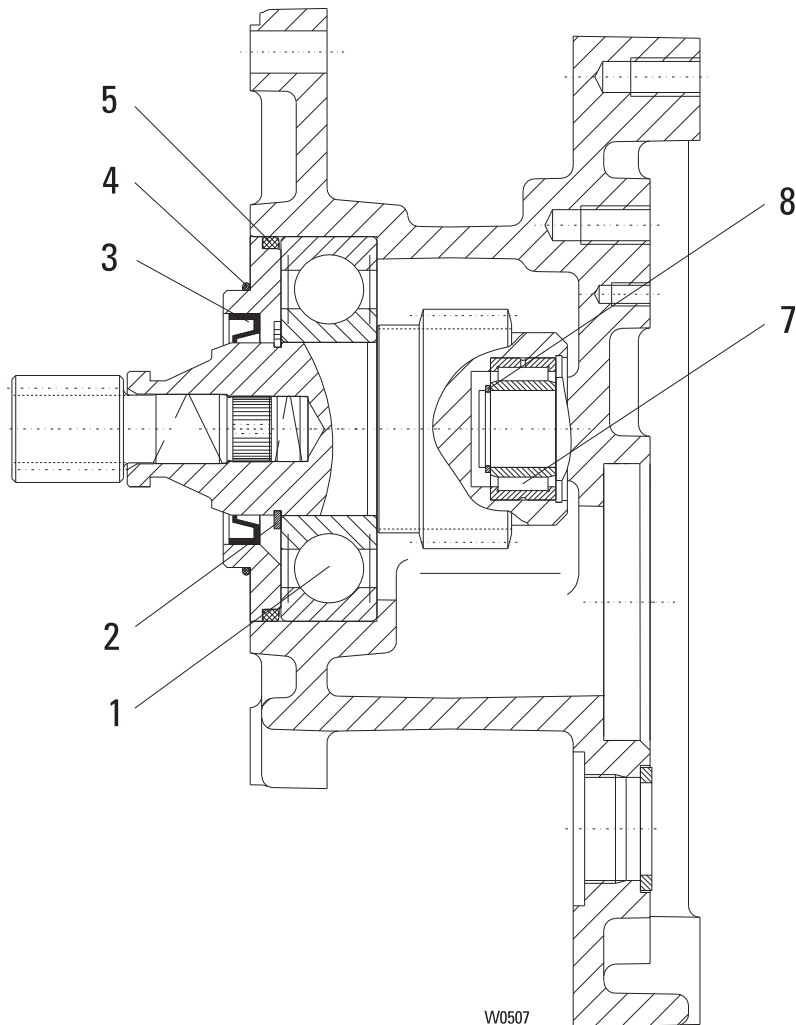
5) Only replaceable at SHF40..-25 - SHF40..-50 Z =13, d<45



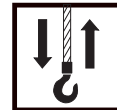
Originalteile  
Original parts  
SH 4

**STAHL**  
CraneSystems

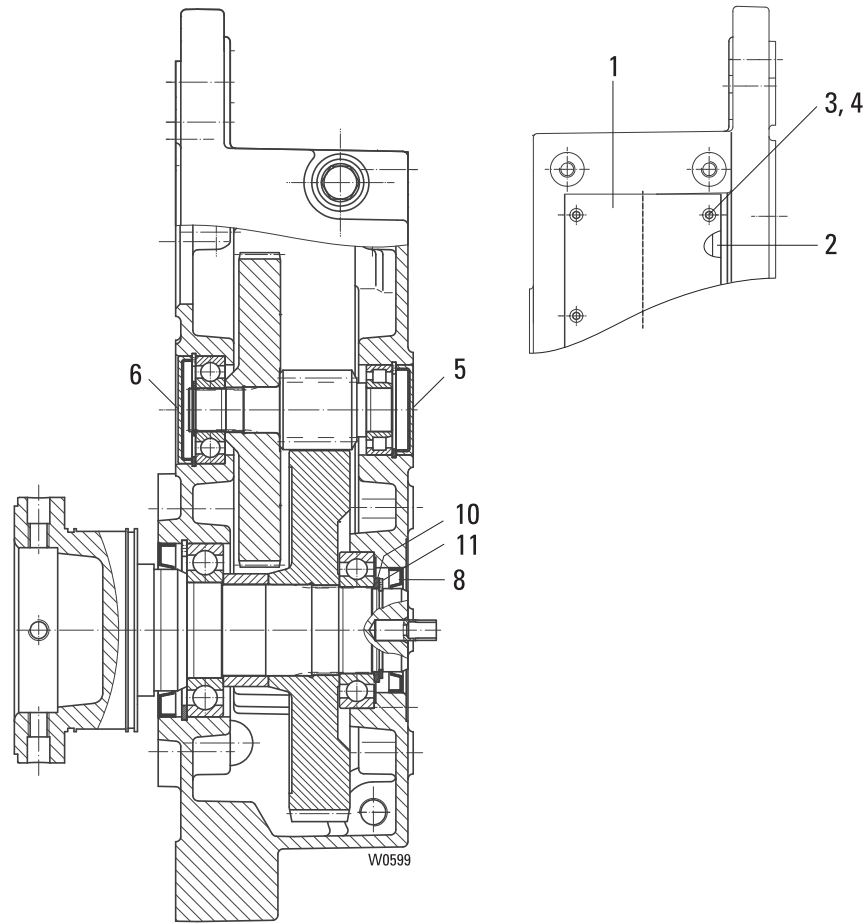
Zwischengetriebe / intermediate gear



Pos	Teil-Nummer Part-Number	Stück Piece	Beschreibung Description	Benennung	Designation
	24 270 37 30 0	1	SH40..-9	Zwischengetriebe	Intermediate gear
		1	SH40..-10		
	24 270 38 30 0	1	SH40..-12		
1	560 829 0	1	6309-27	Rillenkugellager	Grooved ball bearing
2	506 101 0	1	45x1,75	Sicherungsring	Locking ring
3	561 026 0	1	45x60x8 NB	Wellendichtring	Shaft seal
4	515 953 0	1	70x2	Runddichtring	Round sealing ring
5	515 970 0	1	90x4	Runddichtring	Round sealing ring
7	560 995 0	1	NA 4904	Nadellager	needle roller bearing
8	507 122 0	1	SW 20	Sprengring	Circlip



Getriebe / gear  
standard



Pos	Teil-Nummer Part-Number	Stück Piece	Beschreibung Description	Benennung Designation	
	24 270 00 30 0	1	SH(F)40..-16	1) 12/2H.. / 4H..-MF	Getriebe Gear
		1	SH(F)40..-9	1) 12/2H.. / 4H..-MF	
	24 270 01 30 0	1	SH(F)40..-20	1) 12/2H.. / 4H..-MF	
		1	SH(F)40..-10	1) 12/2H.. / 4H..-MF	
	24 270 02 30 0	1	SH(F)40..-25	1) 12/2H.. / 4H..-MF	
		1	SH(F)40..-12	1) 12/2H.. / 4H..-MF	
	24 270 03 30 0	1	SH(F)40..-32	1) 12/2H.. / 4H..-MF	
	24 270 04 30 0	1	SH(F)40..-40	1) 12/2H.. / 4H..-MF	
	24 270 05 30 0	1	SH(F)40..-50	1) 12/2H.. / 4H..-MF	
	24 270 10 30 0	1	SH(F)40..-63	1) 12/2H.. / 4H..-MF	
1	24 273 00 96 0	1		Deckel Cover	
2	24 273 00 95 0	1		Dichtung Seal	
3	500 810 0	8	M6x16	Zyl-Schraube Socket head cap screw	
4	506 838 0	8	S6	Sicherungsscheibe Locking disc	
5	518 037 0	1	52x10	Verschlusskappe End cap	
6	518 034 0	1	62x8	Verschlusskappe End cap	
8	561 020 0	1	48x72x8	Wellendichtring Shaft seal	
10	506 153 0	1	S48x60x3	Stützscheibe Supporting ring	
11	506 076 0	1	48x1,75	Sicherungsring Locking ring	

1) Getriebe bis auf gekennzeichnete Teile nur komplett lieferbar.  
Ohne Getriebeöl: Erforderliche Menge siehe Betriebsanleitung

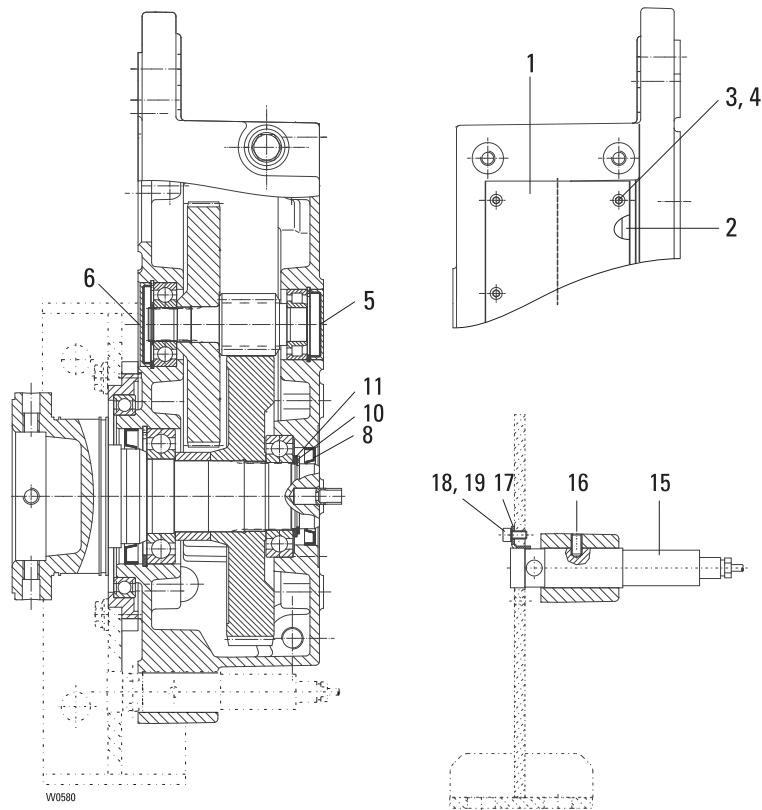
1) Gear only available as complete unit except the signed parts  
Without gear oil: amount required see operating instruction.



Originalteile  
Original parts  
SH 4

**STAHL**  
CraneSystems

Getriebe / gear 1/1; 2/2  
mit Überlastabschaltung / with overload cut-off device

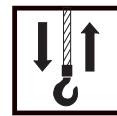


Pos	Teil-Nummer Part-Number	Stück Piece	Beschreibung Description	Benennung	Designation		
	24 270 15 30 0	1	SH(F)40..-16	1)	12/2H.. / 4H..-MF	Getriebe	Gear
		1	SH(F)40..-9	1)	12/2H.. / 4H..-MF		
	24 270 16 30 0	1	SH(F)40..-20	1)	12/2H.. / 4H..-MF		
		1	SH(F)40..-10	1)	12/2H.. / 4H..-MF		
	24 270 17 30 0	1	SH(F)40..-25	1)	12/2H.. / 4H..-MF		
		1	SH(F)40..-12	1)	12/2H.. / 4H..-MF		
	24 270 18 30 0	1	SH(F)40..-32	1)	12/2H.. / 4H..-MF		
	24 270 19 30 0	1	SH(F)40..-40	1)	12/2H.. / 4H..-MF		
	24 270 23 30 0	1	SH(F)40..-50	1)	12/2H.. / 4H..-MF		
	24 270 24 30 0	1	SH(F)40..-63	1)	12/2H.. / 4H..-MF		
1	24 273 00 96 0	1				Deckel	Cover
2	24 273 00 95 0	1				Dichtung	Seal
3	500 810 0	8	M6x16	DIN 6912-8.8		Zyl-Schraube	Socket head cap screw
4	506 838 0	8	S6			Sicherungsscheibe	Locking disc
5	518 037 0	1	52x10			Verschlusskappe	End cap
6	518 034 0	1	62x8			Verschlusskappe	End cap
8	561 020 0	1	48x72x8	NB		Wellendichtring	Shaft seal
10	506 153 0	1	S48x60x3	DIN 988		Stützscheibe	Supporting ring
11	506 076 0	1	48x1,75	DIN 471		Sicherungsring	Locking ring
15	.....	1		2)		Lastsensor	Load sensor
16	503 024 0	1	M8x16 45H	DIN 916		Gewindestift	Dowel pin
17	04 432 17 83 0	1				Befestigungswinkel	Fasening bow
18	500 230 0	1	6x12	ISO 4762 8.8		Zyl-Schraube	Socket head cap screw
19	506 838 0	1	S6			Sicherungsscheibe	Lock washer

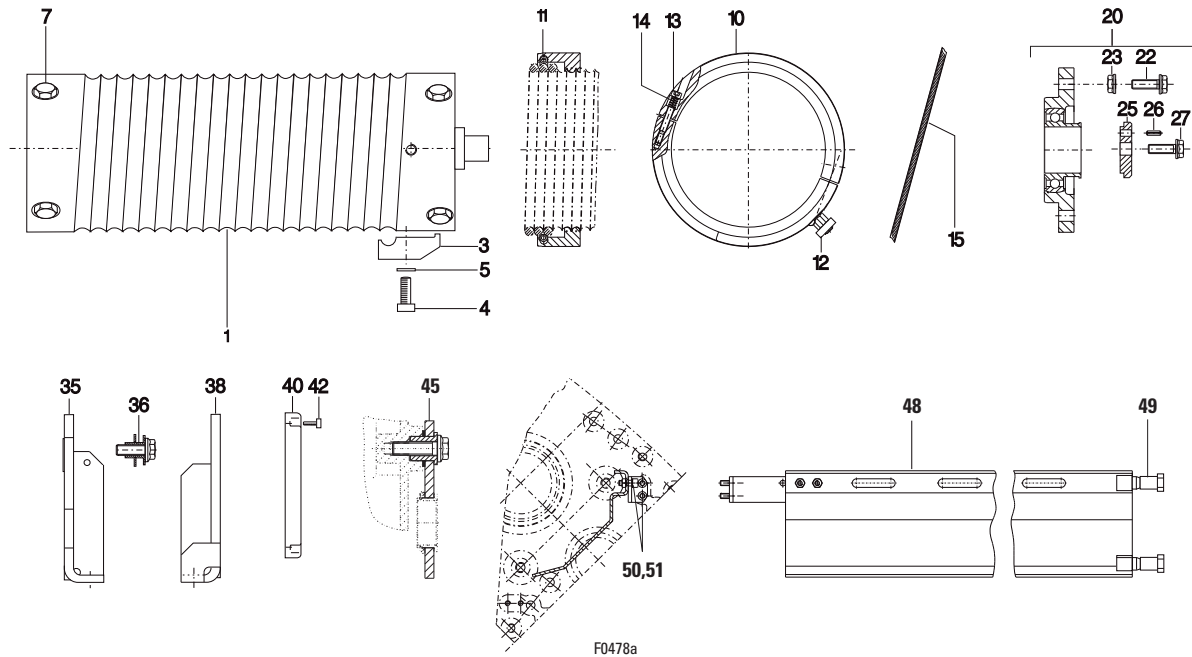
1) Getriebe bis auf gekennzeichnete Teile nur komplett lieferbar.  
Ohne Getriebeöl: Erforderliche Menge siehe Betriebsanleitung  
2) Bitte Fabrik-Nr. angeben.

1) Gear only available as complete unit except the signed parts  
Without gear oil: amount required see operating instruction.  
2) Please state serial-no.





## Seiltrommel / rope drum



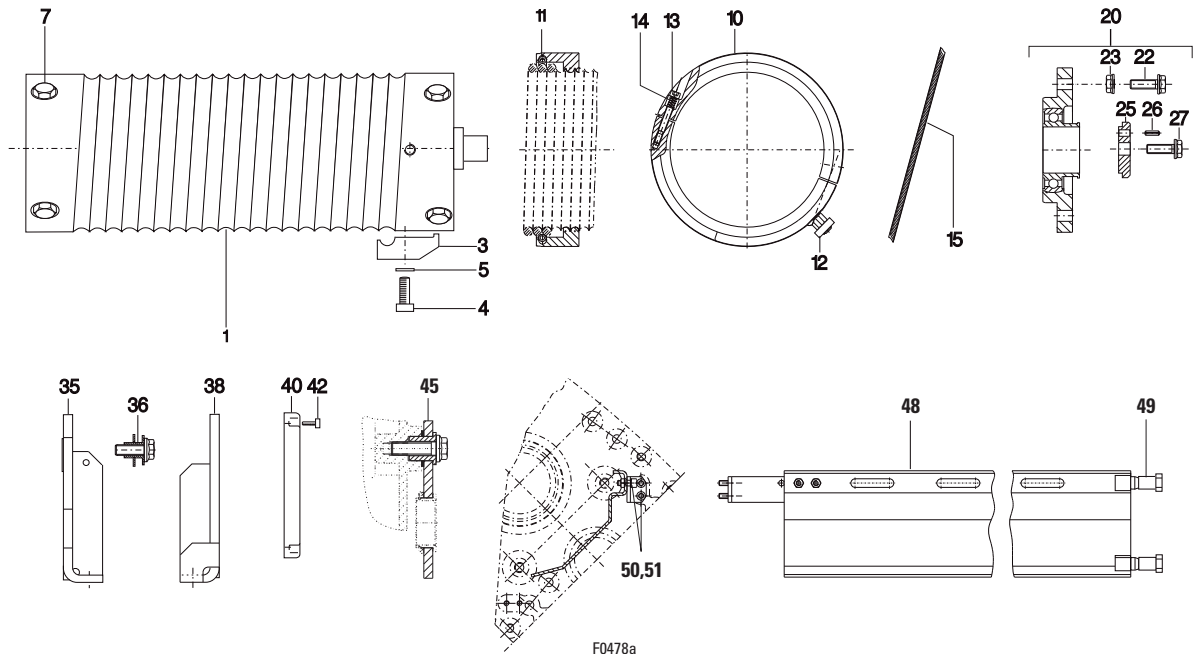
Pos	Teil-Nummer Part-Number	Stück Piece	Beschreibung Description		Benennung	Designation
1	04 434 00 04 0	1	/1	1) Länge/length 2	Seiltrommel	Rope drum
	04 434 01 04 0	1	/1	1) Länge/length 3		
1	04 434 04 04 0	1	/2-	1) Länge/length 2	Seiltrommel	Rope drum
	04 434 05 04 0	1	/2-	1) Länge/length 3		
3	04 430 00 46 0	3	/1	(Pos.4+5) Seil-/rope-D 8,5 - 9 mm	Klemmplatte Zyl-Schraube Sicherungsscheibe	Clamping plate Socket head cap screw Locking disc
4	500 290 0	3	M10x20	DIN 6912-8.8		
5	506 840 0	3	S 10			
3	04 430 01 46 0	6	/2-	(Pos.4+5) Seil-/rope-D 6,5 - 7mm	Klemmplatte Zyl-Schraube Sicherungsscheibe	Clamping plate Socket head cap screw Locking disc
4	500 290 0	6	M10x20	DIN 6912-8.8		
5	506 840 0	6	S 10			
7	500 015 0	4	M12x35	DIN 7968	Skt-Passschraube	Screw
10	04 430 00 43 0	1	/1	(Pos.11-13) Seil-/rope-D 8,5 - 9 mm	Seilführungsring	Rope guide
	04 430 01 43 0	1	2)	(Pos.11-13) Seil-/rope-D 6,5 - 7mm		
	04 430 02 43 0	1	/2-	(Pos.11-13) Seil-/rope-D 6,5 - 7mm		
11	04 434 00 94 0	1	2)		Zugfeder	Tension spring
12	04 430 01 47 0	1	/2-		Führungsteil	Guide part
13	21 334 00 90 0	2	3)		Schraube	Screw
14	22 334 01 94 0	1			Druckfeder	Pressure spring

1) Pos.20 immer mitbestellen.  
2) Seilführung Linksgewinde  
3) Seilführung Rechtsgewinde

1) Always included item 20 in order  
2) Rope guide left thread  
3) Rope guide right thread



Seiltrommel / rope drum

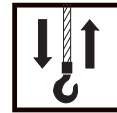


F0478a

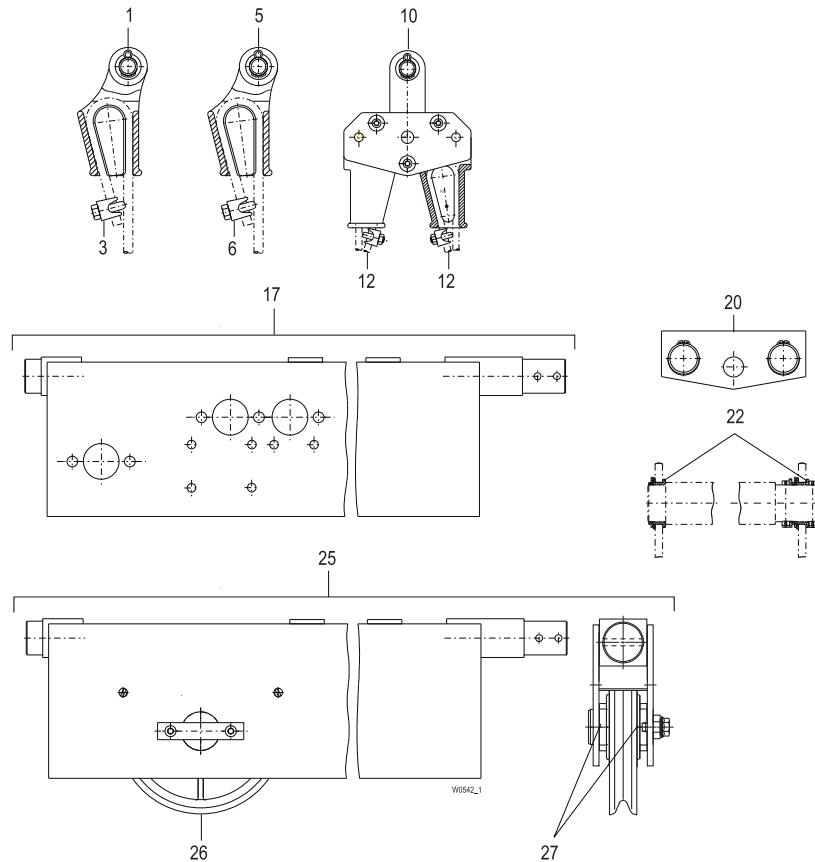
Pos	Teil-Nummer Part-Number	Stück Piece	Beschreibung Description	Benennung	Designation
15			4)	Drahtseil	Wire rope
20	04 430 98 65 0	1	INA PME 30 (Pos.22-27)	Flanschlager	Flange bearing
22	... ..	4	M10x30	Sicherungsschraube	Locking screw
23	... ..	4	M10	Sicherungsmutter	Locking nut
25	.. .. .	1		Haltescheibe	Holding disc
26	... ..	1	5x10 DIN 1481	Spannstift	Clamping sleeve
27	... ..	1	M10x20-10	Sicherungsschraube	Locking screw
35	04 432 04 01 0	1		Tragblech Getriebeseite	Support plate gear side
	04 432 05 01 0	1	5)		
	04 432 13 01 0	1	1/1 7)		
36	04 430 02 26 0	2		Bundbuchse	Bushing
38	04 432 06 01 0	1	5)	Tragblech Lagerseite	Support plate bearing side
	04 432 07 01 0	1	6)		
40	04 432 00 40 0	1		Abschlusshaube	End cover
42	505 034 0	4	M6x20 -vz DIN 7516	Schraube	Screw
45	04 430 04 28 0	1	6)	Lagerblech	Bearing plate
48	04 430 02 22 0	1	(Pos.49-51) Länge/length 2	Fettwanne	Grease box
	04 430 03 22 0	1	(Pos.49-51) Länge/length 3		
49	04 432 00 90 0	2		Schraube	Screw
50	500 233 0	4	M6x16	Zyl.-Schraube	Socket head cap screw
51	506 838 0	4	S6 ISO 4762	Sicherungsscheibe	Lock washer

4) Siehe Datenblatt  
5) Seilzug stehend stationär  
6) Seilzug hängend stationär  
7) 1/1 mit Überlastabschaltung

4) See data sheet  
5) Stationary wire rope hoist, upright  
6) Stationary wire rope hoist, suspended  
7) 1/1 with overload cutt-off device



Seilabhängung / rope suspension  
stationär / stationary



Pos	Teil-Nummer Part-Number	Stück Piece	Beschreibung Description		Benennung	Designation
1	04 430 02 48 0	1		(Pos.3) Seil-/rope-D 7 - 8 mm	Keilendklemme	Clamp
3	517 005 0	1	Gr.8		Drahtseilklemme	Wire rope clamp
5	04 430 01 48 0	1		(Pos.10) Seil-/rope-D 8,5 - 9 mm	Keilendklemme	Clamp
6	517 006 0	1	Gr.10		Drahtseilklemme	Wire rope clamp
10	04 430 00 23 0	1		(Pos.12)	Wippe	Rocking bar
12	517 005 0	2	Gr.8		Drahtseilklemme	Wire rope clamp
17	04 430 01 28 0	1	Länge/length 2		Aufhängertraverse	Suspension traverse
	04 430 02 28 0	1	Länge/length 3			
20	04 430 00 28 0	1			Aufhängung	Suspension
22	04 430 01 26 0	1			Bundbuchse	Bushing
25	04 430 00 27 0	1	Länge/length 2	(Pos.26) Seil-/rope-D 7,5 - 10 mm	Umlenkung	Deflection cross bar
	04 430 05 27 0	1	Länge/length 2	(Pos.26) Seil-/rope-D 6 - 7,5 mm		
	04 430 01 27 0	1	Länge/length 3	(Pos.26) Seil-/rope-D 7,5 - 10 mm		
	04 430 06 27 0	1	Länge/length	(Pos.26) Seil-/rope-D 6 - 7,5 mm		
26	03 330 20 53 0	1	D160 mm	Seil-/rope-D 7,5 - 10 mm	Seilrolle	Rope pulley
	01 430 06 53 0	1	D160 mm	Seil-/rope-D 6 - 7,5 mm		
	01 430 13 53 0	1	D160 mm	Seil-/rope-D 6,5 - 7,5 mm		
	01 430 14 53 0	1	D160 mm	Seil-/rope-D 8 - 8,5 mm		
	01 430 15 53 0	1	D160 mm	Seil-/rope-D 9 - 10 mm		
27	16 277 00 52 0	2	40 / 30,5/ 6		Buchse	Bushing'

1) verstärkt

1) intensified

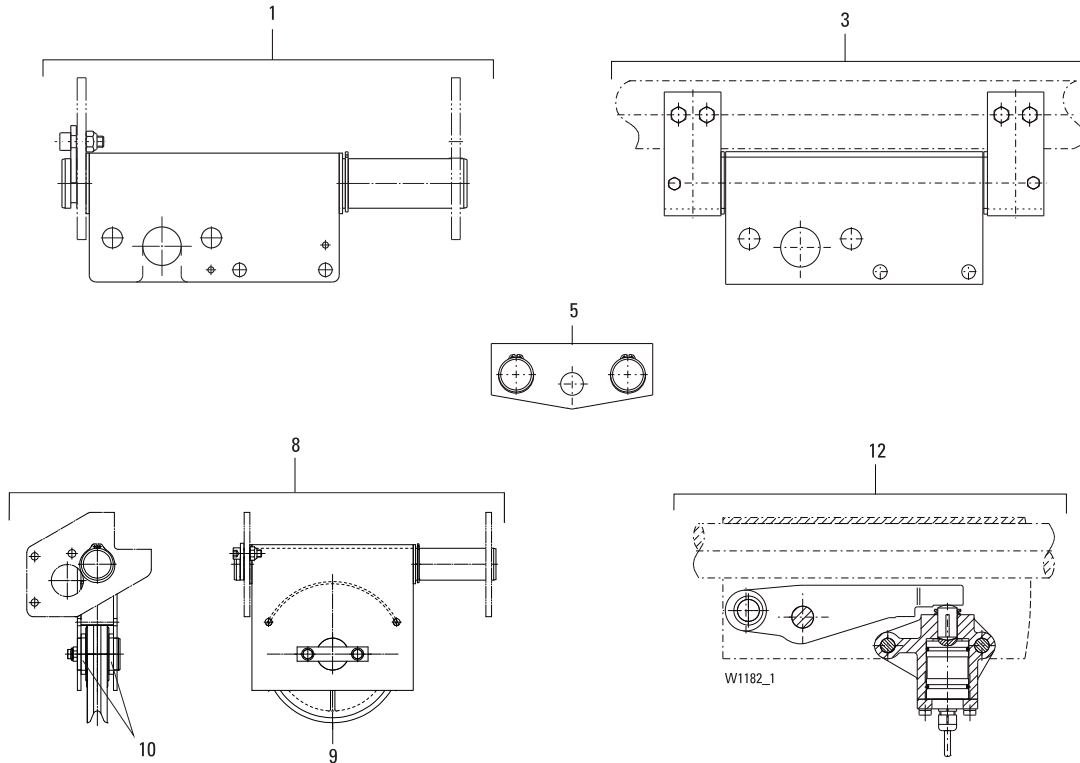


Originalteile  
Original parts  
SH 4

**STAHL**  
CraneSystems



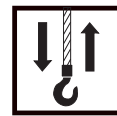
Seilauflangung / rope suspension



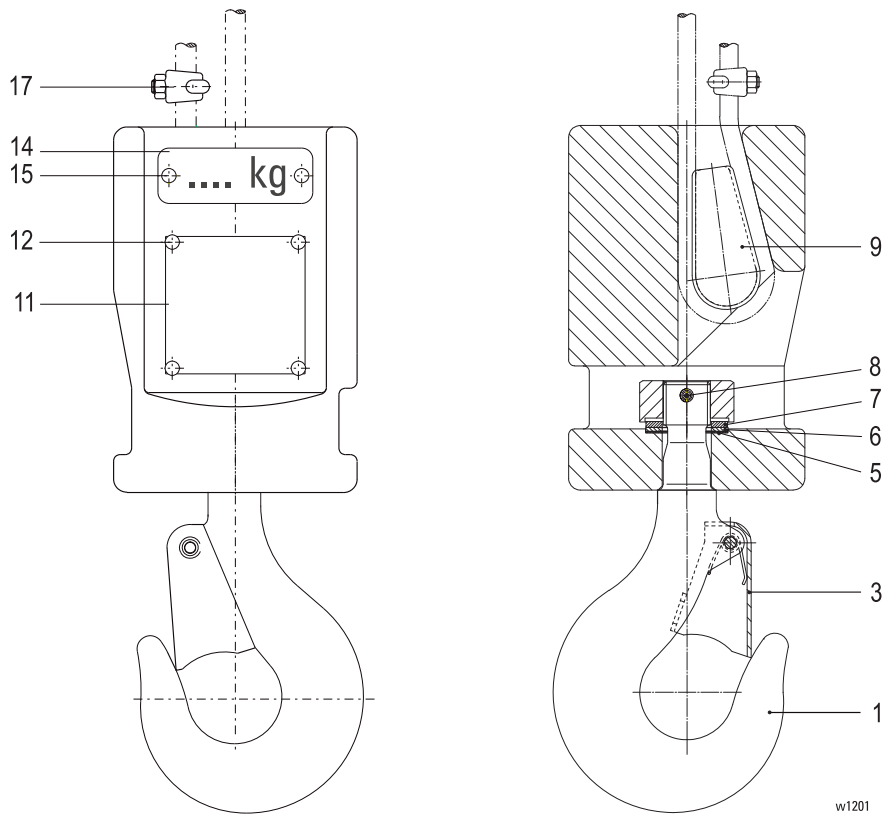
Pos	Teil-Nummer Part-Number	Stuck Piece	Beschreibung Description		Benennung	Designation
1	04 430 07 28 0	1	KE-S4, OE-S04	2/1	Auflangung	Suspension
3	04 430 06 28 0	1	KE-S4	4/1	Auflangung	Suspension
5	04 430 00 28 0	1			Auflangung	Suspension
8	04 430 04 27 0	1	KE-S4, OE-S04	(Pos.9)	Umlenkung	Deflection cross bar
9	04 430 08 27 0	1	KE-S4, OE-S04	(Pos.9)		
	03 330 20 53 0	1	D160 mm		Seilrolle	Rope pulley
	01 430 06 53 0	1	D160 mm			
	01 430 13 53 0	1	D160 mm	1)		
	01 430 14 53 0	1	D160 mm	1)		
	01 430 15 53 0	1	D160 mm	1)		
10	04 432 01 51 0	2	57 / 45,5/ 6,5		Buchse	Bushing
12	04 430 26 83 0	1	370 - 560 daN	LCD1-150	Lastsensor	Load sensor
	04 430 55 83 0	1	591 - 629 daN	LCD1-200		
	04 430 27 83 0	1	660 - 1010 daN	LCD1-270		
	04 430 28 83 0	1	1080 - 1650 daN	LCD1-440		
	04 430 29 83 0	1	1720 - 2620 daN	LCD1-700		

1) verstarkt

1) intensified



H122-1



w1201

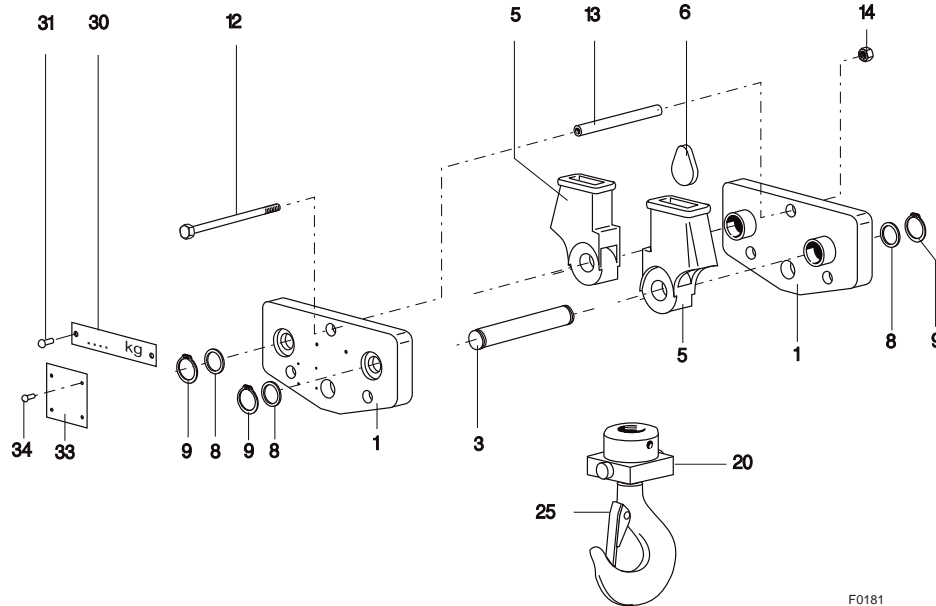
Pos	Teil-Nummer Part-Number	Stück Piece	Beschreibung Description	Benennung Designation	Designation	
	01 430 35 59 0	1	H122-1	1)	Hakengeschirr	Bottom hook block
1	21 335 00 08 0	1	RSN0,8	2) (Pos.2+3)	Lasthaken	Load hook
3	521 008 0	1	RSN08		Lasthakensicherung	Safety catch
5	561 035 0	1	CP 2542		Gegenscheibe	Disc
6	560 171 0	1	AXK2542		Axial-Nadellager	Axle needle bearing
7	561 036 0	1	CP 3x25x42		Gegenscheibe	Disc
8	504 109 0	1	6x40	DIN 1481	Spannstift	Clamping sleeve
9	01 435 00 66 0	1			Seilkeil	Rope wedge
11	03 335 01 43 0	2			Firmenschild	Name plate
12	507 831 0	4	3x5		Blindniet	Blind rivet
14	05 335 28 45 0	2	500 kg		Traglastschild	S.W.L.-sign
	05 335 41 45 0	2	630 kg			
	05 335 30 45 0	2	750 kg			
	05 335 32 45 0	2	1000 kg			
	05 335 33 45 0	2	1250 kg			
	05 335 39 45 0	2	1600 kg			
15	507 831 0	8	3x5		Blindniet	Blind rivet
17	517 005 0	1	Gr.8		Drahtseilklemme	Wire rope clamp

1) Bitte Traglast angeben.  
2) Pos.5-8 immer mitbestellen.

1) Please state capacity  
2) Always included item 5-8 in order.



T130-2

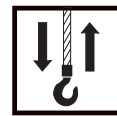


F0181

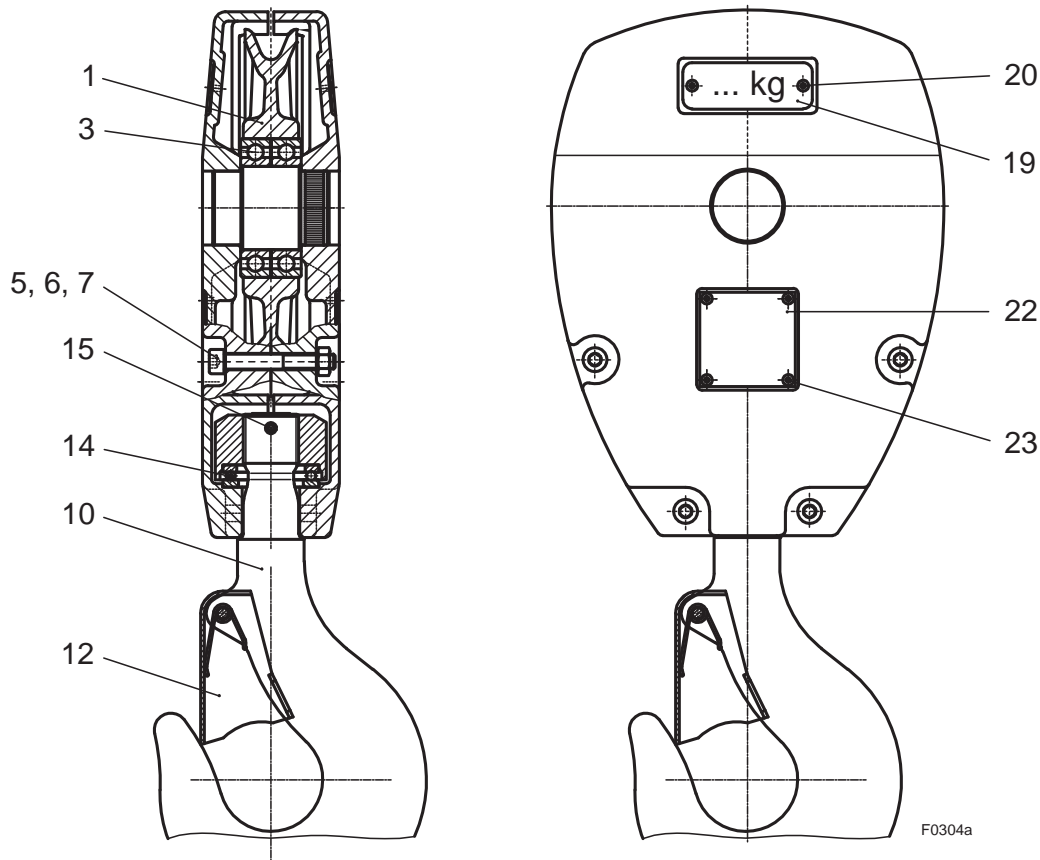
Pos	Teil-Nummer Part-Number	Stück Piece	Beschreibung Description	Benennung Designation	Designation
	03 330 50 56 0	1	T 130-2	1) (Pos.1-20,30-34)	Hakentraverse Hook traverse
1	03 330 00 54 0	2			Traglasche Side cheek
3	03 335 00 92 0	2			Bolzen Bolt
5	42 332 00 10 0	2			Seilverschluss Lock for wire rope
6	03 335 10 66 0	2	K1		Seilkeil Rope wedge
8	507 086 0	4	S14x20x1,5	DIN 988	Stützscheibe Supporting ring
9	506 890 0	4	14x1	DIN 471	Sicherungsring Locking ring
12	500 198 0	3	M8x75	DIN 931-8.8	Skt-Schraube Hexagon head cap screw
13	03 335 00 16 0	3	16/8,8/51		Buchse Bushing
14	506 282 0	3	M8	DIN 934	Skt-Mutter Hexagonal nut
20	21 330 03 52 0	1	RSN 1	(Pos.25)	Lasthaken Load hook
25	15 320 53 56 0	5			Lasthakensicherung Safety catch
	521 009 0	1			
30	05 335 31 45 0	2	800 kg		Traglastschild S.W.L.-sign
	05 335 32 45 0	2	1000 kg		
	05 335 33 45 0	2	1250 kg		
	05 335 34 45 0	2	1500 kg		
	05 335 39 45 0	2	1600 kg		
31	507 831 0	4	3x5		Blindniet Blind rivet
33	03 335 11 43 0	2			Firmenschild Name plate
34	507 831 0	8	3x5		Blindniet Blind rivet

1) Bitte Traglast angeben.

1) Please state capacity



H164-2



F0304a

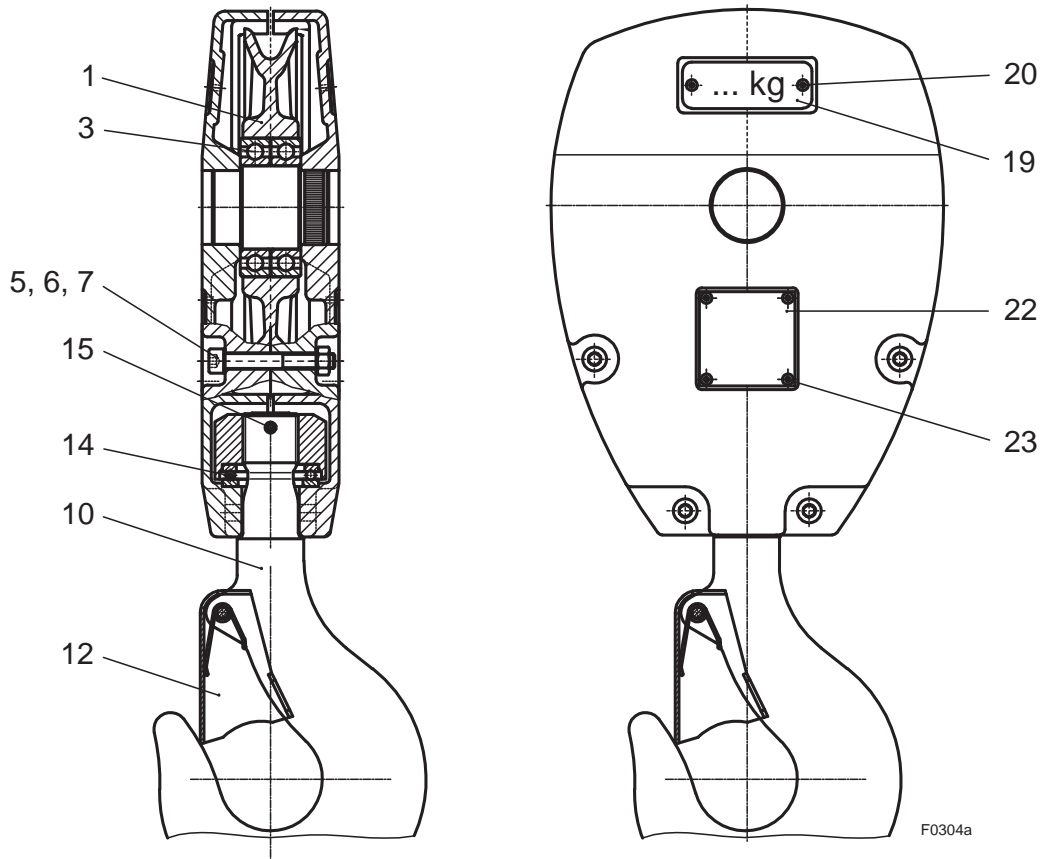
Pos	Teil-Nummer Part-Number	Stück Piece	Beschreibung Description	Benennung Designation	Designation	
	01 430 38 50 0	1	H164-2	1)	Hakenflasche	Bottom hook block
1	03 330 20 53 0	1	ø160 mm	(Pos.3)	Seilrolle	Rope pulley
	01 430 15 53 0	1	ø160 mm	2)		
3	560 133 0	2	6009-2Z		Rillenkugellager	Grooved ball bearing
5	500 979 0	4	M8x60	DIN 625	Zyl-Schraube	Socket head cap screw
6	506 839 0	8	S 8	DIN 912-8.8	Sicherungsscheibe	Locking disc
7	506 282 0	4	M8	DIN 934	Skt-Mutter	Hexagonal nut
10	25 335 00 08 0	1	1,6	(Pos.11+12)	Lasthaken	Load hook
12	15 320 53 56 0	5			Lasthakensicherung	Safety catch
	521 009 0	1				
14	560 065 0	1	51107		Axial-Rillenkugellager	Axial bearing
15	504 246 0	1	6x60		Spannhülse	Dowel sleeve
19	05 335 39 45 0	2	1600 kg		Traglastschild	S.W.L.-Schild
	05 335 35 45 0	2	2000 kg			
	05 335 43 45 0	2	2500 kg			
	05 335 44 45 0	2	3200 kg			
20	507 831 0	4	3x5		Blindniet	Blind rivet
22	03 335 02 43 0	2			Firmenschild	Name plate
23	507 831 0	8	3x5		Blindniet	Blind rivet

1) Bitte Traglast angeben.  
2) verstärkt

1) Please state capacity  
2) intensified



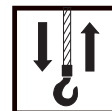
H165-2



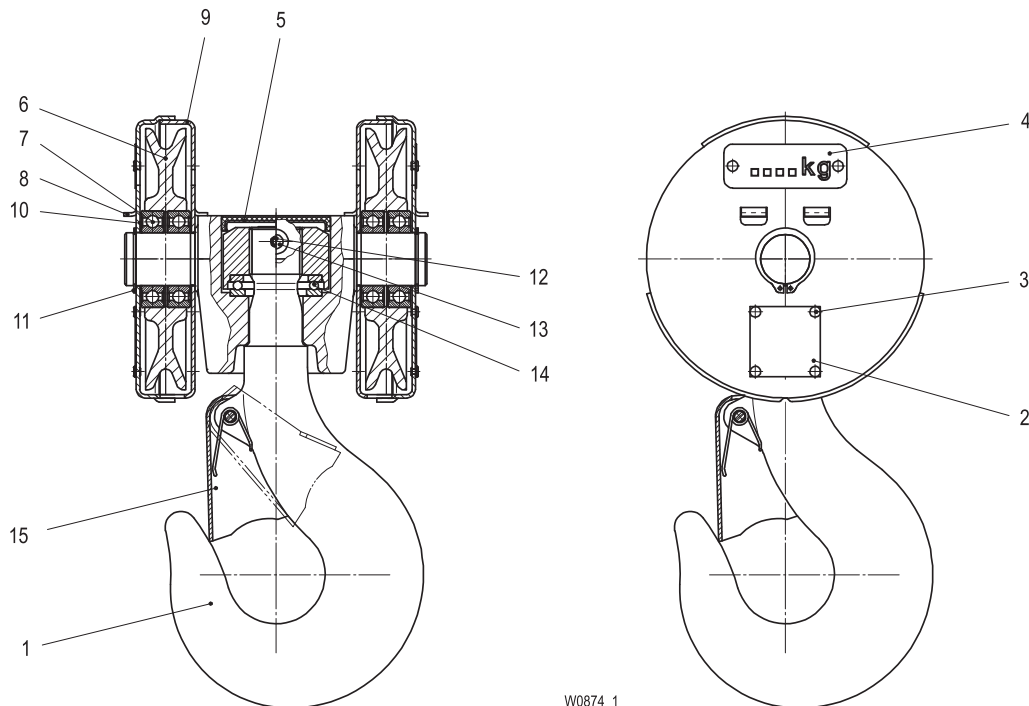
F0304a

Pos	Teil-Nummer Part-Number	Stück Piece	Beschreibung Description	Benennung	Designation
	01 430 38 50 0	1	H165-2 1)	Hakenflasche	Bottom hook block
1	01 430 06 53 0	1	ø160 mm (Pos.3)	Seilrolle	Rope pulley
3	560 133 0	2	6009-2Z DIN 625	Rillenkugellager	Grooved ball bearing
5	500 979 0	4	M8x60 DIN 912-8.8	Zyl-Schraube	Socket head cap screw
6	506 839 0	8	S 8 DIN 934	Sicherungsscheibe	Locking disc
7	506 282 0	4	M8	Skt-Mutter	Hexagonal nut
10	25 335 00 08 0	1	1,6 (Pos.11+12)	Lasthaken	Load hook
12	15 320 53 56 0	5		Lasthakensicherung	Safety catch
	521 009 0	1			
14	560 204 0	1	51107	Axial-Rillenkugellager	Axial bearing
15	504 246 0	1	6x60	Spannhülse	Dowel sleeve
19	05 335 43 45 0	2	2500 kg	Traglastschild	S.W.L.-Schild
20	507 831 0	4	3x5	Blindniet	Blind rivet
22	03 335 02 43 0	2		Firmenschild	Name plate
23	507 831 0	8	3x5	Blindniet	Blind rivet





H125-4  
H126-4



W0874\_1

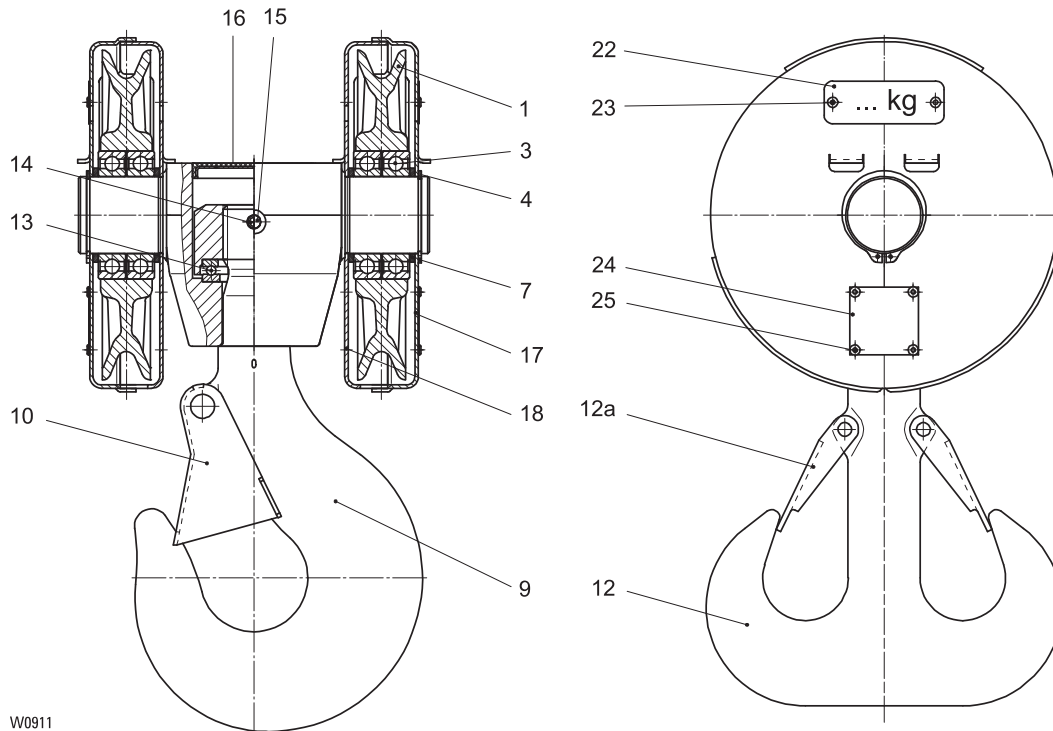
Protec hoodP	Teil-Nummer Part-Number	Stück Piece	Beschreibung Description	Benennung Designation	Designation
	01 430 23 51 0	1	H125-4	Hakenflasche	Bottom hook block
	01 430 73 51 0	1	H126-4		
1	25 335 00 08 0	1	Nr. 1.6	Lasthaken	Load hook
2	03 335 06 43 0	2		Firmenschild	Name plate
3	507 831 0	8		Blindniet	Blind rivet
4	05 335 39 45 0	2	1600 kg	Traglastschild	S.W.L.-sign
	05 335 35 45 0	2	2000 kg		
	05 335 43 45 0	2	2500 kg		
	05 335 44 45 0	2	3200 kg		
5	518 034 0	1		Verschlusskappe	End cap
7	01 430 00 53 0	2	D125 mm H125-4	Seilrolle	Rope pulley
	01 430 15 53 0	2	D125 mm H125-4 2)		
	01 430 10 53 0	2	D120 mm H126-4		
8	01 435 10 05 0	2		Schutzhaube	Protection hood
9	01 435 11 05 0	2		Schutzhaube	Protection hood
10	506 568 0	4	30x42x0,3	Passscheibe	Adjusting washer
11	506 098 0	2	30x1,5	Sicherungsring	Lock washer
12	504 246 0	1	6x60	Spannstift	Dowel sleeve
13	515 800 0	2		Kapsto Kegelstopfen	Plug
14	560 065 0	1	51107	Axial-Rillenkugellager	Axial bearing
15	15 320 53 56 0	5		Lasthakensicherung	Safety catch
	521 009 0	1			

1) Bitte Traglast angeben.  
2) verstärkt

1) Please state capacity  
2) intensified



H162-4



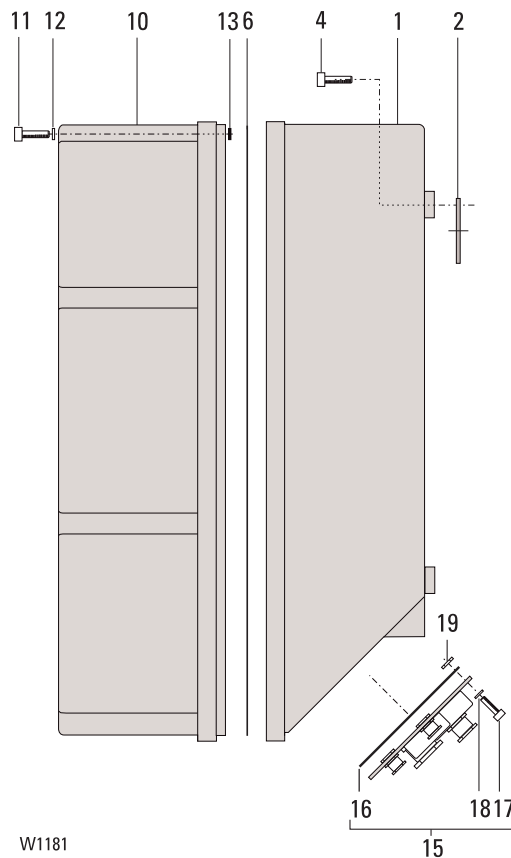
Pos	Teil-Nummer Part-Number	Stück Piece	Beschreibung Description		Benennung	Designation
	01 430 33 51 0	1	H162-4	1)2)	Hakenflasche	Bottom hook block
	01 430 34 51 0	1	H162-4	1)3)		
1	03 330 20 53 0	2	D160 mm	4) (Pos.3)	Seilrolle	Rope pulley
	01 430 15 53 0	2	D160 mm	(Pos.3)		
3	560 133 0	4	6009-2Z	DIN 625	Rillenkugellager	Grooved ball bearing
4	507 056 0	4	S45x55x3	DIN 988	Stützscheibe	Supporting ring
7	507 129 0	2	45x1,75V		Sicherungsring	Locking ring
9	22 335 01 08 0	1	RSN 2,5	(Pos.10)	Lasthaken	Load hook
10	521 027 0	1			Lasthakensicherung	Safety catch
12	03 335 00 09 0	1	2,5	(Pos. 12a)	Doppelhaken	Ramshorn hook
12a	521 013 0	2			Lasthakensicherung	Safety catch
13	560 021 0	1	51108	DIN 711	Axialrillenkugellager	Axial bearing
14	504 199 0	1	8x70	DIN 1481	Spannstift	Dowel sleeve
15	515 015 0	2			Kapsto Kegelstopfen	Plug
16	518 035 0	1	72x9		Verschlusskappe	End cap
17	01 435 08 05 0	2			Schutzhaube	Protection hood
18	01 435 09 05 0	2			Schutzhaube	Protection hood
22	05 335 44 45 0	2	3200 kg		Traglastschild	S.W.L.-Schild
	05 335 51 45 0	2	4000 kg			
	05 335 48 45 0	2	5000 kg			
	05 335 49 45 0	2	6300 kg			
23	507 831 0	4	3x5		Blindniet	Blind rivet
24	03 335 06 43 0	2			Firmenschild	Name plate
25	507 831 0	8	3x5		Blindniet	Blind rivet

1) Bitte Traglast angeben.  
2) Mit Einfachhaken RSN  
3) Mit Doppelhaken RSN  
4) verstärkt

1) Please state capacity  
2) With load hook RSN  
3) With ramshorn hook RSN  
4) intensified



## Gerätekasten / terminal box



Pos	Teil-Nummer Part-Number	Stück Piece	Beschreibung Description	Benennung	Designation
1	04 430 01 95 0	1	(Pos.2)	Gerätekasten	Terminal box
2	04 439 02 95 0	1		Dichtscheibe	Sealing ring
4	500 912 0	4	M6x25 DIN 933-8.8	Skt-Schraube	Socket head cap screw
6	04 439 01 95 0	1		Dichtung	Seal
10	04 430 00 95 0	1		Gerätekastendeckel	Box cover
11	500 228 0	8	M5x20 DIN 912-8.8	Zyl-Schraube	Socket head cap screw
12	507 051 0	8	S 5	Sicherungsscheibe	Locking disc
13	515 007 0	8	4,0x1,5	Runddichtring	Round sealing ring
15	04 430 .. 98 0	1	1) (Pos.16-19)	Flanschplatte	Flange plate
16	04 439 00 95 0	1		Dichtung	Seal
17	501 116 0	7	M5x12 DIN 6912	Zyl-Schraube	Socket head cap screw
18	506 083 0	7	A5,3 DIN 125	Scheibe	Disc
19	507 130 0	7	M5	Sicherungsmutter	Locking nut

1) Bitte Fabrik-Nr. angeben.

1) Please state serial-no.



**Originalteile**  
**Original parts**  
**SH 4**

**STAHL**  
**CraneSystems** 

## Standard - Steuerung / standard control

Stromlaufplan und Geräteliste siehe separate Anlage /  
See separate enclosure for circuit diagram and parts list

### Steuerung / control (USA)

**208V - 60 Hz; 230V - 60 Hz; 460V - 60Hz**

auf Anfrage / on request

## Standardsteuergerät / standard control switch

Typ Type	Teil-Nummer Part-Number
STH 1102-009	17 390 83 21 9
STH 1106-009	17 390 82 21 9
STH 1202-021	17 390 71 21 9
STH 1206-021	17 390 70 21 9

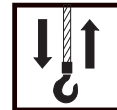


Bei Bestellung bitte Steuerkabellänge angeben.

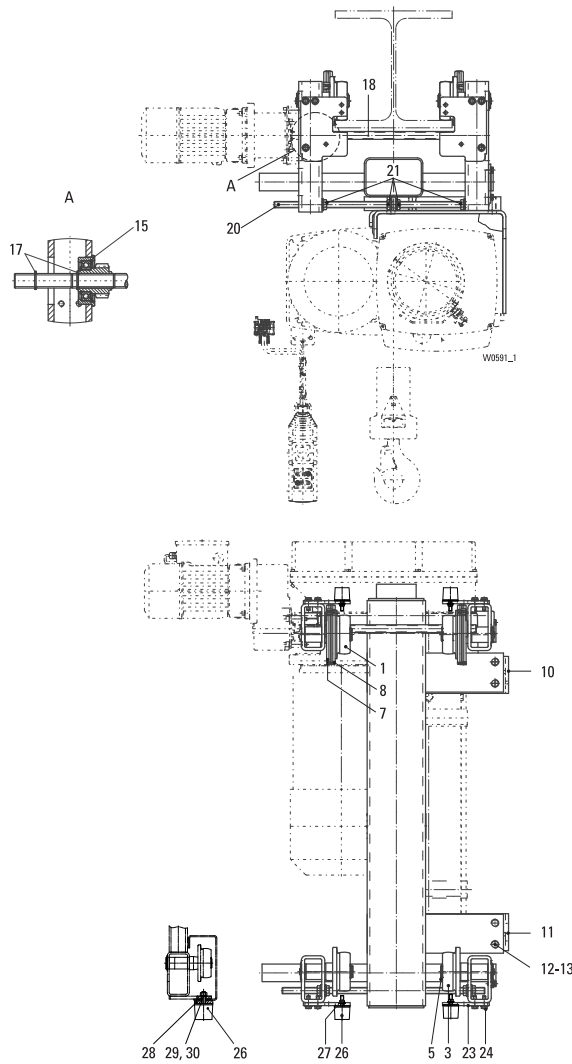
Please state length of control cable when ordering.

Sondersteuergeräte: Bitte Typ angeben.

Special control switches: Please state type



UE-S44



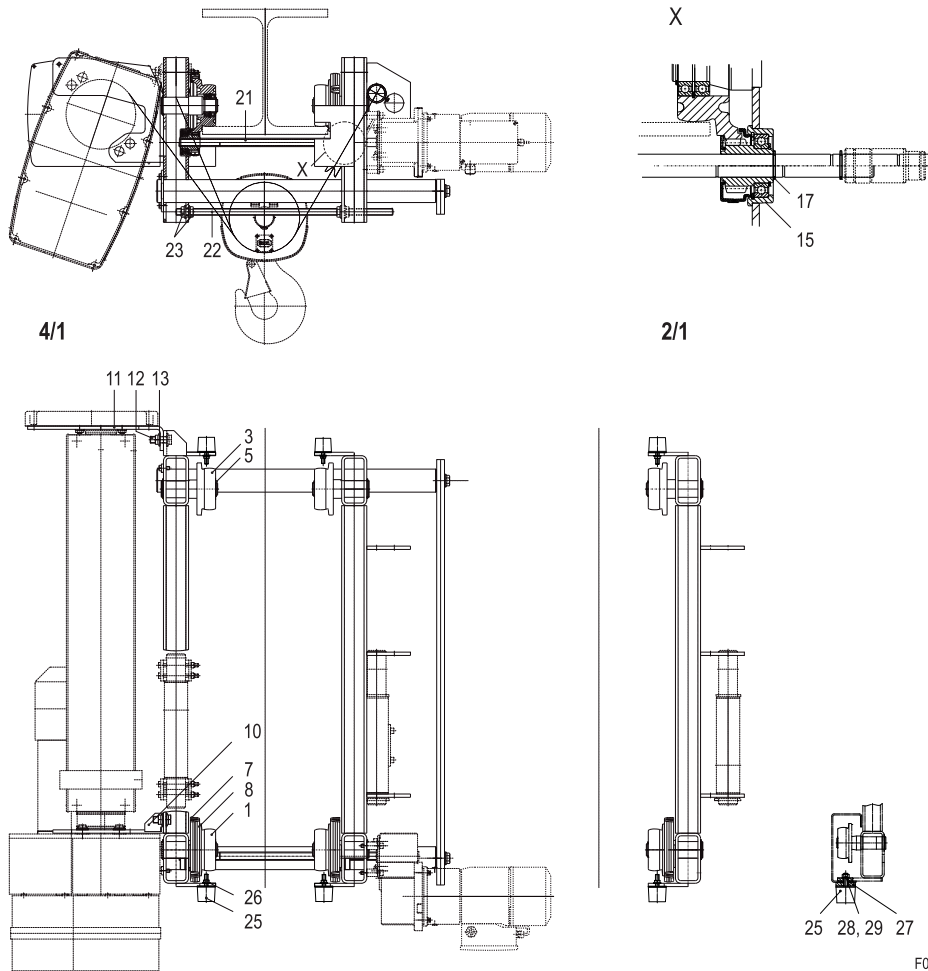
Pos	Teil-Nummer Part-Number	Stück Piece	Beschreibung Description	Benennung	Designation
1	24 340 00 65 0	2	A100 (Pos.5)	Lauffrollen-Set	Wheel set
3	04 250 02 64 0	2	B100 (Pos.5)	Lauffrollen-Set	Wheel set
5	506 098 0	4	30x1,5	Sicherungsring	Locking ring
7	04 254 03 40 0	2		Lauffrollenabdeckung	Wheel cover
8	04 254 04 40 0	2		Lauffrollenabdeckung	Wheel cover
10	04 432 05 01 0	1		Tragblech	Support plate
	04 432 13 01 0	1	1)		
11	04 432 07 01 0	1			
12	500 958 0	7	M20x40	Skt-Schraube	Hexagon head cap screw
13	507 005 0	7	S20	Sicherungs-scheibe	Locking disc
15	21 270 01 39 0	2		Flansch-lager	Flange bearing
17	507 098 0	2	20x1,75	Sicherungs-ring	Locking ring
18	21 273 08 60 0	1		Durchtriebs-welle	Drive shaft
20	025 001 9	2	M16x520	Gewindebolzen	Threaded bolt
21	507 841 0	12	M16	Sicherungsmutter	Locking nut
23	24 342 03 21 0	4		Absturz-sicherung	Anti-derail device
24	501 119 0	12	M8x25	Sicherungsschraube	Safety bolt
26	24 340 00 45 0	4		Pufferanbau	Buffer assembly
27	... ..	4	M10	Sicherungsmutter	Locking nut
28	... ..	4		Distanz-scheibe	Distance disc
29	... ..	4		Sicherungsscheibe	Lock washer
30	... ..	4	M10	Skt-Mutter	Hexagonal nut

1) mit Überlastabschaltung

1) with overload cutt-off device



KE-S4

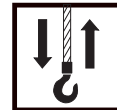


F0479\_1

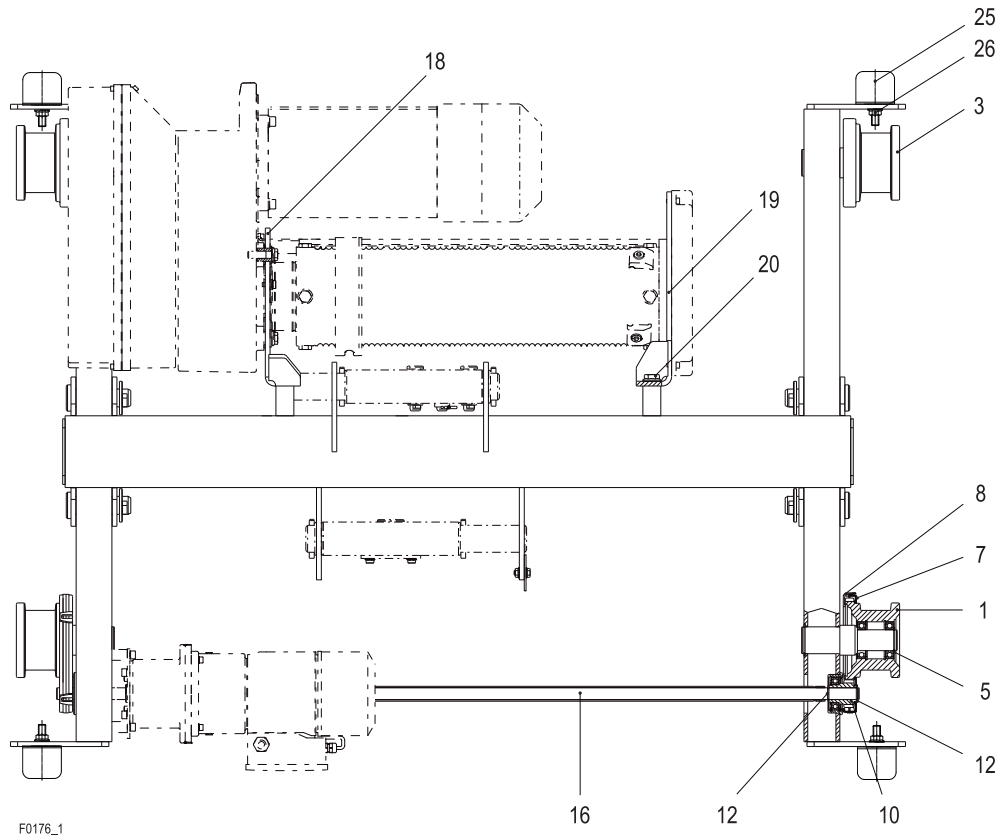
Pos	Teil-Nummer Part-Number	Stück Piece	Beschreibung Description	Benennung	Designation
1	24 340 00 65 0	2	A100 (Pos.5)	Laufrollen-Set	Wheel set
3	04 250 02 64 0	2	B100 (Pos.5)	Laufrollen-Set	Wheel set
5	506 098 0	4	30x1,5	Sicherungsring	Locking ring
7	04 254 03 40 0	2		Laufrollenabdeckung	Wheel cover
8	04 254 04 40 0	2		Laufrollenabdeckung	Wheel cover
10	04 432 08 01 0	1		Tragblech	Support plate
11	04 430 01 29 0	1		Tragblech-Set	Support plate set
12	501 033 0	4	M16x40-10	Sicherungsschraube	Locking screw
13	507 841 0	4	M16	Sicherungsmutter	Locking nut
15	21 270 01 39 0	2	(Pos.17)	Flanschlager	Flange bearing
17	507 098 0	2	20x1,75	Sicherungsring	Locking ring
21	21 273 11 60 0	1		Durchtriebswelle	Drive shaft
	21 273 08 60 0	1	1)		
	21 273 12 60 0	1	1)		
	21 273 13 60 0	1	1)		
22	025 002 9	2	M16x720	Gewindebolzen	Threaded bolt
23	507 841 0	8	M16	Sicherungsmutter	Locking nut
25	24 340 00 45 0	4	(Pos.26-29)	Pufferanbau	Buffer assembly
26	... ..	4		Sicherungsmutter	Locking nut
27	... ..	4		Distanzscheibe	Distance disc
28	... ..	4		Sicherungsscheibe	Lock washer
29	... ..	4	M10	Skt-Mutter	Hexagonal nut

1) Flanschbreite

1) Flange width



OE-S04



Pos	Teil-Nummer Part-Number	Stück Piece	Beschreibung Description	Benennung Designation	Designation	
1	24 250 05 64 0	2	A100	1) 38-40 mm	Laufrad-Set	Wheel set
	24 250 06 64 0	2		1) (Pos.5)		
3	24 250 07 64 0	2	B100	1) 45-50 mm	Laufrad-Set	Wheel set
	24 250 08 64 0	2		1) 40 mm (Pos.5)		
5	506 099 0	4	35x1,5	50 mm	Sicherungsring	Locking ring
7	04 254 03 40 0	2			Laufrollenabdeckung	Wheel cover
8	04 254 04 40 0	2		DIN 471	Laufrollenabdeckung	Wheel cover
10	21 270 01 39 0	2			Flanschlager	Flange bearing
12	507 098 0	2	20x1,75	DIN 471	Sicherungsring	Locking ring
16	21 273 05 60 0	1		2) 1250 mm	Durchtriebswelle	Drive shaft
	21 273 03 60 0	1		2) 1400 mm		
	21 273 04 60 0	1		2) 2240 mm		
18	04 432 08 01 0	1			Tragblech	Support plate
19	04 430 01 29 0	1			Tragblech-Set	Support plate set
20	501 123 0	4	M16x30-10		Sicherungsschraube	Locking screw
25	577 185 0	4	M12x35		Puffer	Buffer
26	507 840 0	4	M12		Sicherungsmutter	Locking nut

1) Schienenbreite  
2) Spurweite

1) Rail width  
2) Track gauge



#### Tochtergesellschaften/Subsidiaries

China Shanghai Tel +86 21 66083737 Fax +86 21 66083015 infochina@stahlcranes.com	India Chennai Tel +91 44 43523955 Fax +91 44 43523957 infoindia@stahlcranes.com	Spain Madrid Tel +34 91 4840865 Fax +34 91 4905143 infospain@stahlcranes.com
France Paris Tel +33 1 39985060 Fax +33 1 34111818 infofrance@stahlcranes.com	Portugal Lisbon Tel +351 21 4447160 Fax +351 21 4447169 ferrometal@stahlcranes.com	United Arab Emirates Dubai Tel +971 4 8053700 Fax +971 4 8053701 infouae@stahlcranes.com
Great Britain Warwickshire Tel +44 1675 437 280 Fax +44 1675 437 281 infouk@stahlcranes.com	Singapore Singapore Tel +65 6268 9228 Fax +65 6268 9618 infosingapore@stahlcranes.com	USA Charleston, SC Tel +1 843 7671951 Fax +1 843 7674366 infous@stahlcranes.com

#### Vertriebspartner/Sales partners

Die Adressen von über 100 Vertriebspartnern weltweit finden Sie im Internet auf [www.stahlcranes.com](http://www.stahlcranes.com) unter Kontakt.  
You will find the addresses of over 100 sales partners on the Internet at [www.stahlcranes.com](http://www.stahlcranes.com) under contact.

→ [www.stahlcranes.com](http://www.stahlcranes.com)

STAHL CraneSystems GmbH, Daimlerstr. 6, 74653 Künzelsau, Germany  
Tel +49 7940 128-0, Fax +49 7940 55665, [marketing.scs@stahlcranes.com](mailto:marketing.scs@stahlcranes.com)

*Partner of Experts*

**STAHL**  
CraneSystems 