



Auswahltable







Ausführung "E" und "Z"

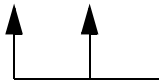
Selection table

"E" and "Z" versions

Tableau de sélection

Exécutions "E" et "Z"

 [kg]	ISO			Typ Type  =2/2-2  =4/2-2	Motordaten Motor data Caractéristiques des moteurs				Hubmotor Hoist motor Moteur de levage Typ Type	Kettzug Chain hoist Palan à chaîne  						
		50 Hz	60 Hz		50 Hz	60 Hz	50/60 Hz	50/60 Hz		E	Z	E	Z			
		[m/min]			[kW]		[%ED]	[c/h]		[kg]*1	[kg]*1		[kg]*1			
		[kg]			[kg]		[kg]			[kg]		[kg]		[kg]		
2x 125	M4	8/2	10/2,5	STD 0502-8/2	2/2-2 E/Z	0,2/0,05	0,24/0,06	35/15	180/360	A04	33	35	39	83	85	43
2x 250	M4	4/1 8/2 12/3	4,8/1,2 10/2,5 14/3,6	STD 0502-8/2 STD 1005-8/2 STD 1005-12/3	4/2-2 E/Z 2/2-2 E/Z 2/2-2 E/Z	0,4/0,1 0,8/0,2 1,2/0,3	0,48/0,12 0,96/0,24 1,4/0,36	35/15 40/20 40/20	120/240 120/240 120/240	A04 E21 E22	37 49 49	39 59 59	39 40 40	87 84 84	89 94 94	43 44 44
2x 500	M4 M5 M4	4/1 8/2 12/3	4,8/1,2 10/2,5 14/3,6	STD 1005-8/2 STD 3010-8/2 STD 3010-12/3	4/2-2 E/Z 2/2-2 E/Z 2/2-2 E/Z	0,8/0,2 1,5/0,37 2,3/0,57	0,96/0,24 1,8/0,44 2,8/0,68	40/20 40/20 40/20	120/240 120/240 120/240	E21 E31 E32	53 88 88	63 103 103	40 41 41	89 132 132	99 147 147	44 45 45
2x 800	M3	8/2	10/2,5	STD 3016-8/2	2/2-2 E/Z	2,3/0,57	2,8/0,68	40/20	120/240	E32	88	103	41	132	147	45
2x 1000	M5 M4	4/1 6/1,5	4,8/1,2 7,2/1,8	STD 3010-8/2 STD 3010-12/3	4/2-2 E/Z 4/2-2 E/Z	1,5/0,37 2,3/0,57	1,8/0,44 2,8/0,68	40/20 40/20	120/240 120/240	E31 E32	102 102	117 117	41 41	146 146	161 161	45 45
2x 1250	M4	8/2	10/2,5	STD 5025-8/2	2/2-2 E/Z	3,8/0,9	4,6/1,1	33/17	100/200	E42	144	165	42	231	252	46
2x 1600	M3 M5 M3	4/1 6/1,5 6/1,5	4,8/1,2 7,2/1,8 7,2/1,8	STD 3016-8/2 STD 5016-12/3 STD 6032-6/1,5	4/2-2 E/Z 4/2-2 E/Z 2/2-2 E/Z	2,3/0,57 3,8/0,9 3,8/0,9	2,8/0,68 4,6/1,1 4,6/1,1	40/20 33/17 33/17	120/240 100/200 100/200	E32 E42 E42	102 136 154	117 170 175	41 42 42	146 262 241	161 283 252	45 46 46
2x 2500	M4	3,2/0,75 4/1	3,8/0,9 4,8/1,2	STD 5025-6/1,5 STD 5025-8/2	4/2-2 E/Z 4/2-2 E/Z	3,0/0,76 3,8/0,9	3,6/0,91 4,6/1,1	40/20 33/17	120/240 100/200	E42	170	191	42	262	283	46
2x 3200	M3	3,2/0,75	3,8/0,9	STD 6032-6/1,5	4/2-2 E/Z	3,8/0,9	4,6/1,1	33/17	100/200	E42	180	201	42	272	293	46



Andere Hubgeschwindigkeiten
siehe Seite 88.

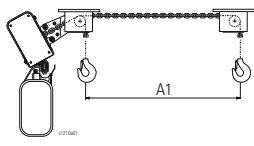
Other hoisting speeds see
page 88.

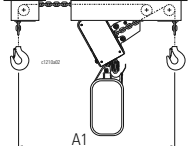
Autres vitesses de levage voir
page 88.

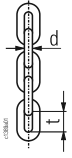
Abstand A1

Distance A1

Distance A1

Ausführung/Design/Exécution "E"		
		
Typ Type	A1 min.-max. [mm]	
	2/2-2	4/2-2
	[mm]	
STD 05	216 - 1008	216 - 1008
STD 10	272 - 2992	272 - 2992
STD 30	332 - 3004	332 - 3004
STD 50	405 - 2511	405 - 4023
STD 60	405 - 2511	405 - 4023

Ausführung/Design/Exécution "Z"		
		
Typ Type	A1 min.-max. [mm]	
	2/2-2	4/2-2
	[mm]	
STD 05	529 - 1993	568 - 2008
STD 10	593 - 2993	542 - 3006
STD 30	782 - 3016	712 - 3997
STD 50	946 - 2512	860 - 3992
STD 60	946 - 2512	860 - 3992

Typ Type	Möglicher Abstand Possible distance Distance possible	Kettenabmessung Chain dimension Dimension de chaîne
	Ausführung Design Exécution	 d x t
	"E" "Z"	
	(2 x Teilung x n) *2 A1 min + (2 x pitch x n) *2 (2 x pas x n) *2	
[mm]		
STD 05	A1 min. + 2 x 12 x n *2	4 x 12
STD 10	A1 min. + 2 x 16 x n *2	5 x 16
STD 30	A1 min. + 2 x 21,9 x n *2	7 x 21,9
STD 50	A1 min. + 2 x 27 x n *2	9 x 27
STD 60	A1 min. + 2 x 27 x n *2	9 x 27

*1 Ohne Lastkette
 *2 n = immer ganze Zahlen; A1 max. beachten.

*1 Without chain
 *2 n = whole numbers only; observe A1 max.

*1 Sans chaîne de levage
 *2 n = toujours nombres entiers; observer A1 max.



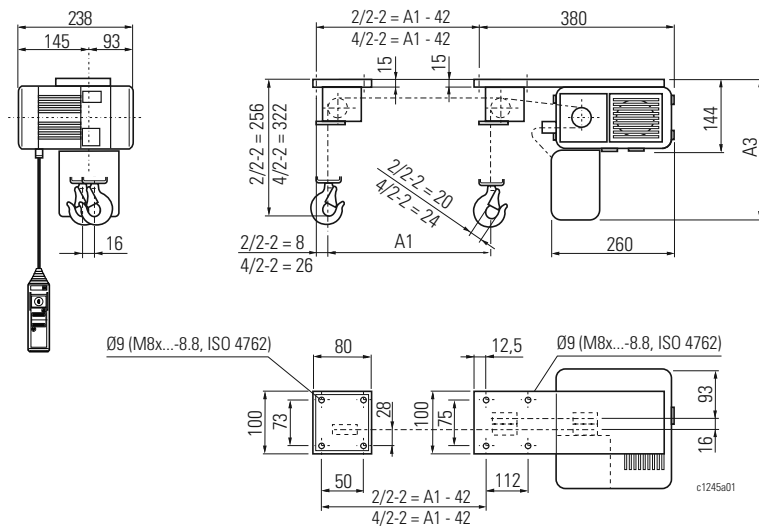
STD 05..E

max. Hakenweg max. hook path Hauteur de levée max.		A3	*	Standard
2/2-2	4/2-2			
[m]		[mm]		
2x 3,5	2x 1,75	355	S	Standard
2x 7	2x 3,5	426	S	
2x 10	2x 5	475	S	

A1 min. - max. [mm]	
2/2-2	4/2-2
216 - 1008	216 - 1008

Kettenzug "stationär" "Stationary" chain hoist Palan à chaîne "fixe accroché"

Auswahltabelle: ↑ 38 Selection table: ↑ 38 Tableau de sélection : ↑ 38



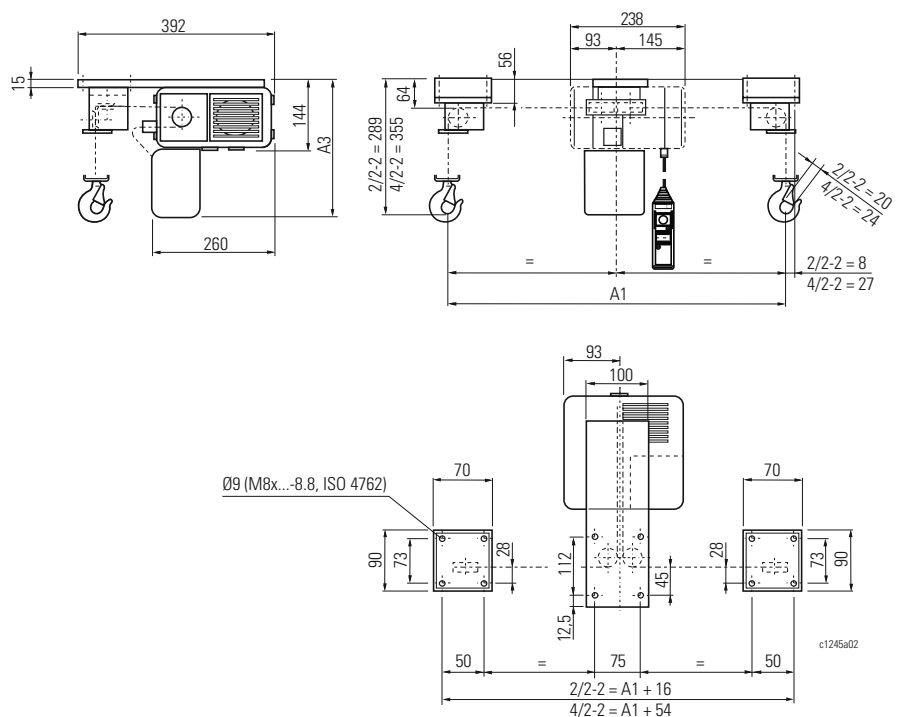
STD 05..Z

max. Hakenweg max. hook path Hauteur de levée max.		A3	*	Standard
2/2-2	4/2-2			
[m]		[mm]		
2x 3,5	2x 1,75	355	S	Standard
2x 7	2x 3,5	426	S	
2x 10	2x 5	475	S	

A1 min. - max. [mm]	
2/2-2	4/2-2
529*1 - 1993	568*1 - 2008

Kettenzug "stationär" "Stationary" chain hoist Palan à chaîne "fixe accroché"

Auswahltabelle: ↑ 38 Selection table: ↑ 38 Tableau de sélection : ↑ 38



* Material des Kettenspeichers
 K = Kunststoff
 S = Stahlblech
 T = Textil
 *1 Kleiner auf Anfrage

* Material of chain box
 K = Plastic
 S = Sheet metal
 T = Fabric
 *1 Smaller on request

* Matériau du bac à chaîne
 K = Matière plastique
 S = Tôle d'acier
 T = Textile
 *1 Plus étroit sur demande



STD 10..E

Kettenzug "stationär"

"Stationary" chain hoist

Palan à chaîne "fixe accroché"

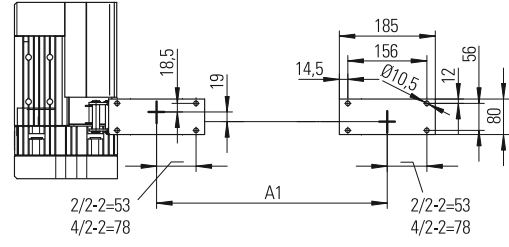
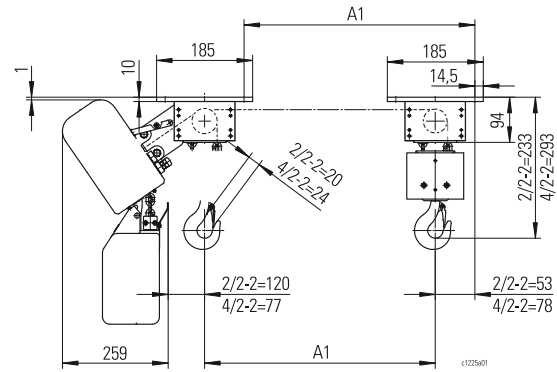
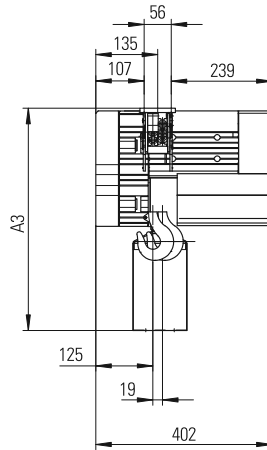
max. Hakenweg max. hook path Hauteur de levée max.		A3	*	
2/2-2	4/2-2	[mm]		
[m]		[mm]		
2x 4	2x 2	592	K	Standard
2x 9	2x 4,5	679	T	
2x 13	2x 6,5	759	T	
2x 16	2x 8	749	T	
2x 20	2x 10	799	S	
2x 4	2x 2	579	S	Option
2x 9	2x 4,5	679	S	
2x 13	2x 6,5	759	S	

A1 min. - max. [mm]	
2/2-2	4/2-2
272 - 2992	272 - 2992

Auswahltabelle: ↑ 38

Selection table: ↑ 38

Tableau de sélection : ↑ 38



STD 10..Z

Kettenzug "stationär"

"Stationary" chain hoist

Palan à chaîne "fixe accroché"

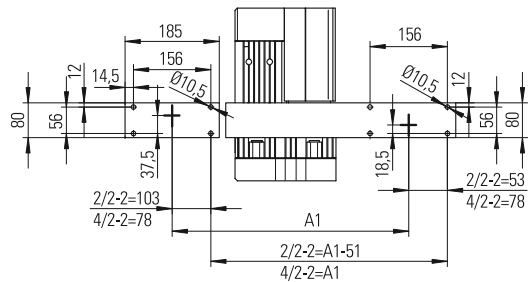
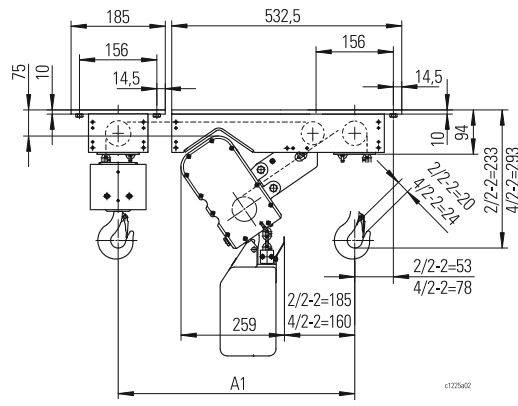
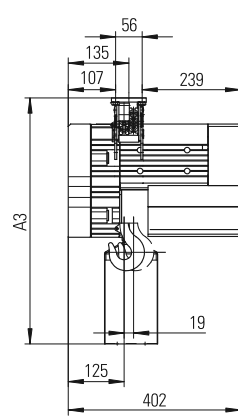
max. Hakenweg max. hook path Hauteur de levée max.		A3	*	
2/2-2	4/2-2	[mm]		
[m]		[mm]		
2x 4	2x 2	649	K	Standard
2x 9	2x 4,5	736	T	
2x 13	2x 6,5	816	T	
2x 16	2x 8	806	T	
2x 20	2x 10	856	S	
2x 4	2x 2	636	S	Option
2x 9	2x 4,5	736	S	
2x 13	2x 6,5	816	S	

A1 min. - max. [mm]	
2/2-2	4/2-2
593 - 2993	542 - 3006

Auswahltabelle: ↑ 38

Selection table: ↑ 38

Tableau de sélection : ↑ 38



* Material des Kettenspeichers
 K = Kunststoff
 S = Stahlblech
 T = Textil

* Material of chain box
 K = Plastic
 S = Sheet metal
 T = Fabric

* Matériau du bac à chaîne
 K = Matière plastique
 S = Tôle d'acier
 T = Textile



STD 30..E

Kettenzug "stationär"

"Stationary" chain hoist

Palan à chaîne "fixe accroché"

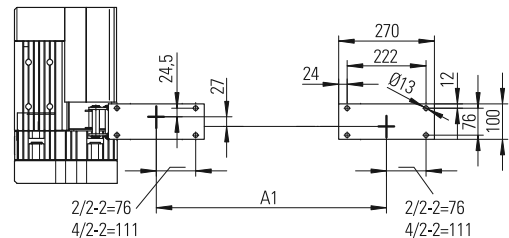
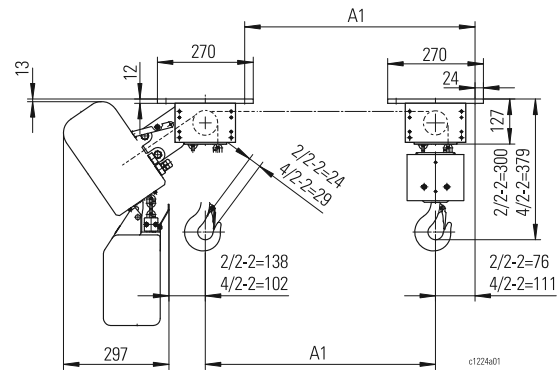
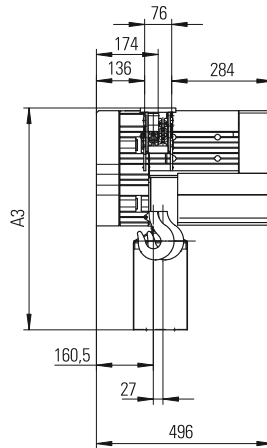
max. Hakenweg max. hook path Hauteur de levée max.		A3	*	
2/2-2	4/2-2	[m]	[mm]	
2x 4	2x 2	644	K	Standard
2x 6	2x 3	731	T	
2x 8	2x 4	811	T	
2x 10	2x 5	801	S	
2x 16	2x 8	851	S	
2x 4	2x 2	631	S	Option
2x 6	2x 3	731	S	
2x 8	2x 4	811	S	

A1 min. - max. [mm]	
2/2-2	4/2-2
332 - 3004	332 - 3004

Auswahltabelle: ↑ 38

Selection table: ↑ 38

Tableau de sélection : ↑ 38



STD 30..Z

Kettenzug "stationär"

"Stationary" chain hoist

Palan à chaîne "fixe accroché"

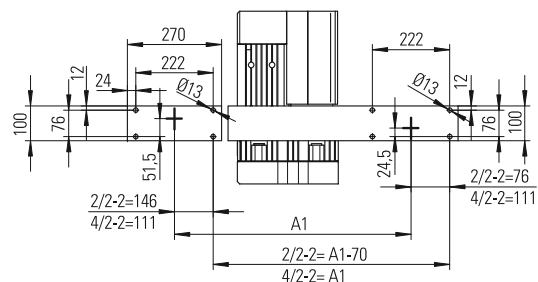
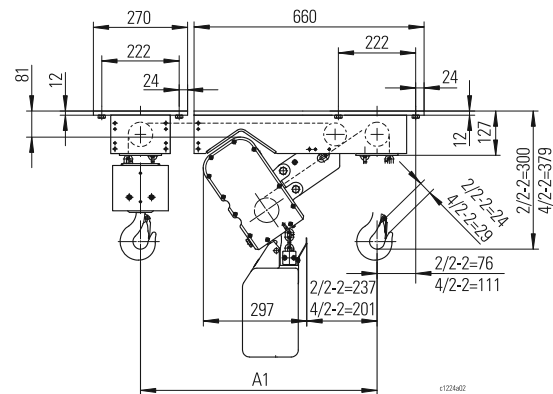
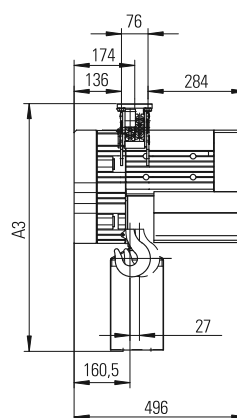
max. Hakenweg max. hook path Hauteur de levée max.		A3	*	
2/2-2	4/2-2	[m]	[mm]	
2x 4	2x 2	712	K	Standard
2x 6	2x 3	799	T	
2x 8	2x 4	879	T	
2x 10	2x 5	869	S	
2x 16	2x 8	919	S	
2x 4	2x 2	699	S	Option
2x 6	2x 3	799	S	
2x 8	2x 4	879	S	

A1 min. - max. [mm]	
2/2-2	4/2-2
782 - 3979	712 - 3997

Auswahltabelle: ↑ 38

Selection table: ↑ 38

Tableau de sélection : ↑ 38



* Material des Kettenspeichers
K = Kunststoff
S = Stahlblech
T = Textil

* Material of chain box
K = Plastic
S = Sheet metal
T = Fabric

* Matériau du bac à chaîne
K = Matière plastique
S = Tôle d'acier
T = Textile



STD 50..E
STD 60..E

max. Hakenweg max. hook path Hauteur de levée max.		A3	*
2/2-2	4/2-2	[mm]	
[m]		[mm]	
2x 10	2x 5	863	K S
2x 25	2x 12,5	1044	S
2x 40	2x 20	1244	S
2x 6	2x 3	766	T
2x 10	2x 5	885	T
2x 10	2x 5	885	S

A1 min. - max. [mm]	
2/2-2	4/2-2
405 - 2511	405 - 4023

Kettenzug "stationär"

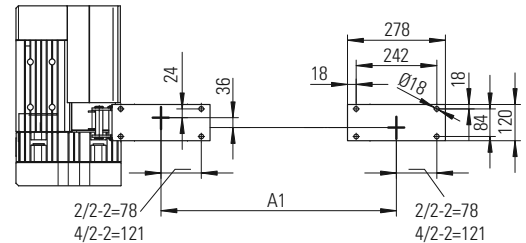
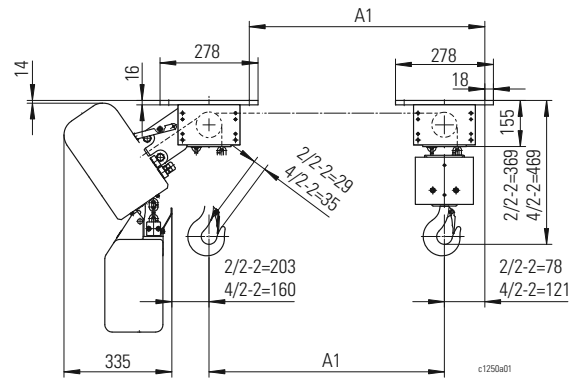
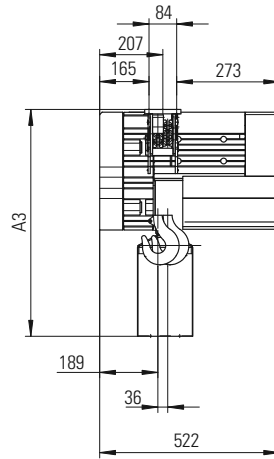
"Stationary" chain hoist

Palan à chaîne "fixe accroché"

Auswahltabelle: ↑ 38

Selection table: ↑ 38

Tableau de sélection : ↑ 38



STD 50..Z
STD 60..Z

max. Hakenweg max. hook path Hauteur de levée max.		A3	*
2/2-2	4/2-2	[mm]	
[m]		[mm]	
2x 10	2x 5	955	K S
2x 25	2x 12,5	1136	S
2x 40	2x 20	1336	S
2x 6	2x 3	854	T
2x 10	2x 5	974	T
2x 10	2x 5	974	S

A1 min. - max. [mm]	
2/2-2	4/2-2
946 - 2512	860 - 3992

Kettenzug "stationär"

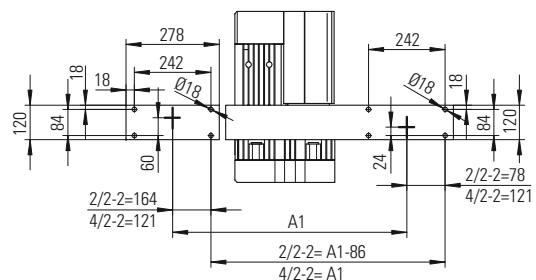
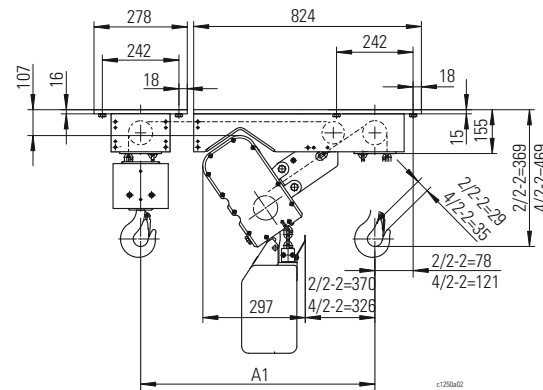
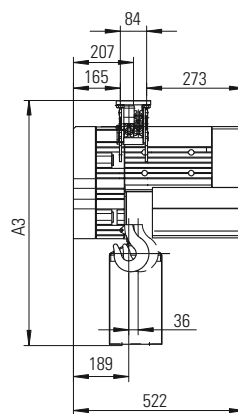
"Stationary" chain hoist

Palan à chaîne "fixe accroché"

Auswahltabelle: ↑ 38

Selection table: ↑ 38

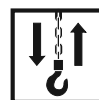
Tableau de sélection : ↑ 38



* Material des Kettenspeichers
 K = Kunststoff
 S = Stahlblech
 T = Textil

* Material of chain box
 K = Plastic
 S = Sheet metal
 T = Fabric

* Matériau du bac à chaîne
 K = Matière plastique
 S = Tôle d'acier
 T = Textile

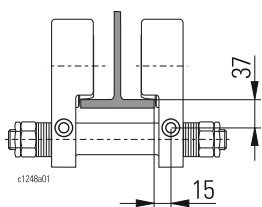


STD 05..E

max. Hakenweg max. hook path Hauteur de levée max.		UE-N 22E	
2/2-2	4/2-2	B3	*
[m]		[mm]	
2x 3,5	2x 1,75	418	S
2x 7	2x 3,5	489	S
2x 10	2x 5	539	S

A1 min. - max. [mm]	
2/2-2	4/2-2
216 - 1008	255 - 1047

Puffer
Buffers
Butoirs



Elektrofahwerk

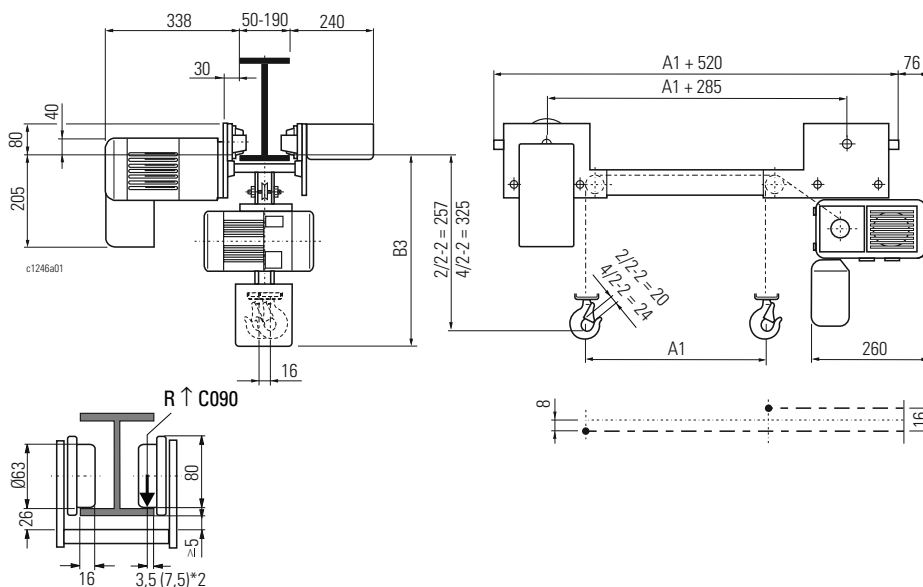
Electric trolley

Chariot électrique

Auswahltable: ↑ 38

Selection table: ↑ 38

Tableau de sélection : ↑ 38

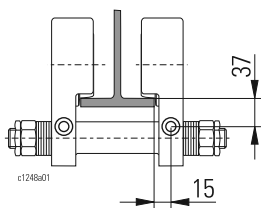


STD 05..Z

max. Hakenweg max. hook path Hauteur de levée max.		UE-N 22E	
2/2-2	4/2-2	B3	*
[m]		[mm]	
2x 3,5	2x 1,75	336	S
2x 7	2x 3,5	407	S
2x 10	2x 5	456	S

A1 min. - max. [mm]	
2/2-2	4/2-2
529 - 1993	568 - 2008

Puffer
Buffers
Butoirs



Elektrofahwerk

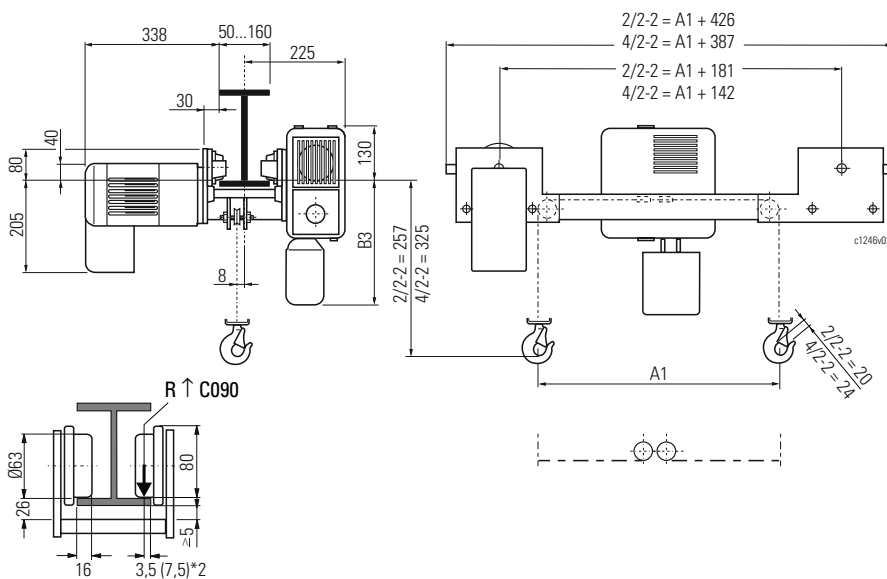
Electric trolley

Chariot électrique

Auswahltable: ↑ 38

Selection table: ↑ 38

Tableau de sélection : ↑ 38



* Material des Kettenspeichers
K = Kunststoff
S = Stahlblech
T = Textil
*2 Bei geneigtem Flansch

* Material of chain box
K = Plastic
S = Sheet metal
T = Fabric
*2 With sloping flange

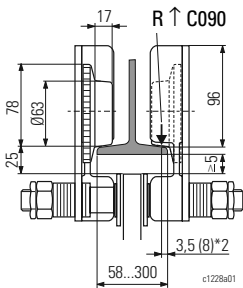
* Matériau du bac à chaîne
K = Matière plastique
S = Tôle d'acier
T = Textile
*2 Avec bride inclinée



STD 10..E

max. Hakenweg max. hook path Hauteur de levée max.		KFD 10.10E	
2/2-2	4/2-2	B3	*
[m]		[mm]	
2x 4	2x 2	670	K
2x 9	2x 4,5	757	T
2x 13	2x 6,5	837	T
2x 16	2x 8	827	T
2x 20	2x 10	877	S
2x 4	2x 2	657	S
2x 9	2x 4,5	757	S
2x 13	2x 6,5	837	S

A1 min. - max. [mm]	
2/2-2	4/2-2
272 - 2992	272 - 2992

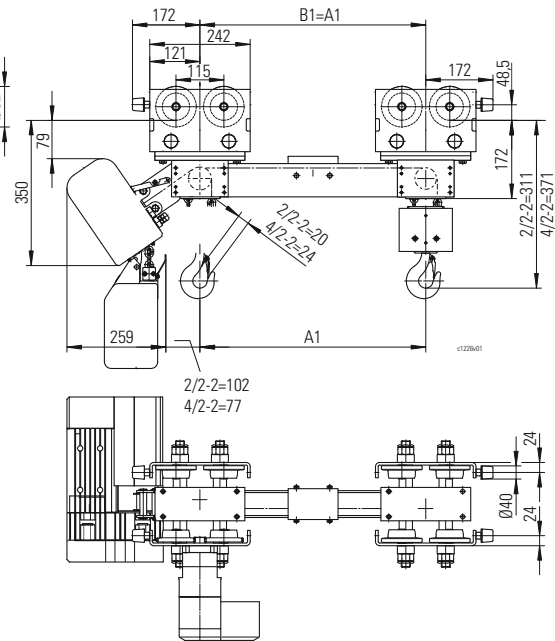
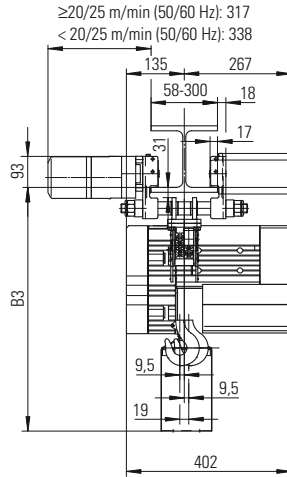


Elektrofahwerk **Electric trolley** **Chariot électrique**

Auswahltable: ↑ 38

Selection table: ↑ 38

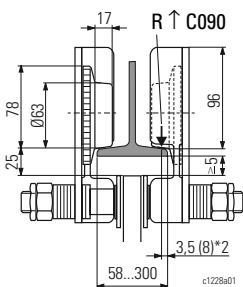
Tableau de sélection : ↑ 38



STD 10..Z

max. Hakenweg max. hook path Hauteur de levée max.		KFD 10.10E	
2/2-2	4/2-2	B3	*
[m]		[mm]	
2x 4	2x 2	727	K
2x 9	2x 4,5	814	T
2x 13	2x 6,5	894	T
2x 16	2x 8	884	T
2x 20	2x 10	934	S
2x 4	2x 2	714	S
2x 9	2x 4,5	814	S
2x 13	2x 6,5	894	S

A1 min. - max. [mm]	
2/2-2	4/2-2
593 - 2993	542 - 3006

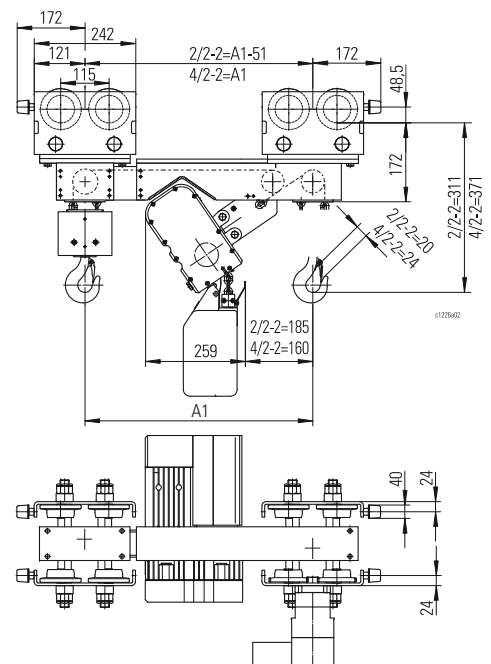
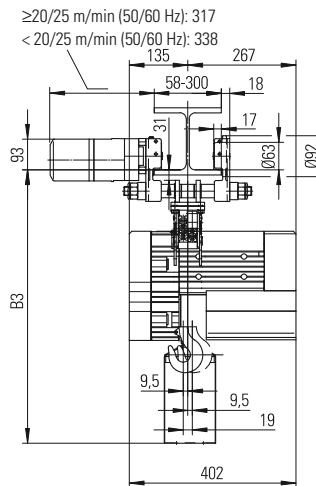


Elektrofahwerk **Electric trolley** **Chariot électrique**

Auswahltable: ↑ 38

Selection table: ↑ 38

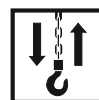
Tableau de sélection : ↑ 38



* Material des Kettenspeichers
 K = Kunststoff
 S = Stahlblech
 T = Textil
 *2 Bei geneigtem Flansch

* Material of chain box
 K = Plastic
 S = Sheet metal
 T = Fabric
 *2 With sloping flange

* Matériau du bac à chaîne
 K = Matière plastique
 S = Tôle d'acier
 T = Textile
 *2 Avec bride inclinée



STD 30..E

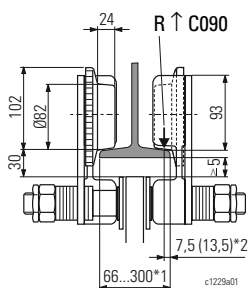
Elektrofahwerk

Electric trolley

Chariot électrique

max. Hakenweg max. hook path Hauteur de levée max.		KFD 32.30E	
2/2-2	4/2-2	B3	*
[m]		[mm]	
2x 4	2x 2	746	K
2x 6	2x 3	833	T
2x 8	2x 4	913	T
2x 10	2x 5	903	T
2x 16	2x 8	953	S
2x 4	2x 2	733	S
2x 6	2x 3	833	S
2x 8	2x 4	913	S

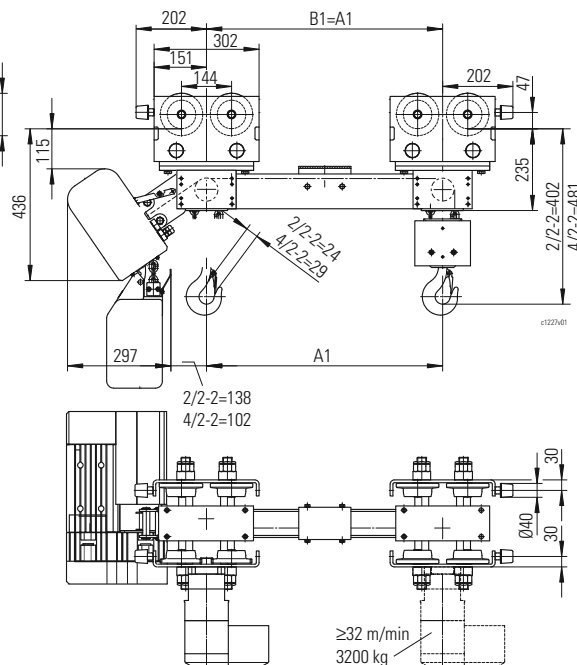
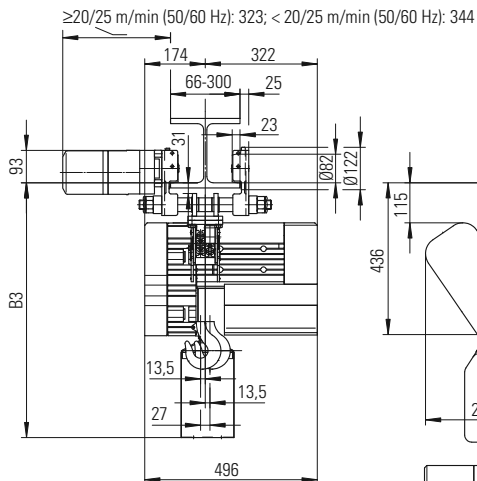
A1 min. - max. [mm]	
2/2-2	4/2-2
332 - 3004	332 - 3004



Auswahltabelle: ↑ 38

Selection table: ↑ 38

Tableau de sélection : ↑ 38



STD 30..Z

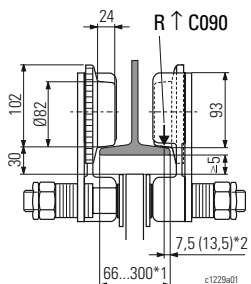
Elektrofahwerk

Electric trolley

Chariot électrique

max. Hakenweg max. hook path Hauteur de levée max.		KFD 32.30E	
2/2-2	4/2-2	B3	*
[m]		[mm]	
2x 4	2x 2	797	K
2x 6	2x 3	884	T
2x 8	2x 4	964	T
2x 10	2x 5	954	T
2x 16	2x 8	1004	S
2x 4	2x 2	784	S
2x 6	2x 3	884	S
2x 8	2x 4	964	S

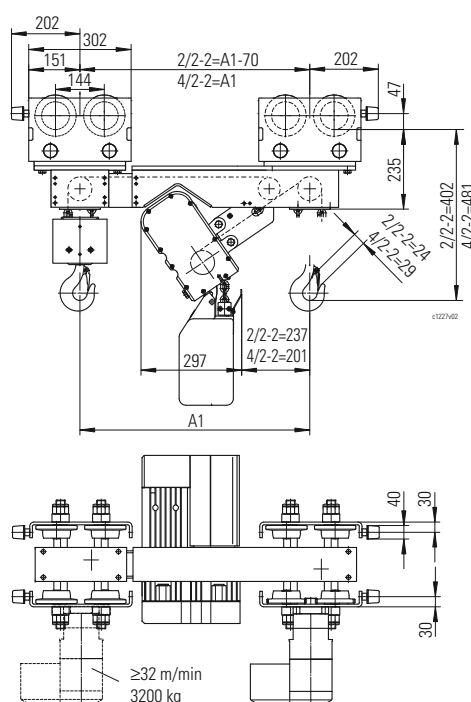
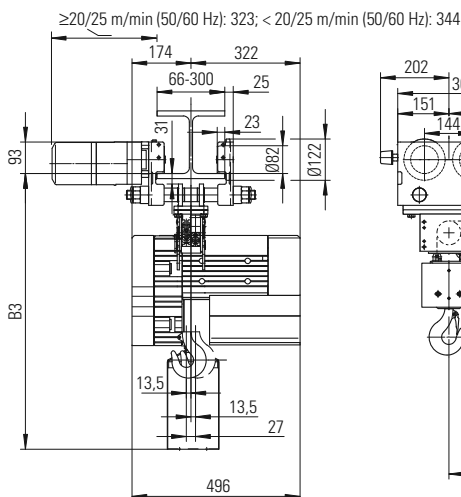
A1 min. - max. [mm]	
2/2-2	4/2-2
782 - 3016	712 - 3997



Auswahltabelle: ↑ 38

Selection table: ↑ 38

Tableau de sélection : ↑ 38



* Material des Kettenspeichers
K = Kunststoff
S = Stahlblech
T = Textil

*2 Bei geneigtem Flansch

* Material of chain box
K = Plastic
S = Sheet metal
T = Fabric

*2 With sloping flange

* Matériau du bac à chaîne
K = Matière plastique
S = Tôle d'acier
T = Textile

*2 Avec bride inclinée

