

ST32
ST50
ST60

Kettenzüge
Originalteileliste

➤ **DE**



STD50
STD60

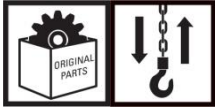
Chain hoists
Original parts list

➤ **EN**

Partner of Experts

STAHL
CraneSystems



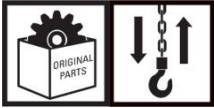


Austausch und Reparaturen nur von geschultem Personal ausführen lassen.
Replacement and repairs may only be carried out by trained personnel.

Die Angaben in der Spalte "Benennung" dienen nur internen Vorgängen.
The information in the column "Designation" is only for internal use.

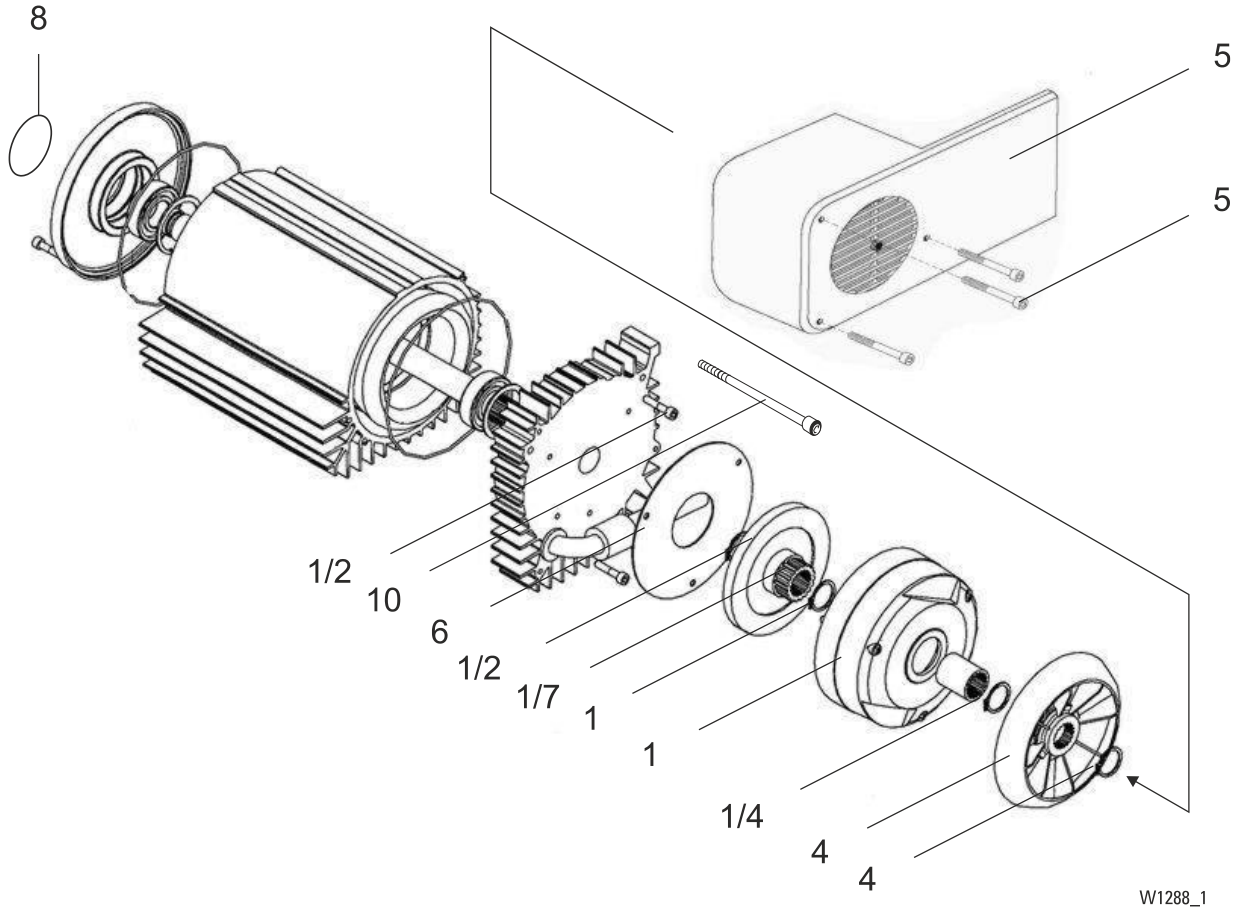
Bitte immer die Fabrik-Nr. des Hebezeuges angeben.
Please always state hoist serial number

Hubmotor / Hoist Motor	3
Hubmotor / Hoist Motor	4
Getriebe / Gear	5
Kettentrieb; Aufhängung – stationär; normale Bauhöhe (nBh) / Chain drive; Suspension – stationary; normal headroom (nBh)	6
Kettentrieb; Aufhängung - kurze Bauhöhe (kBh); Doppelkettenzug (STD) / Chain drive; Suspension - headroom (kBh); Dual chain hoist (STD).....	7
Hakengeschirr; Hakenflasche / Bottom hook block	8
Kettenspeicher; Kettenanschlag / Chain box; chain stopper	9
Steuerung / Control	10
Standardsteuergerät / Standard Control switch	11
Getriebeendeschalter GE-S / Gear limit switch GE-S.....	11
Fahrwerk KFN32 / Trolley KFN32	12
Fahrwerk KFN63 / Trolley KFN63	13
Fahrwerk KFK63 / Trolley KFK63	14
Fahrwerk KFD32 / Trolley KFD32	15
Fahrtrieb SU-A / Travelling unit SU-A	16
Getriebe SU-A / Gear SU-A	17
Umlenkrollenböcke Stationär / Return sheave supports stationary.....	18
Kettenspeicher; Kettenanschlag STD / Chain box; chain stopper STD.....	19



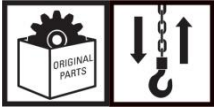
Hubmotor / Hoist Motor

8/2E42-MF



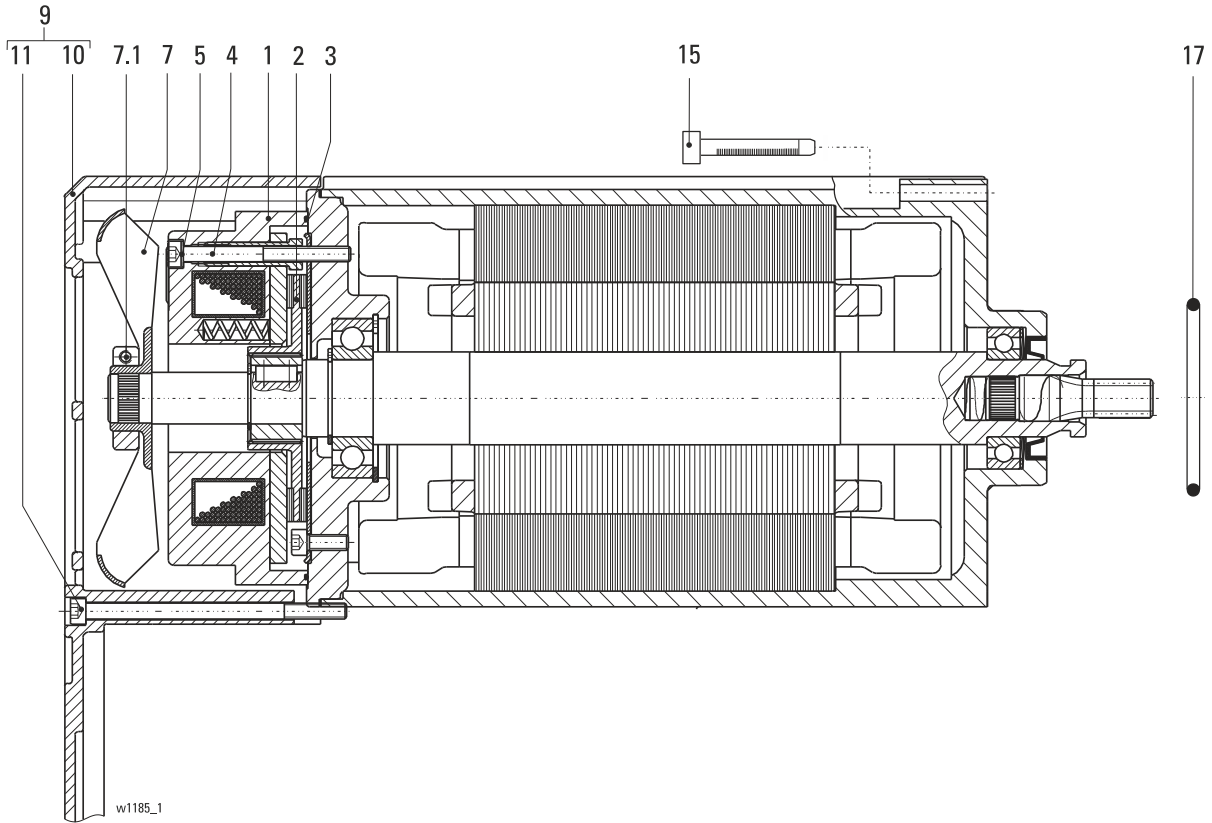
Pos	Teil-Nummer Part Number	Stück Qty	Beschreibung Description	Benennung	Designation
1	18 320 63 11 9 (1)	1	ST.... - 6	Motor komplett	Motor complete
	18 320 62 11 9 (1)	1	ST.... - 8		
	18 320 61 11 9 (1)	1	ST.... - 12		
	18 320 60 11 9 (1)	1	ST.... - 16		
	18 320 36 64 0	1	100V (2) 208 - 240V 60Hz (3) (Pos.2, 4, 7)		
18 320 37 64 0	1	190V (2) 220 - 460V 50Hz (3) (Pos.2, 4, 7)			
18 320 38 64 0	1	240V (2) 500 - 525V 50Hz (3) (Pos.2, 4, 7)			
18 320 39 64 0	1	290V (2) 575 - 690V 50Hz (3) (Pos.2, 4, 7)			
18 320 61 64 0	1		Bremsrotor	Brake rotor	
4	18 320 35 64 0	1		Lüfterrad	Fan wheel
5	18 320 03 64 0	1		Abschlusshaube	Fan cover
6	567 480 0	1		Reibscheibe	Friction disc
7	567 483 0	1		Bremsnabe	Brake hub
8	515 119 0	1	66x2	O-Ring	O-ring
10	501 165 0	3	M6x280	Zyl-Schraube	Socket head cap screw

(1) Bitte Betriebsspannung und Frequenz angeben / Please state operating voltage and frequency
 (2) Spulenspannung / Coilvoltage
 (3) Betriebsspannung / Operating voltage



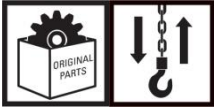
Hubmotor / Hoist Motor

8/2E42; 4E48

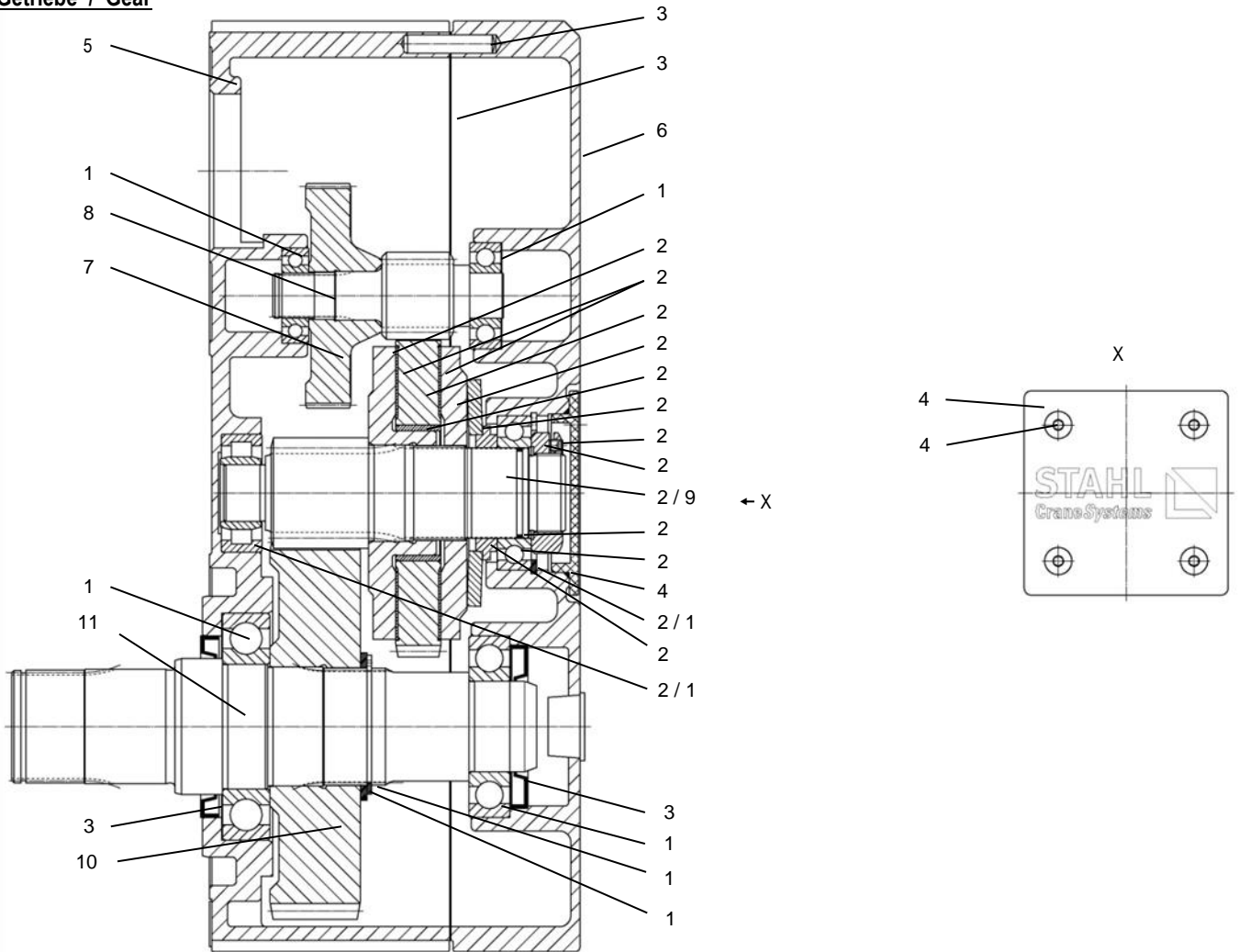


Pos	Teil-Nummer Part Number	Stück Qty	Beschreibung Description	Benennung	Designation
1	18 320 67 11 9 (1)	1	8/2E42 ST.... - 6	Motor komplett	Motor complete
	18 320 66 11 9 (1)	1	8/2E42 ST.... - 8		
	18 320 65 11 9 (1)	1	8/2E42 ST.... - 12		
	18 320 64 11 9 (1)	1	8/2E42 ST.... - 16		
	18 320 70 11 9 (1)	1	4E48 ST.... - 6		
	18 320 71 11 9 (1)	1	4E48 ST.... - 8		
	18 320 72 11 9 (1)	1	4E48 ST.... - 12		
	18 320 73 11 9 (1)	1	4E48 ST.... - 16		
1	567 167 0	1	100V (2) 190 - 210V 60Hz (3) (Pos.2) 8/2E42	Bremsse	Brake
		1	100V (2) 190 - 230V 60Hz (3) (Pos.2) 4E48		
	567 168 0	1	190V (2) 220 - 460V 50Hz (3) (Pos.2) 8/2E42		
		1	190V (2) 380 - 460V 50Hz (3) (Pos.2) 4E48		
	567 169 0	1	240V (2) 480 - 525V 50Hz (3) (Pos.2) 8/2E42; 4E48		
	567 170 0	1	290V (2) 575 - 720V 50Hz (3) (Pos.2) 8/2E42; 4E48		
2	17 320 19 64 0	1		Bremsrotor	Brake rotor
3	515 063 0	1	135x2,5	Runddichtring	Round sealing ring
4	500 804 0	3	M6x65	Zyl-Schraube	Socket head cap screw
5	515 901 0	3	C6x10	Dichtring	Sealing ring
7	576 002 0	1		Lüfterrad	Fan wheel
9	18 320 03 64 0	1		Abschlusshaube	Fan cover
15	500 804 0	3	M6x65	Zyl-Schraube	Socket head cap screw
17	515 035 0	1	67x1,5	Runddichtring	Round sealing ring

(1) Bitte Betriebsspannung und Frequenz angeben / Please state operating voltage and frequency
 (2) Spulenspannung / Coilvoltage
 (3) Betriebsspannung / Operating voltage

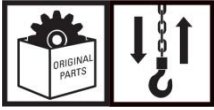


Getriebe / Gear

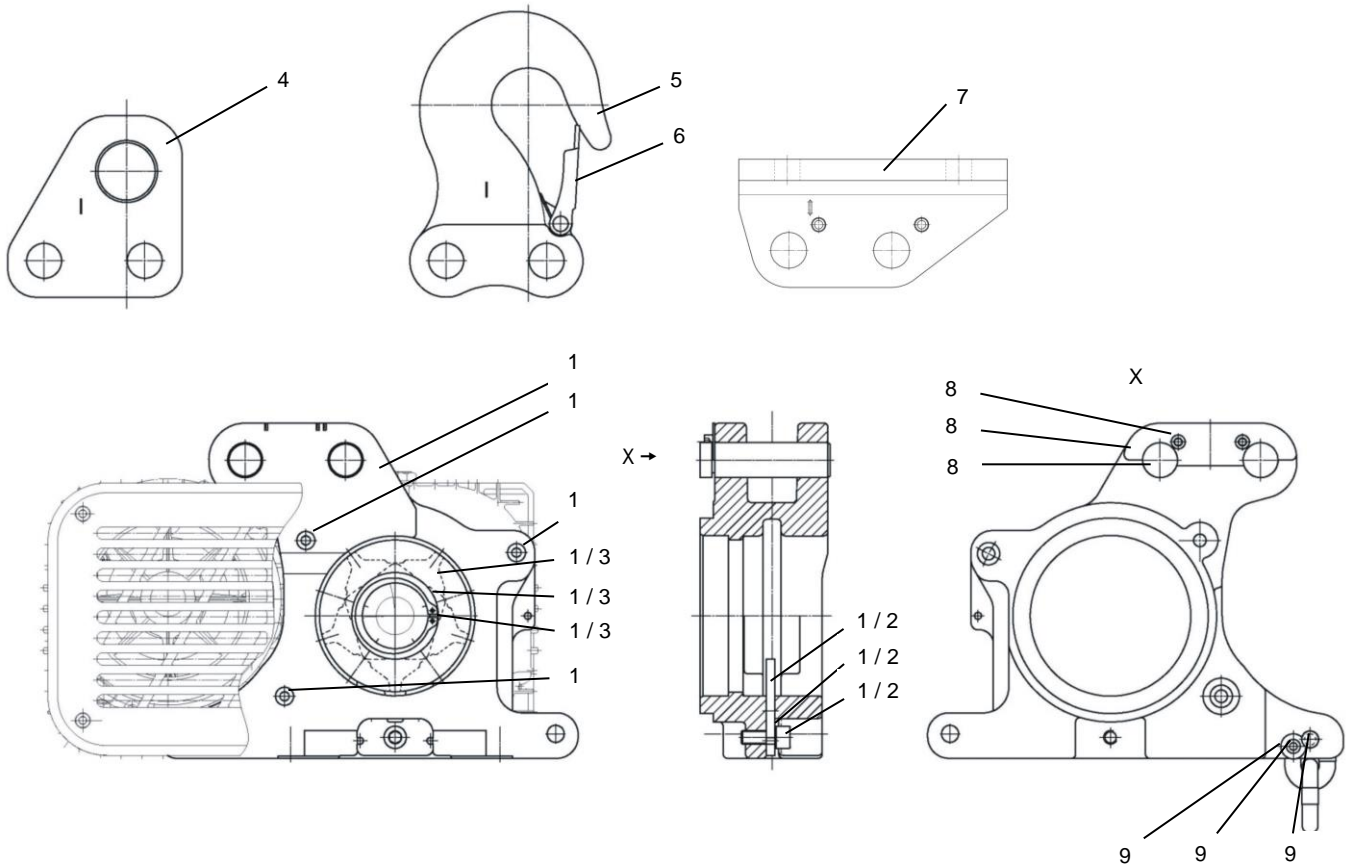


Pos	Teil-Nummer Part Number	Stück Qty	Beschreibung Description	Benennung	Designation
1	18 320 00 30 0 (1)	1	6,3 m/min ST 32; ST 50; STD50	Getriebe kompl.ett	Gear complete
	18 320 01 30 0 (1)	1	8 m/min ST 32; ST 50; STD50		
	18 320 02 30 0 (1)	1	12 m/min ST 32; ST 50; STD50		
	18 320 03 30 0 (1)	1	16 m/min ST 32; ST 50; STD50		
	19 320 00 30 0 (1)	1	6,3 m/min ST 60; STD60		
2	18 320 01 64 0	1	ST 32; ST 50; STD50	Lager-Set	Bearing set
	19 320 02 64 0	1	ST 60; STD60		
3	18 320 00 64 0	1	ST 32; ST 50; STD50	Rutschkupplungs-Set	Slipping clutch set
	19 320 01 64 0	1	ST 60; STD60		
4	18 320 25 64 0	1		Dichtungs-Set	Seal set
5	18 320 10 64 0	1		Deckel	Cover
6	18 323 07 01 0	1	ST 32; ST 50; STD50	Getriebegehäuse	Gear box
	19 323 01 01 0	1	ST 60; STD60		
7	18 323 08 02 0	1		Getriebedeckel	Gear cap
8	18 323 00 16 0	1	6,3 m	Zahnrad	Gear wheel
	18 323 01 16 0	1	8 m		
	18 323 04 16 0	1	12 m		
	18 323 05 16 0	1	16 m		
	23 273 01 19 0	1	Z = 15		
9	18 323 00 15 0	1	ST 32; ST 50; STD50	Ritzelwelle	Pinion shaft
	19 323 00 15 0	1	ST 60; STD60		
10	18 323 03 16 0	1	Z = 53	Zahnrad	Gear wheel
11	18 323 00 23 0	1		Abtriebswelle	Drive shaft
	32 250 16 65 0	1	1000 ml	Getriebeöl	Gear oil

(1) Ohne Getriebeöl: Erforderliche Menge siehe Betriebsanleitung. / Without gear oil : amount required see operating instruction.



Kettentrieb; Aufhängung – stationär; normale Bauhöhe (nBh) / Chain drive; Suspension – stationary; normal headroom (nBh)

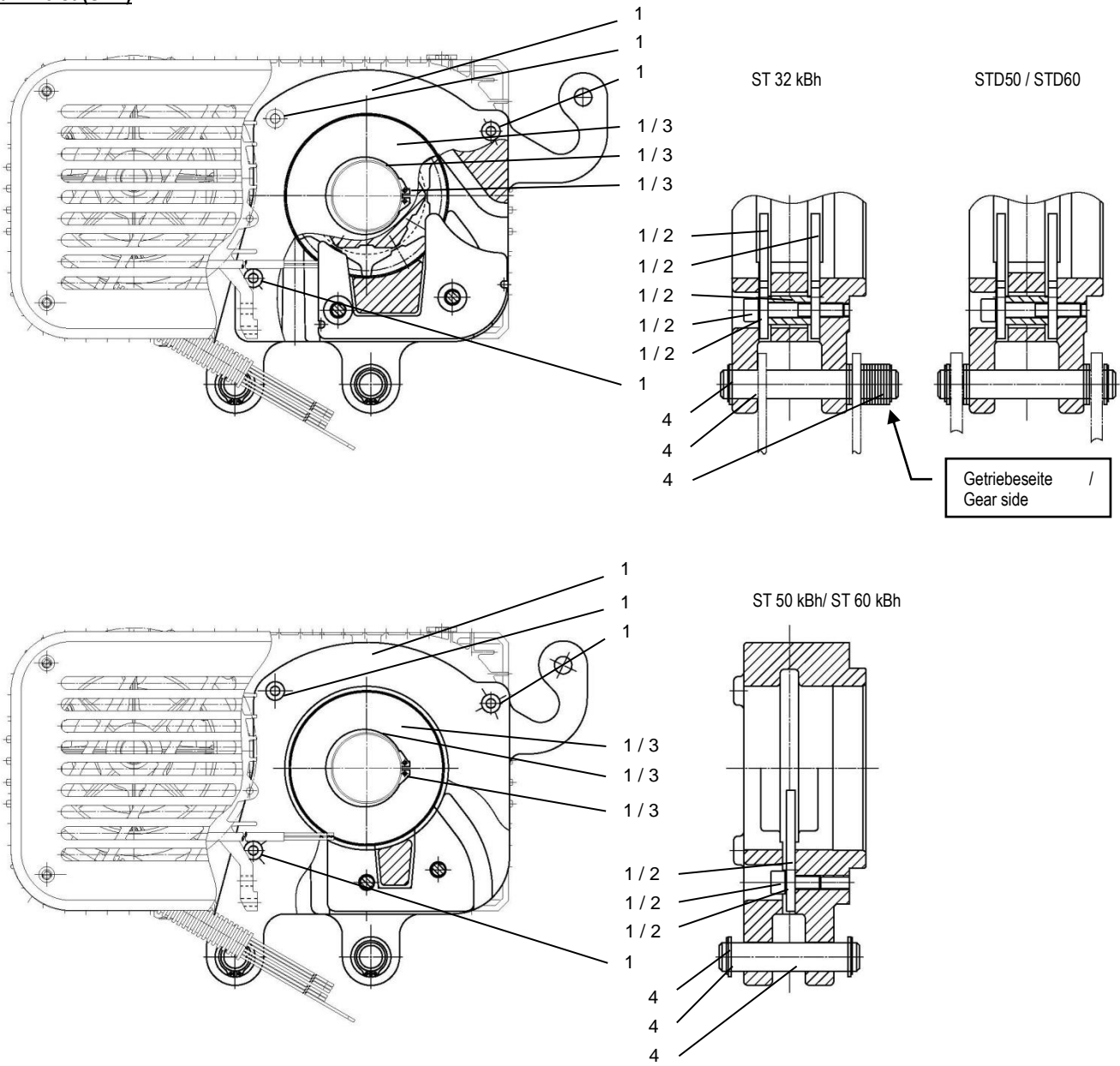


Pos	Teil-Nummer Part Number	Stück Qty	Beschreibung Description	Benennung	Designation
1	17 320 00 41 0	1	ST 32	Kettenführung Set	Chain guide set
	17 320 01 41 0	1	ST 32 (1)		
	18 320 00 41 0	1	ST 50		
	18 320 04 41 0	1	ST 50 (1)		
	19 320 00 41 0	1	ST 60		
	19 320 04 41 0	1	ST 60 (1)		
2	17 320 00 45 0	1	ST 32	Auswerfer Set	Ejector set
	18 320 00 45 0	1	ST 50		
	19 320 00 45 0	1	ST 60		
3	17 320 00 64 0	1	ST 32	Kettennuss Set	Sprocket wheel set
	18 320 06 64 0	1	ST 50		
	19 320 00 64 0	1	ST 60		
4	18 322 00 58 0	1		Aufhängeöse	Suspension eye
5	18 320 00 28 0	1		Aufhängehaken	Suspension hook
6	15 320 53 56 0	1		Hakensicherung Set	Safety catch
7	18 320 04 28 0	1	ST 32; ST 50; ST 60	Aufhängung	Suspension
8	18 320 03 57 0	1		Aufhängebolzen Set	Suspension bolt set
9	17 320 00 24 0	1	ST 32	Aufhänge-Set 2/1	Suspension set 2/1
	18 320 00 24 0	1	ST 50; ST 60		

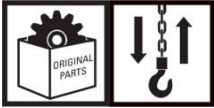
(1) Ausführung Fußzug / Execution foot mounted hoist



Kettentrieb; Aufhängung - kurze Bauhöhe (kBh); Doppelkettenzug (STD) / Chain drive; Suspension - headroom (kBh); Dual chain hoist (STD)

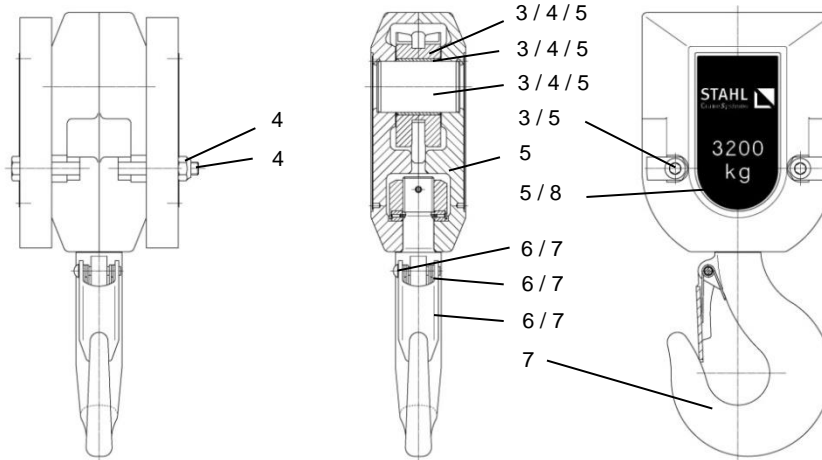


Pos	Teil-Nummer Part Number	Stück Qty	Beschreibung Description	Benennung	Designation
1	18 320 02 41 0	1	ST 32; STD50; STD60	Kettenführung Set	Chain guide set
	18 320 01 41 0	1	ST 50		
	19 320 01 41 0	1	ST 60		
2	18 320 04 45 0	1	ST 32; STD50; STD60	Auswerfer Set	Ejector set
	18 320 03 45 0	1	ST 50		
	19 320 01 45 0	1	ST 60		
3	18 320 09 64 0	1	ST 32; STD50; STD60	Kettennuss Set	Sprocket wheel set
	18 320 06 64 0	1	ST 50		
	19 320 00 64 0	1	ST 60		
4	18 320 02 57 0	1	ST 32; STD50; STD60	Aufhängebolzen-Set	Suspension bolt set
	18 320 01 57 0	1	ST 50; ST 60		

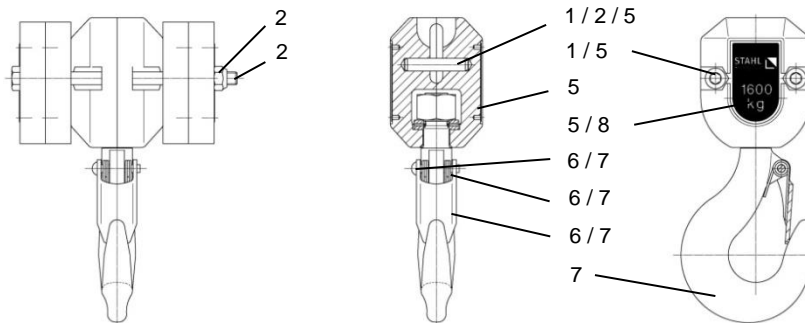


Hakengeschirr; Hakenflasche / Bottom hook block

2/1; 4/2

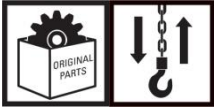


1/1; 2/2

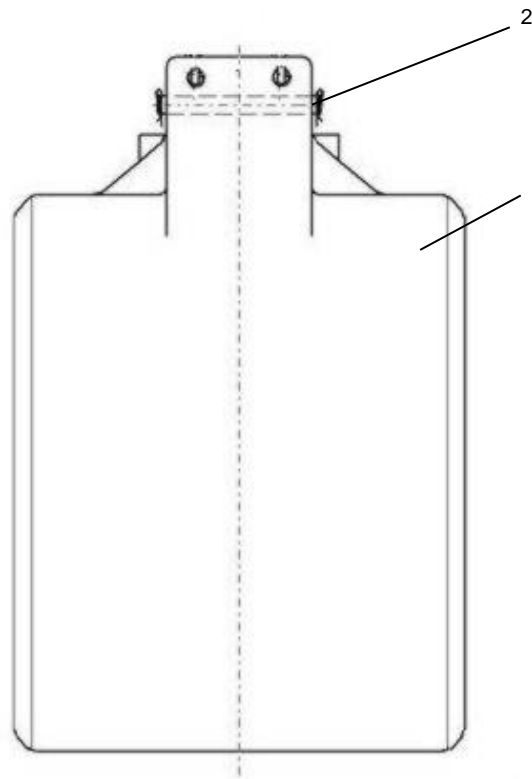
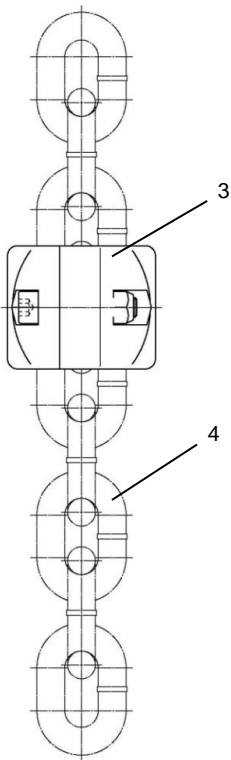


Pos	Teil-Nummer Part Number	Stück Qty	Beschreibung Description	Benennung	Designation
1	17 320 00 59 0 (1)	1	ST 32 1/1; STD50/STD60 2/2	Hakengeschirr	Bottom hook block
	18 320 00 59 0 (1)	1	ST 50/ST 60 1/1	Hakengeschirr mit Zusatzgewicht Hakenflasche	Bottom hook block with additional weight Bottom hook block
	18 320 02 59 0 (1)	1	STD50/STD60 2/2		
	17 320 01 50 0 (1)	1	ST 32 2/1; STD50/STD60 4/2	Hakenflasche mit Zusatzgewicht Hakengeschirr-Bolzen Set	Bottom hook block with additional weight bottom hook block bolt set
	18 320 01 50 0 (1)	1	ST 50 2/1		
	19 320 01 50 0 (1)	1	ST 60 2/1		
	18 320 02 50 0 (1)	1	STD50/STD60 4/2		
2	17 320 01 64 0	1	ST 32 1/1; STD50/STD60 2/2	Hakengeschirr-Gegengewicht Set	Bottom hook block additional weight set
	18 320 14 64 0	1	ST 50/ST 60 1/1		
3	17 320 02 64 0	1	ST 32 2/1; STD50/STD60 4/2	Hakengeschirr-Gegengewicht Set	Bottom hook block additional weight set
	18 320 16 64 0	1	ST 50 2/1		
	19 320 03 64 0	1	ST 60 2/1		
4	18 320 17 64 0	1	STD50 4/2; STD60 4/2	Kettenrolle Set	Chain pulley set
	18 320 17 64 0	1			
5	17 320 03 64 0 (1)	1	ST 32 1/1; STD50/STD60 2/2	Hakenflasche-Gegengewicht Set	Bottom hook block additional weight set
	17 320 18 64 0 (1)	1	ST 50/ST 60 1/1		
	17 320 04 64 0 (1)	1	ST 32 2/1; STD50/STD60 4/2		
	18 320 18 64 0 (1)	1	ST 50 2/1		
	19 320 04 64 0 (1)	1	ST 60 2/1		
6	15 320 52 56 0	1	ST 32 1/1; ST 50/ST 60 1/1; STD50 2/2; STD60 2/2	Tragschild Set	side cheek set
	15 320 53 56 0	1	ST 32 2/1; ST 50/ST 60 2/1; STD50 4/2; STD60 4/2		
7	16 320 00 52 0	1	ST 32 1/1; STD50/STD60 2/2	Lasthaken RSN 05 Lasthaken RSN 08 Lasthaken RSN 1 Lasthaken RSN 1,6	Load hook RSN 05 Load hook RSN 08 Load hook RSN 1 Load hook RSN 1,6
	18 320 00 52 0	1	ST 50/ST 60 1/1		
	17 320 00 52 0	1	ST 32 2/1; STD50/STD60 4/2		
	18 320 01 52 0	1	ST 50/ST 60 2/1		
8	18 325 89 45 9 (1)	1	ST 32 1/1; ST 50/ST 60 1/1; STD50/ STD60 2/2	Traglastschild	Lafe working load plate
	18 325 88 45 9 (1)	1	ST 50/ST 60 2/1		
	18 325 87 45 9 (1)	1	ST 32 2/1; STD50/STD60 4/2		

(1) Bitte Traglast angeben / Please state safe working load

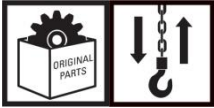


Kettenspeicher; Kettenanschlag / Chain box; chain stopper

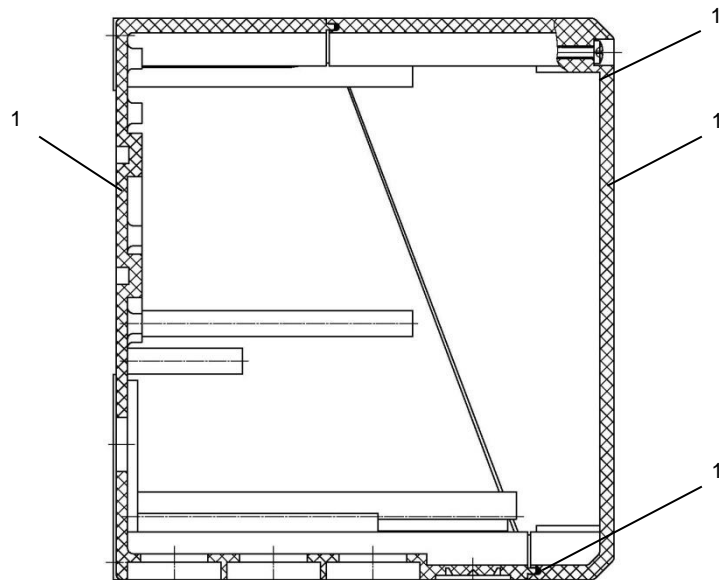
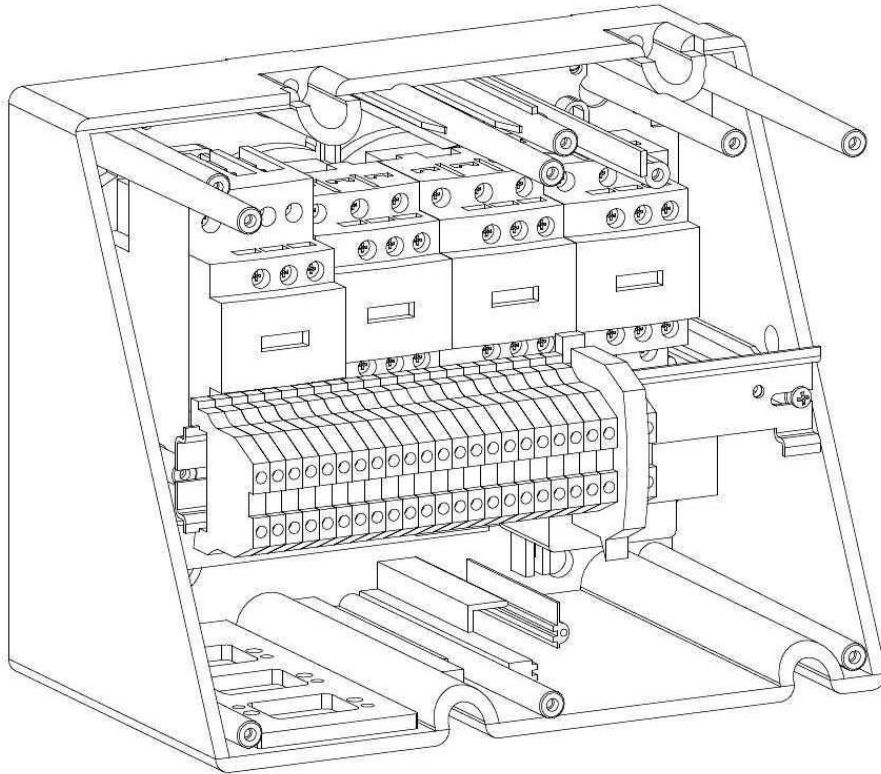


Pos	Teil-Nummer Part Number	Stück Qty	Beschreibung Description	Benennung	Designation
1	17 320 00 32 0 (1)	1	4,5 m ST32	Kettenspeicher	Chain box
	18 322 00 32 0 (1)	1	20 m ST 32; 12 m ST50/ST60		
	18 320 02 26 0 (1)	1	20 m ST32; 12 m ST50/ST60 kBh		
	18 320 00 26 0 (2)	1	12 m ST 32; 8 m ST50/ST60		
	18 320 06 26 0 (2)	1	12 m ST 32; 8 m ST50/ST60 kBh		
	18 320 01 26 0 (2)	1	20 m ST 32; 12 m ST 50/ST 60		
	18 320 07 26 0 (2)	1	20 m ST 32; 12 m ST 50/ST 60 kBh		
	18 322 01 32 0 (3)	1	20 m ST 32; 12 m ST 50/ST 60		
	18 320 03 26 0 (3)	1	20 m ST 32; 12 m ST 50/ST 60 kBh		
	18 322 02 32 0 (3)	1	50 m ST 32; 30 m ST 50/ST 60		
	18 320 04 26 0 (3)	1	50 m ST 32; 30 m ST 50/ST 60 kBh		
	18 322 03 32 0 (3)	1	80 m ST 32; 50 m ST 50/ST 60		
	2	18 320 10 26 0	1		
18 320 13 26 0		1	ST 32; ST 50/ST 60 kBh		
3	20 320 00 27 0	1	ST 32	Anschlag /nuss	Chain stop
	18 320 02 27 0	1	ST 50/ST 60		
4	331 004 9 (4)		ST 32; verzinkt / galvanized	Kette 9x27	Chain 9x27
	331 928 9 (4)		ST 32 50RS		
	331 013 9 (4)		ST 50 verzinkt / galvanized		
	331 015 9 (4)		ST 50 50RS		
	331 023 9 (4)		ST 60 gelb verzinkt / yellow galvanized		
				Kette 11,3x31	Chain 11,3x31
				Kette 11,3x31	Chain 11,3x31
				Kette 11,3x31	Chain 11,3x31

- (1) Kunststoff / Plastic
 - (2) Textil / Textile
 - (3) Stahlblech / Sheet steel
 - (4) Bitte Länge angeben / Please specify length
- kBh = kurze Bauhöhe / short headroom

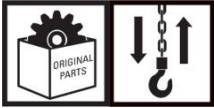


Steuerung / Control



Pos	Teil-Nummer Part Number	Stück Qty	Beschreibung Description	Benennung	Designation
1	18 320 57 64 0	1	Kunststoff/Plastic	Gerätekasten-Ersatzteilset	Panel box-Spare part set
	18 320 58 64 0	1	Blech/steel		
	18 320 59 64 0	1	CSA		

Bei Bestellung von Schützen, Trafos, Sicherungen, usw. die Fabrik-Nr. des Hebezeuges angeben
When ordering contactors, transformers, fuses, etc. the factory no. state of the hoist



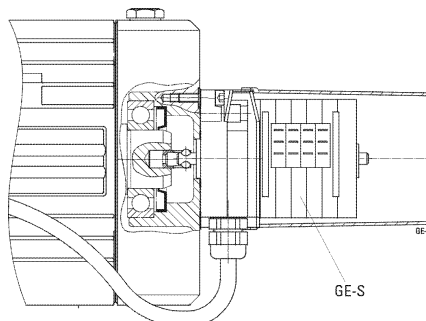
Standardsteuergerät / Standard Control switch



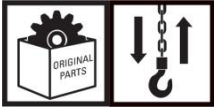
Pos	Teil-Nummer Part Number	Stück Qty	Beschreibung Description	Benennung	Designation
	17 390 50 21 9	1	STH 2109-01	Steuergerät	Control switch
	17 390 50 21 9	1	STH 2109-08		
	17 390 47 21 9	1	STH 2209-07		
	17 390 46 21 9	1	STH 2209-00		
	17 390 45 21 9	1	STH 2209-05		
	17 390 44 21 9	1	STH 2209-16		
	17 390 87 21 9	1	STH 6102-003		
	17 390 84 21 9	1	STH 6102-009		
	17 390 77 21 9	1	STH 1202-006		
	17 390 73 21 9	1	STH 1202-028		
	17 390 72 21 9	1	STH 1202-014		
	17 390 71 21 9	1	STH 1202-021		

Bei Bestellung bitte Steuerkabelänge angeben / When ordering please state length of control cable

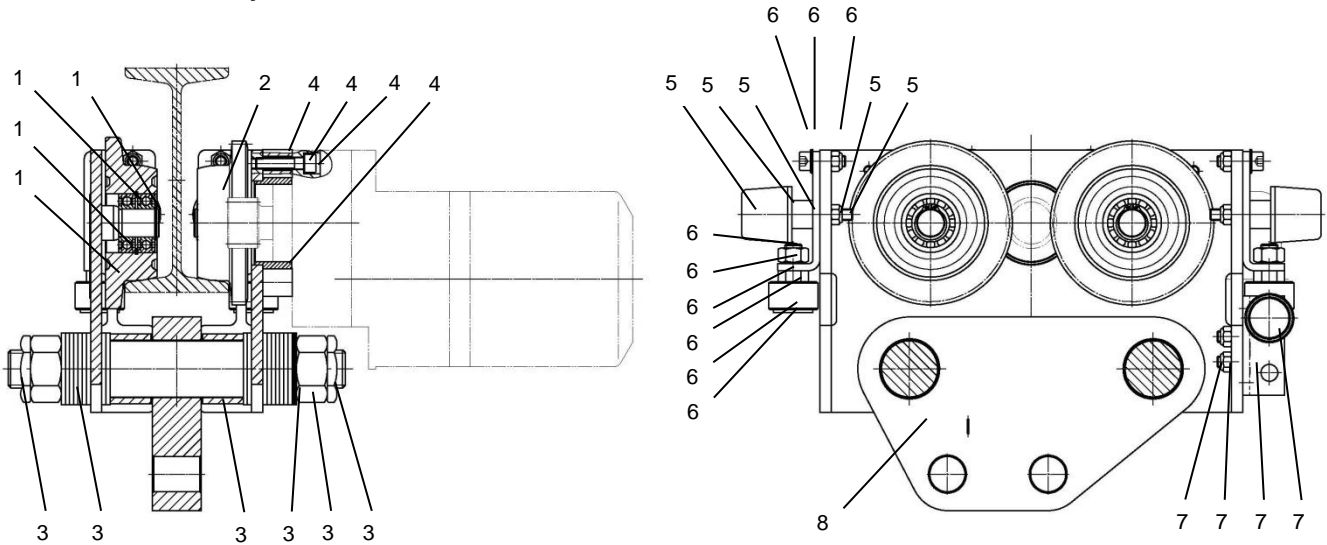
Getriebeendechalter GE-S / Gear limit switch GE-S



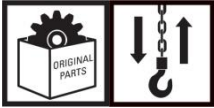
Typ Type	Teil-Nummer Part- Number
GE-S 075 0201	580 000 0
GE-S 075 0401	580 001 0
GE-S 125 0201	580 004 0
GE-S 125 0401	580 005 0



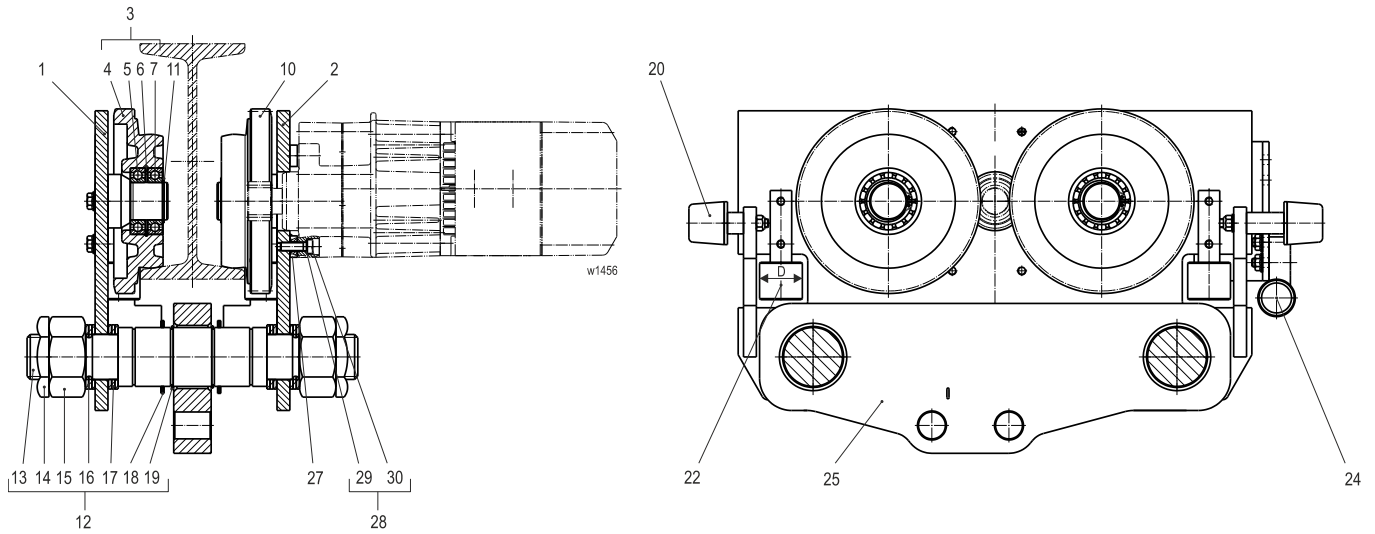
Fahrwerk KFN32 / Trolley KFN32



Pos	Teil-Nummer Part Number	Stück Qty	Beschreibung Description	Benennung	Designation	
1	23 240 04 20 0	1	B80	Fahrwerkschild komp.	Carriage side plate compl.	
	23 240 05 20 0	1	A80			
	03 250 00 64 0	1	B80	Laufrollen-Set	Wheel set	
2	03 250 01 64 0	1	A80	Laufrollen-Set	Wheel set	
3	23 240 12 16 0	1	66 - 110 Flanscbreite / Flange width	Abstandsteile	Spacer parts	
	23 240 13 16 0	1	113 - 153 Flanscbreite / Flange width			
	23 240 14 16 0	1	155 - 192 Flanscbreite / Flange width			
	23 240 15 16 0	1	200 - 240 Flanscbreite / Flange width			
	23 240 16 16 0	1	260 - 300 Flanscbreite / Flange width			
	23 240 17 16 0	1	400 Flanscbreite / Flange width			
	4	51 250 00 64 0	1		Fahrmotor Anbau Set	Drive motor mounting kit
	5	22 240 01 23 0	4		Puffer	Buffer
6	22 240 06 58 0	2		Führungsrolle	Guide roller	
7	22 240 08 58 0	1		Stützrolle	Support roller	
8	23 242 09 24 0	1		Aufhängung	Suspension	

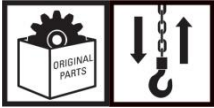


Fahrwerk KFN63 / Trolley KFN63

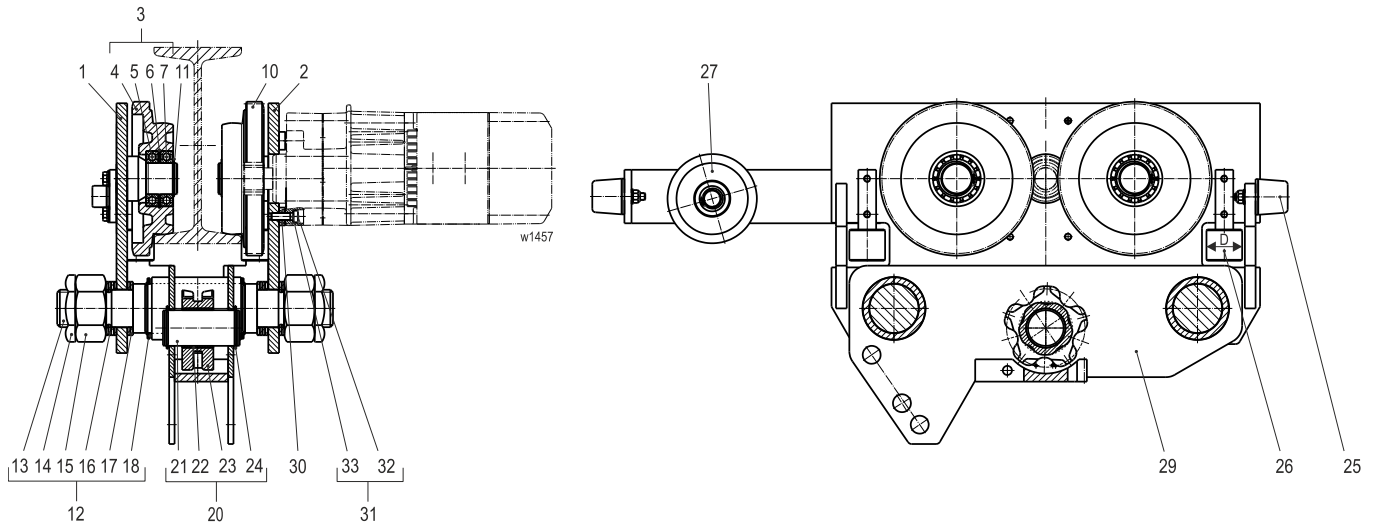


Pos	Teil-Nummer Part Number	Stück Qty	Beschreibung Description	Benennung	Designation
1	25 240 01 20 0	1	B125 (Pos.3+11)	Fahrwerkschild kompl.	Carriage side plate compl.
2	25 240 00 20 0	1	A125 (Pos.10+11)		
3	05 250 00 64 0	1	B125 (Pos.4-7)	Laufrollen-Set	Wheel set
10	05 250 01 64 0	1	A125 (Pos.4-7)	Laufrollen-Set	Wheel set
11	506 099 0	4	35x1,5 DIN 471	Sicherungsring	Circlip
12	25 240 00 16 0	1	66 - 120 Flanschbreite / Flange width	Abstandsteile	Spacer parts
	25 240 01 16 0	1	124 - 155 Flanschbreite / Flange width		
	25 240 02 16 0	1	160 - 200 Flanschbreite / Flange width		
	25 240 03 16 0	1	209 - 240 Flanschbreite / Flange width		
	25 240 04 16 0	1	260 - 300 Flanschbreite / Flange width		
	25 240 05 16 0	1	400 Flanschbreite / Flange width		
20	22 240 01 23 0	4	51mm Länge / length	Puffer	Buffer
	22 240 02 23 0	4	71mm Länge / length		
22	25 240 00 58 0	4	D40	Führungsrolle kompl.	Guide roller compl.
	25 240 04 58 0	4	D36		
24	25 240 01 58 0	1		Stützrolle	Support roller
25	25 242 00 24 0	1		Aufhängung	Suspension
27	43 342 01 52 0	4	20/9/7	Buchse	Bushing
28	51 250 01 66 0 (1)	1	(Pos.29 + 30)	Befestigungsset	Fastening Set

(1) Pos.27 immer mitbestellen / Always included item 27 in order



Fahrwerk KFK63 / Trolley KFK63

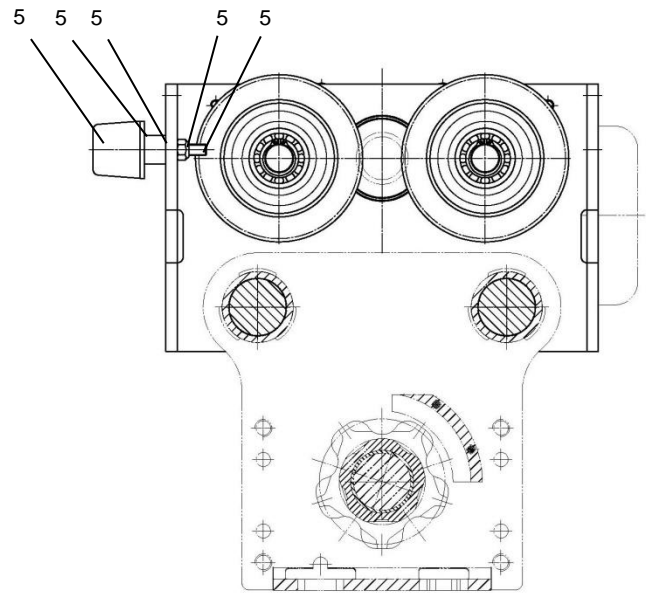
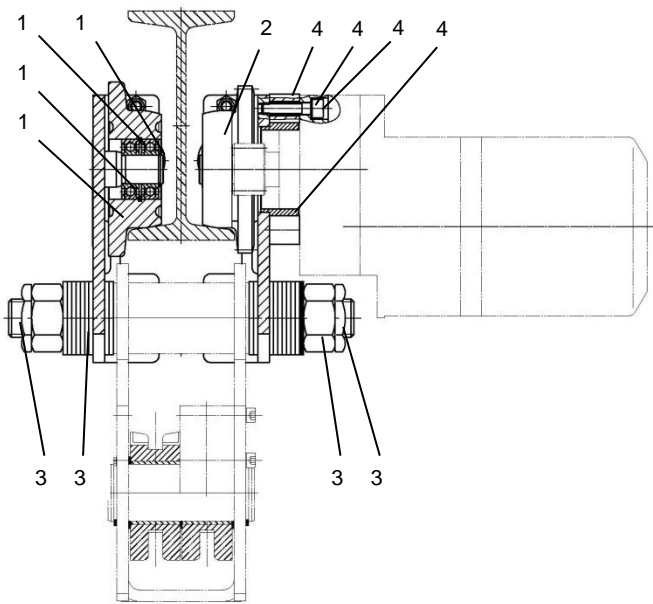


Pos	Teil-Nummer Part Number	Stück Qty	Beschreibung Description	Benennung	Designation
1	25 240 01 20 0	1	B125 (Pos.3+11)	Fahrwerkschild komp.	Carriage side plate compl.
2	25 240 00 20 0	1	A125 (Pos.10+11)		
3	05 250 00 64 0	1	B125 (Pos.4-7)	Laufrollen-Set	Wheel set
10	05 250 01 64 0	1	A125 (Pos.4-7)	Laufrollen-Set	Wheel set
11	506 099 0	4	35x1,5 DIN 471	Sicherungsring	Circlip
12	25 240 00 16 0	1	66 - 120 Flanschbreite / Flange width	Abstandsteile	Spacer parts
	25 240 01 16 0	1	124 - 155 Flanschbreite / Flange width		
	25 240 02 16 0	1	160 - 200 Flanschbreite / Flange width		
	25 240 03 16 0	1	209 - 240 Flanschbreite / Flange width		
	25 240 04 16 0	1	260 - 300 Flanschbreite / Flange width		
	25 240 05 16 0	1	400 Flanschbreite / Flange width		
20	25 240 00 64 0	1	ST 32 (Pos.21-24)	Fahrwerk-Kettentrieb-Set	Trolley chain drive set
	25 240 01 64 0	1	ST 50 (Pos.21-24)		
	25 240 02 64 0	1	ST 60 (Pos.21-24)		
25	22 240 00 23 0	2		Puffer	Buffer
26	25 240 00 58 0	4	D40	Führungsrolle kompl.	Guide roller compl.
	25 240 04 58 0	4	D36		
27	25 240 01 19 0	2		Stützrolle	Support roller
29	25 240 03 27 0	1	ST 32	Aufhängung	Suspension
	25 240 02 27 0	1	ST 50; ST 60		
30	43 342 01 52 0	4	20/9/7	Buchse	Bushing
31	51 250 01 66 0 (1)	1	(Pos.32 + 33)	Befestigungsset	Fastening Set

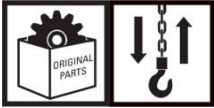
(1) Pos.30 immer mitbestellen / Always included item 30 in order



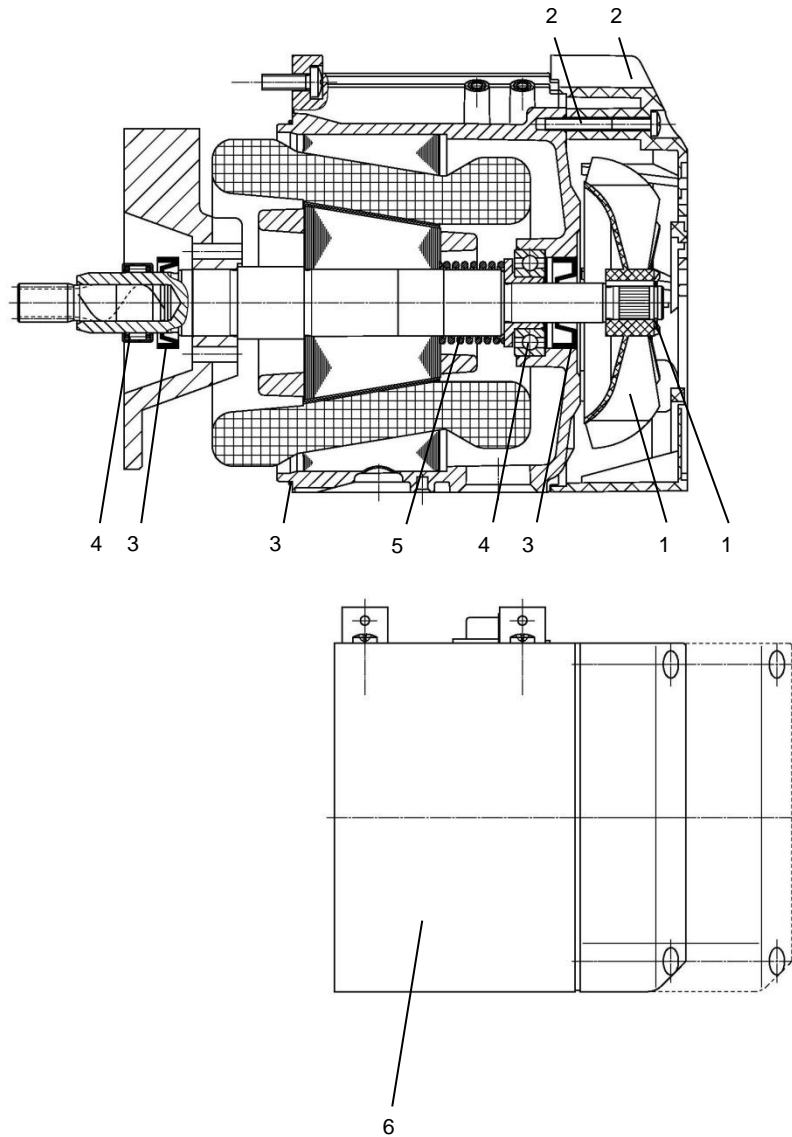
Fahrwerk KFD32 / Trolley KFD32



Pos	Teil-Nummer Part Number	Stück Qty	Beschreibung Description	Benennung	Designation
1	23 240 04 20 0	1	B80	Fahrwerkschild komp.	Carriage side plate compl.
	23 240 05 20 0	1	A80		
2	03 250 00 64 0	2	B80	Laufrollen-Set	Wheel set
2	03 250 01 64 0	2	A80	Laufrollen-Set	Wheel set
3	23 240 30 16 0	1	66 - 110 Flanscbreite / Flange width	Abstandsteile	Spacer parts
3	23 240 31 16 0	1	113 - 153 Flanscbreite / Flange width		
3	23 240 32 16 0	1	155 - 192 Flanscbreite / Flange width		
3	23 240 33 16 0	1	200 - 240 Flanscbreite / Flange width		
3	23 240 34 16 0	1	260 - 300 Flanscbreite / Flange width		
3	23 240 35 16 0	1	400 Flanscbreite / Flange width		
4	51 250 00 64 0	1		Fahrmotor Anbau Set	Drive motor mounting kit
5	22 240 01 23 0	4		Puffer	Buffer

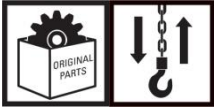


Fahrtrieb SU-A / Travelling unit SU-A

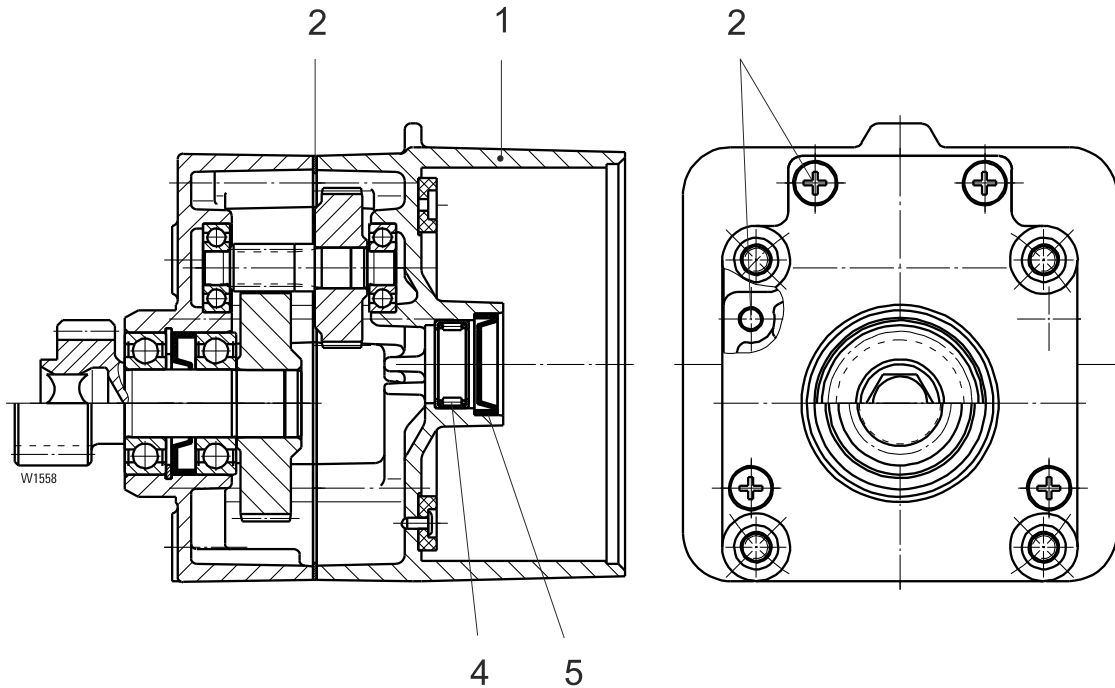


Pos	Teil-Nummer Part Number	Stück Qty	Beschreibung Description	Benennung	Designation
	34 330 66 11 9 (1)	1	2A04/507S Z=11	Motor	Motor
	34 330 65 11 9 (1)	1	2A04/507S Z=13		
	34 330 64 11 9 (1)	1	2A04/507S Z=15		
	34 330 63 11 9 (1)	1	2A04/507S Z=19		
	34 330 73 11 9 (1)	1	2/8A04/507S Z=11		
	34 330 74 11 9 (1)	1	2/8A04/507S Z=13		
	34 330 72 11 9 (1)	1	2/8A04/507S Z=15		
	34 330 71 11 9 (1)	1	2/8A04/507S Z=19		
	34 330 69 11 9 (1)	1	4A04/507S Z=13		
	34 330 67 11 9 (1)	1	4A04/507S Z=19		
1	34 330 00 17 0	1		Lüfferrad Set	Fan wheel set
2	34 330 00 19 0	1		Lüfterhaube Set	Fan cawling set
3	34 330 00 64 0	1		Motor Dichtung Set	Motor seal set
4	34 330 01 64 0	1		Motor Lager Set	Motor bearing set
5	34 331 01 94 0	1		Druckfeder	Pressure spring
6 (2)	1		Gerätekasten	Terminal box

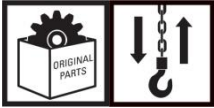
(1) Bitte Betriebsspannung und Frequenz angeben / Please state operating voltage and frequency
 (2) Bei Bestellung immer Fabrik-Nr. angeben / When ordering always state hoist serial number



Getriebe SU-A / Gear SU-A

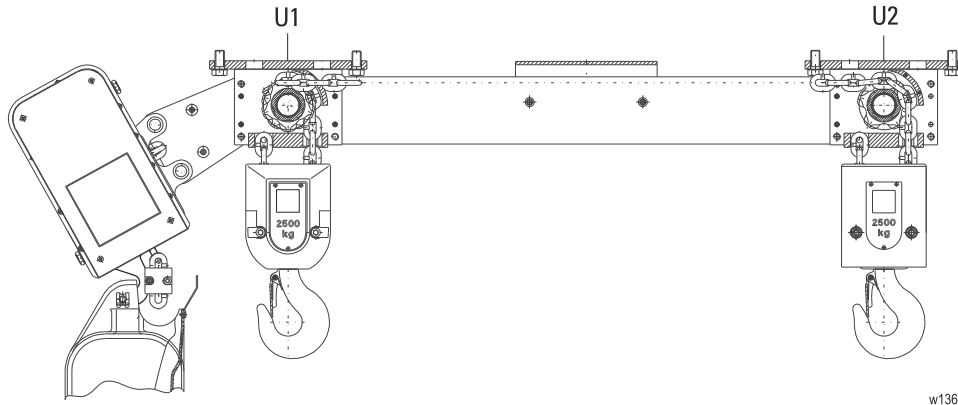


Pos	Teil-Nummer Part Number	Stück Qty	Beschreibung Description	Benennung	Designation		
	51 250 34 29 0	1	SU-A14 4. 222 (Pos:1+2)	Getriebe komplett	Gear complete		
	51 250 35 29 0	1	SU-A14 4. 220 (Pos:1+2)				
	51 250 36 29 0	1	SU-A14 4. 218 (Pos:1+2)				
	51 250 37 29 0	1	SU-A14 4. 216 (Pos:1+2)				
	51 250 38 29 0	1	SU-A14 4. 214 (Pos:1+2)				
	51 250 39 29 0	1	SU-A14 4. 212 (Pos:1+2)				
	51 250 12 29 0	1	SU-A14 4. 110 (Pos:1+2)				
	51 250 13 29 0	1	SU-A14 4. 108 (Pos:1+2)				
	51 250 14 29 0	1	SU-A14 4. 106 (Pos:1+2)				
	51 250 15 29 0	1	SU-A14 4. 104 (Pos:1+2)				
1	51 250 79 37 0	1	SU-A14 4. 1.. (Pos:4+5)			Getriebegehäuse mit Bremsbelag	Gear box with brake lining
	51 250 78 37 0	1	SU-A14 4. 2.. (Pos:4+5)			Getriebegehäuse mit Bremsbelag	Gear box with brake lining
2	51 250 01 64 0	1				Getriebe Dichtung Set	Gear seal set

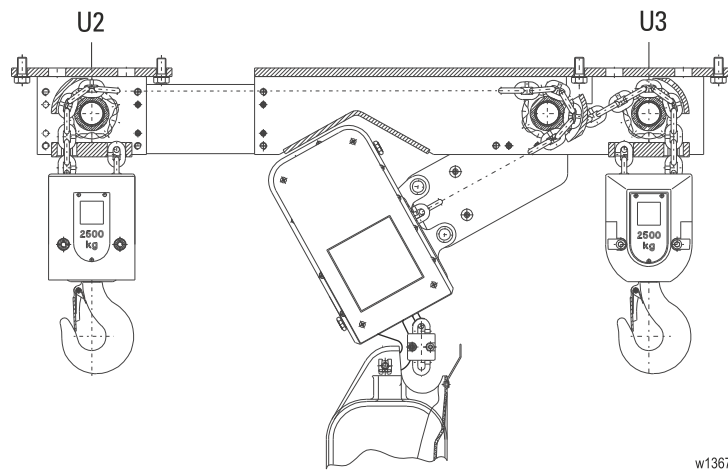


Umlenkrollenböcke Stationär / Return sheave supports stationary

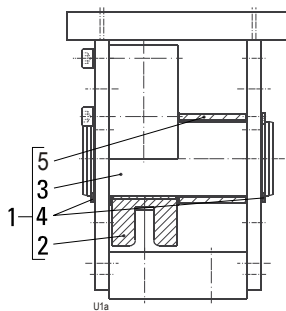
Ausführung E
Design E



Ausführung Z
Design Z



U1

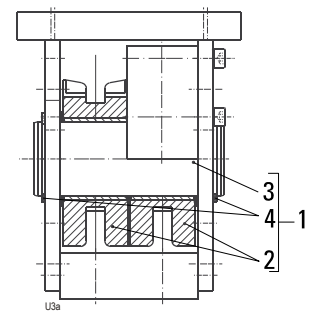


U2

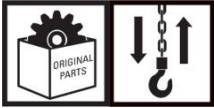


6

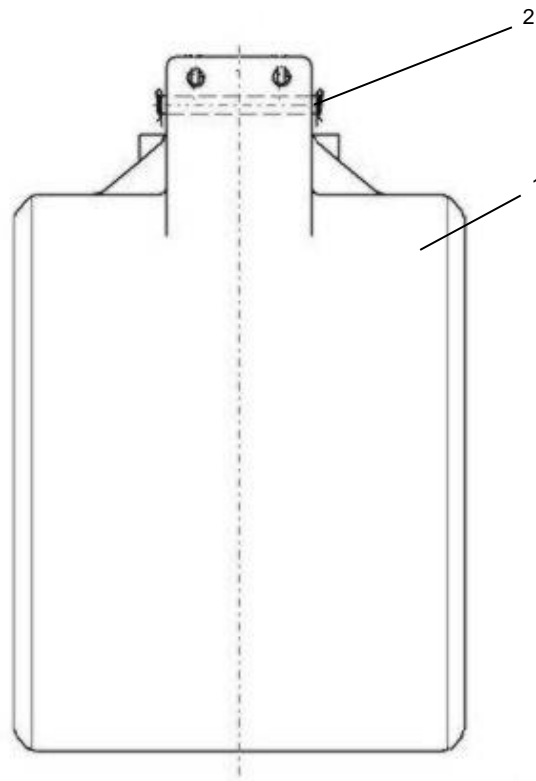
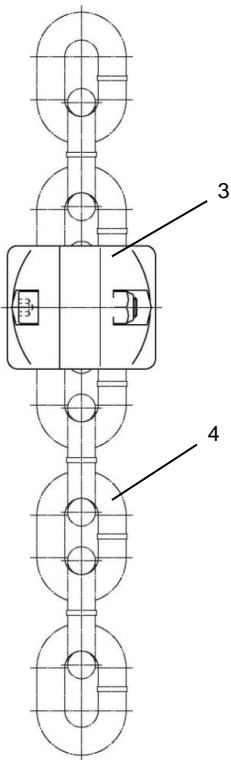
U3



Pos	Teil-Nummer Part Number	Stück Qty	Beschreibung Description	Benennung	Designation
1	18 320 11 25 0	1	U1	Umlenkrollenbock	Return sheave support
	18 320 10 25 0	1	U2		
	18 320 12 25 0	1	U3		
	18 320 19 64 0	1	U1	Kettenrollen Set	Chain pulley set
	18 320 20 64 0	1	U2	Kettenrollen Set	Chain pulley set
	18 320 19 64 0	2	U3	Kettenrollen Set	Chain pulley set
6	18 320 01 24 0	1	STD50 4/2; STD60 4/2	Kettenaufhänge Set	Suspension set



Kettenspeicher; Kettenanschlagnuss STD / Chain box; chain stopper STD



Pos	Teil-Nummer Part Number	Stück Qty	Beschreibung Description	Benennung	Designation
1	18 320 02 26 0 (1)	1	2x10 m	Kettenspeicher	Chain box
	18 320 06 26 0 (2)	1	2x6 m		
	18 320 07 26 0 (2)	1	2x10 m		
	18 320 03 26 0 (3)	1	2x10 m		
	18 320 04 26 0 (3)	1	2x40 m		
2	18 320 13 26 0	1		Aufhänge Set	Suspension set
3	20 320 00 27 0	1		Anschlagnuss	Chain stop
4	331 004 9 (4)		verzinkt / galvanized	Kette 9x27	Chain 9x27
4	331 928 9 (4)		50RS	Kette 9x27	Chain 9x27

- (1) Kunststoff / Plastic
- (2) Textil / Textile
- (3) Stahlblech / Sheet steel
- (4) Bitte Länge angeben / Please specify length

➔ www.stahlcranes.com

STAHL CraneSystems GmbH
Daimlerstr. 6, 74653 Künzelsau, Germany
Tel +49 7940 128-0, Fax +49 7940 55665
marketing.scs@stahlcranes.com

Partner of Experts

STAHL ®
CraneSystems