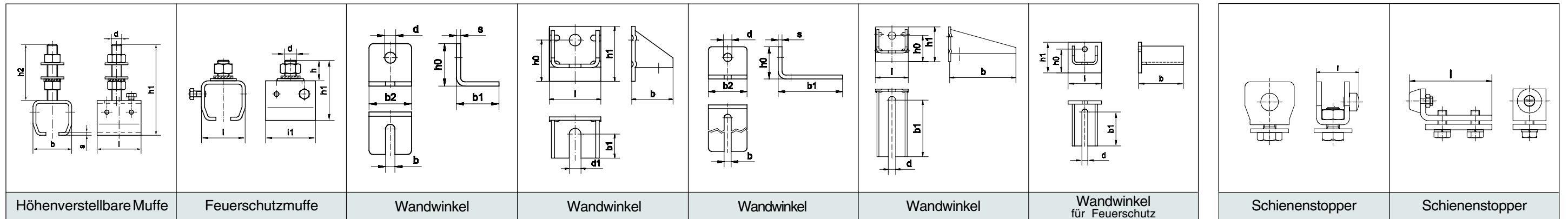


<p>Art.-Nr. 100 blank, galv. verz., Niro</p> <p>h = 28 mm b = 30 mm b1 = 8 mm s = 1,75 mm</p> <p>Gew. p. m ca. kg 1,278 EDV-Nr. blank galv. verz. Maßlängen 0100.11 0100.21 Lagerlängen 0100.10 0100.20</p>	<p>Art.-Nr. 1103 galv. verz., Niro</p> <p>h0 = 33 mm h1 = 36 mm b = 38 mm s = 3 mm l = 85 mm</p> <p>Gew. p. Stck. ca. kg 0,240 EDV-Nr. 1103.20(galv. verz.)</p>	<p>Art.-Nr. 1104 blank, Niro</p> <p>h0 = 33 mm h1 = 36 mm b = 38 mm s = 3 mm l = 40 mm</p> <p>Gew. p. Stck. ca. kg 0,100 EDV-Nr. 1104.10(blank)</p>	<p>Art.-Nr. 1108 galv. verz.</p> <p>h0 = 49,5 mm h1 = 72,5 mm b = 36 mm b1 = 6 mm s = 3 mm l = 40 mm</p> <p>Gew. p. Stck. ca. kg 0,185 EDV-Nr. 1108.20</p>	<p>Art.-Nr. 101 galv. verz., Niro</p> <p>h0 = 47 mm h1 = 60 mm b = 38 mm s = 3 mm l = 40 mm dØ = 8 mm</p> <p>Gew. p. Stck. ca. kg 0,145 EDV-Nr. 0101.20(galv. verz.)</p>	<p>Art.-Nr. 102 galv. verz., Niro</p> <p>h1 = 39 mm b = 90 mm b1 = 63 mm±35 s = 3 mm l = 40 mm dØ = 8,2 mm</p> <p>Gew. p. Stck. ca. kg 0,180 EDV-Nr. 0102.20(galv. verz.)</p>	<p>Art.-Nr. 102 spez. galv. verz.</p> <p>b1 = 88 mm h1 = 48 mm b = 63 mm s = 3 mm l = 40 mm dØ = 8,5 mm</p> <p>Gew. p. Stck. ca. kg 0,190 EDV-Nr. 0102.22</p>	<p>Art.-Nr. 101 D galv. verz.</p> <p>h0 = 53 mm h1 = 70 mm b = 83 mm s = 3 mm y = 45 mm l = 40 mm</p> <p>Gew. p. Stck. ca. kg 0,300 EDV-Nr. 0101.21</p>	<p>Art.-Nr. 102 D galv. verz.</p> <p>h1 = 39 mm b = 133 mm b1 = 108 mm±35 s = 3 mm y = 45 mm l = 40 mm</p> <p>Gew. p. Stck. ca. kg 0,323 EDV-Nr. 0102.21</p>
<p>Art.-Nr. 300 blank, galv. verz.</p> <p>h = 35 mm b = 40 mm b1 = 11 mm s = 2,75 mm</p> <p>Gew. p. m ca. kg 2,540 EDV-Nr. blank galv. verz. Maßlängen 0300.11 0300.21 Lagerlängen 0300.10 0300.20</p>	<p>Art.-Nr. 1303 galv. verz.</p> <p>h0 = 39,5 mm h1 = 43,5 mm b = 50 mm s = 4 mm l = 120 mm</p> <p>Gew. p. Stck. ca. kg 0,575 EDV-Nr. 1303.20</p>	<p>Art.-Nr. 1304 blank</p> <p>h0 = 42 mm h1 = 46 mm b = 50 mm s = 4 mm l = 55 mm</p> <p>Gew. p. Stck. ca. kg 0,240 EDV-Nr. 1304.10</p>	<p>Art.-Nr. 1308 galv. verz.</p> <p>h0 = 61 mm h1 = 89,5 mm b = 48 mm b1 = 8 mm s = 4 mm l = 55 mm</p> <p>Gew. p. Stck. ca. kg 0,400 EDV-Nr. 1308.20</p>	<p>Art.-Nr. 301 galv. verz.</p> <p>h0 = 59 mm h1 = 76 mm b = 50 mm s = 4 mm l = 55 mm dØ = 11 mm</p> <p>Gew. p. Stck. ca. kg 0,335 EDV-Nr. 0301.20</p>	<p>Art.-Nr. 302 galv. verz.</p> <p>h1 = 49 mm b = 115 mm b1 = 80 mm±4 s = 4 mm l = 50 mm d = 11 mm</p> <p>Gew. p. Stck. ca. kg 0,400 EDV-Nr. 0302.20</p>		<p>Art.-Nr. 301 D galv. verz.</p> <p>h0 = 73 mm h1 = 91 mm b = 100 mm s = 4 mm y = 50 mm l = 55 mm</p> <p>Gew. p. Stck. ca. kg 0,830 EDV-Nr. 0301.21</p>	<p>Art.-Nr. 302 D galv. verz.</p> <p>h1 = 51,5 mm b = 165 mm b1 = 129 mm±4 s = 4 mm y = 50 mm l = 60 mm</p> <p>Gew. p. Stck. ca. kg 0,925 EDV-Nr. 0302.21</p>
<p>Art.-Nr. 400 blank, galv. verz., Niro</p> <p>h = 43,5 mm b = 48,5 mm b1 = 15 mm s = 3,2 mm</p> <p>Gew. p. m ca. kg 3,570 EDV-Nr. blank galv. verz. Maßlängen 0400.11 0400.21 Lagerlängen 0400.10 0400.20</p>	<p>Art.-Nr. 1403 galv. verz., Niro</p> <p>h0 = 50,4 mm h1 = 54 mm b = 60 mm s = 4,5 mm l = 150 mm</p> <p>Gew. p. Stck. ca. kg 0,980 EDV-Nr. 1403.20(galv. verz.)</p>	<p>Art.-Nr. 1404 blank, Niro</p> <p>h0 = 49,5 mm h1 = 54 mm b = 60 mm s = 4,5 mm l = 68 mm</p> <p>Gew. p. Stck. ca. kg 0,405 EDV-Nr. 1404.10(blank)</p>	<p>Art.-Nr. 1408 galv. verz.</p> <p>h0 = 70 mm h1 = 98,5 mm b = 56,5 mm b1 = 8 mm s = 4 mm l = 55 mm</p> <p>Gew. p. Stck. ca. kg 0,445 EDV-Nr. 1408.20</p>	<p>Art.-Nr. 401 galv. verz., Niro</p> <p>h0 = 72 mm h1 = 93 mm b = 60 mm s = 4,5 mm l = 68 mm dØ = 13 mm</p> <p>Gew. p. Stck. ca. kg 0,575 EDV-Nr. 0401.20(galv. verz.)</p>	<p>Art.-Nr. 402 galv. verz., Niro</p> <p>h1 = 59 mm b = 130 mm b1 = 94 mm±4 s = 4,5 mm l = 60 mm d = 13 mm</p> <p>Gew. p. Stck. ca. kg 0,680 EDV-Nr. 0402.20(galv. verz.)</p>		<p>Art.-Nr. 401 D galv. verz.</p> <p>h0 = 89 mm h1 = 112 mm b = 120 mm s = 4,5 mm y = 60 mm l = 68 mm</p> <p>Gew. p. Stck. ca. kg 1,550 EDV-Nr. 0401.21</p>	<p>Art.-Nr. 402 D galv. verz.</p> <p>h1 = 62 mm b = 190 mm b1 = 154 mm±4 s = 4,5 mm y = 60 mm l = 80 mm</p> <p>Gew. p. Stck. ca. kg 1,870 EDV-Nr. 0402.21</p>
<p>Art.-Nr. 500 blank, galv. verz., Niro</p> <p>h = 60 mm b = 65 mm b1 = 18 mm s = 3,6 mm</p> <p>Gew. p. m ca. kg 5,630 EDV-Nr. blank galv. verz. Maßlängen 0500.11 0500.21 Lagerlängen 0500.10 0500.20</p>	<p>Art.-Nr. 1503 blank, galv. verz., Niro</p> <p>h0 = 69 mm h1 = 75 mm b = 80 mm s = 6 mm l = 180 mm</p> <p>Gew. p. Stck. ca. kg 2,005 EDV-Nr. 1503.20(galv. verz.) 1503.10(blank)</p>	<p>Art.-Nr. 1504 blank, Niro</p> <p>h0 = 69 mm h1 = 75 mm b = 80 mm s = 6 mm l = 90 mm</p> <p>Gew. p. Stck. ca. kg 0,990 EDV-Nr. 1504.10(blank)</p>	<p>Art.-Nr. 1508 galv. verz.</p> <p>h0 = 93 mm h1 = 131 mm b = 77 mm b1 = 10 mm s = 6 mm l = 90 mm</p> <p>Gew. p. Stck. ca. kg 1,425 EDV-Nr. 1508.20</p>	<p>Art.-Nr. 501 galv. verz., Niro</p> <p>h0 = 98,5 mm h1 = 122 mm b = 80 mm s = 6 mm l = 90 mm dØ = 17 mm</p> <p>Gew. p. Stck. ca. kg 1,350 EDV-Nr. 0501.20(galv. verz.)</p>	<p>Art.-Nr. 502 galv. verz., Niro</p> <p>h1 = 81 mm b = 170 mm b1 = 123 mm±5 s = 6 mm l = 80 mm d = 17 mm</p> <p>Gew. p. Stck. ca. kg 1,555 EDV-Nr. 0502.20(galv. verz.)</p>		<p>Art.-Nr. 501 D galv. verz.</p> <p>h0 = 105,5 mm h1 = 130 mm b = 165 mm s = 6 mm y = 85 mm l = 90 mm</p> <p>Gew. p. Stck. ca. kg 3,095 EDV-Nr. 0501.21</p>	<p>Art.-Nr. 502 D galv. verz.</p> <p>h1 = 85 mm b = 260 mm b1 = 214 mm±5 s = 6 mm y = 85 mm l = 80 mm</p> <p>Gew. p. Stck. ca. kg 3,550 EDV-Nr. 0502.21</p>
<p>Art.-Nr. 600 blank, galv. verz., Niro</p> <p>h = 75 mm b = 80 mm b1 = 22 mm s = 4,5 mm</p> <p>Gew. p. m ca. kg 8,800 EDV-Nr. blank galv. verz. Maßlängen 0600.11 0600.21 Lagerlängen 0600.10 0600.20</p>	<p>Art.-Nr. 1603 blank, galv. verz.</p> <p>h0 = 86 mm h1 = 94 mm b = 100 mm s = 8 mm l = 200 mm</p> <p>Gew. p. Stck. ca. kg 3,740 EDV-Nr. 1603.20(galv. verz.) 1603.10(blank)</p>	<p>Art.-Nr. 1604 blank</p> <p>h0 = 86 mm h1 = 94 mm b = 100 mm s = 8 mm l = 110 mm</p> <p>Gew. p. Stck. ca. kg 1,960 EDV-Nr. 1604.10</p>	<p>Art.-Nr. 1608 galv. verz.</p> <p>h0 = 111 mm h1 = 151 mm b = 96 mm b1 = 10 mm s = 8 mm l = 110 mm</p> <p>Gew. p. Stck. ca. kg 2,600 EDV-Nr. 1608.20</p>	<p>Art.-Nr. 601 blank, galv. verz.</p> <p>h0 = 124 mm h1 = 157 mm b = 100 mm s = 8 mm l = 110 mm dØ = 22 mm</p> <p>Gew. p. Stck. ca. kg 2,885 EDV-Nr. 0601.20(galv. verz.)</p>	<p>Art.-Nr. 602 blank, galv. verz.</p> <p>h1 = 104 mm b = 210 mm b1 = 148 mm±6 s = 8 mm l = 100 mm d = 22 mm</p> <p>Gew. p. Stck. ca. kg 3,420 EDV-Nr. 0602.20(galv. verz.)</p>			
<p>Art.-Nr. 700 blank, galv. verz., Niro</p> <p>h = 110 mm b = 90 mm b1 = 25 mm s = 6,5 mm</p> <p>Gew. p. m ca. kg 16,460 EDV-Nr. blank galv. verz. Maßlängen 0700.11 0700.21 Lagerlängen 0700.10 0700.20</p>	<p>Art.-Nr. 1703 blank, galv. verz.</p> <p>h0 = 122,5 mm h1 = 132,5 mm b = 115 mm s = 10 mm l = 250 mm</p> <p>Gew. p. Stck. ca. kg 7,570 EDV-Nr. 1703.20(galv. verz.) 1703.10(blank)</p>	<p>Art.-Nr. 1704 blank</p> <p>h0 = 122,5 mm h1 = 132,5 mm b = 115 mm s = 10 mm l = 120 mm</p> <p>Gew. p. Stck. ca. kg 3,395 EDV-Nr. 1704.10</p>	<p>Art.-Nr. 1708 galv. verz.</p> <p>h0 = 150 mm h1 = 192 mm b = 110 mm b1 = 16 mm s = 10 mm l = 120 mm</p> <p>Gew. p. Stck. ca. kg 4,200 EDV-Nr. 1708.20</p>	<p>Art.-Nr. 701 blank, galv. verz.</p> <p>h0 = 170 mm h1 = 211 mm b = 115 mm s = 10 mm l = 120 mm dØ = 26 mm</p> <p>Gew. p. Stck. ca. kg 4,700 EDV-Nr. 0701.20(galv. verz.)</p>	<p>Art.-Nr. 702 blank, galv. verz.</p> <p>h1 = 144,5 mm b = 260 mm b1 = 178,5 mm±11 s = 10 mm l = 120 mm d = 22 mm</p> <p>Gew. p. Stck. ca. kg 6,130 EDV-Nr. 0702.20(galv. verz.)</p>			



<p>Art.-Nr. 104 galv. verz., Niro</p> <p>h1 = 100 mm h2 = 64 mm b = 38 mm s = 3 mm l = 40 mm d = M10</p> <p>Gew. p. Stck. ca. kg 0,160 EDV-Nr. 0104.20 (galv. verz.)</p>		<p>Art.-Nr. 104 W galv. verz.</p> <p>h0 = 50 mm s = 5 mm d = 13 mm b = 11 mm b1 = 50 mm b2 = 50 mm</p> <p>Gew. p. Stck. ca. kg 0,155 EDV-Nr. 0104.21</p>		<p>Art.-Nr. 104 WD galv. verz.</p> <p>h0 = 50 mm s = 6 mm d = 13 mm b = 11 mm b1 = 100 mm b2 = 60 mm</p> <p>Gew. p. Stck. ca. kg 0,340 EDV-Nr. 0104.22</p>					
<p>Art.-Nr. 304 galv. verz., Niro</p> <p>h1 = 132,5 mm h2 = 87 mm b = 50 mm s = 4 mm l = 55 mm d = M16</p> <p>Gew. p. Stck. ca. kg 0,450 EDV-Nr. 0304.20</p>			<p>Art.-Nr. 404 W galv. verz.</p> <p>h0 = 60 mm h1 = 80 mm b = 60 mm b1 = 35 mm l = 75 mm d = 17 mm</p> <p>Gew. p. Stck. ca. kg 0,455 EDV-Nr. 0404.21</p>		<p>Art.-Nr. 404 WD galv. verz.</p> <p>h0 = 60 mm h1 = 80 mm b = 155 mm b1 = 130 mm l = 75 mm d = 17 mm</p> <p>Gew. p. Stck. ca. kg 0,830 EDV-Nr. 0404.22</p>	<p>Art.-Nr. 404 WDF galv. verz.</p> <p>h0 = 60 mm h1 = 80 mm b = 105 mm b1 = 80 mm l = 75 mm d = 17 mm</p> <p>Gew. p. Stck. ca. kg 0,690 EDV-Nr. 0404.22-100</p>		<p>Art.-Nr. 100 P galv. verz., Niro</p> <p>l = 25,5 mm</p> <p>Gew. p. Stck. ca. kg 0,040 EDV-Nr. 0100.80 (galv. verz.)</p>	<p>Art.-Nr. 1300 P galv. verz., Niro</p> <p>l = 70 mm</p> <p>Gew. p. Stck. ca. kg 0,110 EDV-Nr. 1300.20</p>
<p>Art.-Nr. 404 galv. verz., Niro</p> <p>h1 = 141 mm h2 = 87 mm b = 60 mm s = 4,5 mm l = 68 mm d = M16</p> <p>Gew. p. Stck. ca. kg 0,615 EDV-Nr. 0404.20 (galv. verz.)</p>	<p>Art.-Nr. 404 F galv. verz.</p> <p>h = 28/40 mm h1 = 83/95 mm l = 61 mm l1 = 68,5 mm d = M16</p> <p>Gew. p. Stck. ca. kg 0,495/0,505 EDV-Nr. 0404.23</p>						<p>Art.-Nr. 300 P galv. verz.</p> <p>l = 33,5 mm</p> <p>Gew. p. Stck. ca. kg 0,100 EDV-Nr. 0300.80</p>	<p>Art.-Nr. 1400 P galv. verz., Niro</p> <p>l = 75 mm</p> <p>Gew. p. Stck. ca. kg 0,195 EDV-Nr. 1400.20 (galv. verz.)</p>	
<p>Art.-Nr. 504 galv. verz., Niro</p> <p>h1 = 208 mm h2 = 133 mm b = 80 mm s = 6 mm l = 90 mm d = M20</p> <p>Gew. p. Stck. ca. kg 1,450 EDV-Nr. 0504.20 (galv. verz.)</p>	<p>Art.-Nr. 504 F galv. verz.</p> <p>h = 35 mm h1 = 110 mm l = 80 mm l1 = 90,5 mm d = M20</p> <p>Gew. p. Stck. ca. kg 1,120 EDV-Nr. 0504.24</p>		<p>Art.-Nr. 604 W galv. verz.</p> <p>h0 = 85 mm h1 = 110 mm b = 102 mm b1 = 60 mm l = 120 mm d = 21 mm</p> <p>Gew. p. Stck. ca. kg 1,985 EDV-Nr. 0604.21</p>		<p>Art.-Nr. 604 WD galv. verz.</p> <p>h0 = 85 mm h1 = 110 mm b = 212 mm b1 = 172,5 mm l = 120 mm d = 21 mm</p> <p>Gew. p. Stck. ca. kg 2,545 EDV-Nr. 0604.22</p>	<p>Art.-Nr. 604 WDF galv. verz.</p> <p>h0 = 86 mm h1 = 109,65 mm b = 161 mm b1 = 110 mm l = 119,65 mm d = 21 mm</p> <p>Gew. p. Stck. ca. kg 2,535 EDV-Nr. 0604.23</p>		<p>Art.-Nr. 400 P galv. verz.</p> <p>l = 33,5 mm</p> <p>Gew. p. Stck. ca. kg 0,130 EDV-Nr. 0400.80</p>	<p>Art.-Nr. 1500 P galv. verz., Niro</p> <p>l = 113 mm</p> <p>Gew. p. Stck. ca. kg 0,600 EDV-Nr. 1500.20 (galv. verz.)</p>
<p>Art.-Nr. 604 galv. verz.</p> <p>h1 = 227 mm h2 = 133 mm b = 100 mm s = 8 mm l = 110 mm d = M20</p> <p>Gew. p. Stck. ca. kg 2,450 EDV-Nr. 0604.20</p>	<p>Art.-Nr. 604 F galv. verz.</p> <p>h = 35 mm h1 = 129 mm l = 101 mm l1 = 110 mm d = M20</p> <p>Gew. p. Stck. ca. kg 2,150 EDV-Nr. 0604.24</p>						<p>Art.-Nr. 500 P galv. verz.</p> <p>l = 50 mm</p> <p>Gew. p. Stck. ca. kg 0,275 EDV-Nr. 0500.80</p>	<p>Art.-Nr. 1600 P galv. verz.</p> <p>l = 130 mm</p> <p>Gew. p. Stck. ca. kg 1,065 EDV-Nr. 1600.20 (galv. verz.)</p>	
<p>Art.-Nr. 704 galv. verz.</p> <p>h1 = 323 mm h2 = 189 mm b = 114 mm s = 10 mm l = 120 mm d = M30</p> <p>Gew. p. Stck. ca. kg 5,115 EDV-Nr. 0704.20</p>					<p>Art.-Nr. 704 WD galv. verz.</p> <p>h0 = 85 mm h1 = 110 mm b = 212 mm b1 = 168 mm l = 120 mm d = 32 mm</p> <p>Gew. p. Stck. ca. kg 1,845 EDV-Nr. 0704.22</p>				