

SVINGKRANER

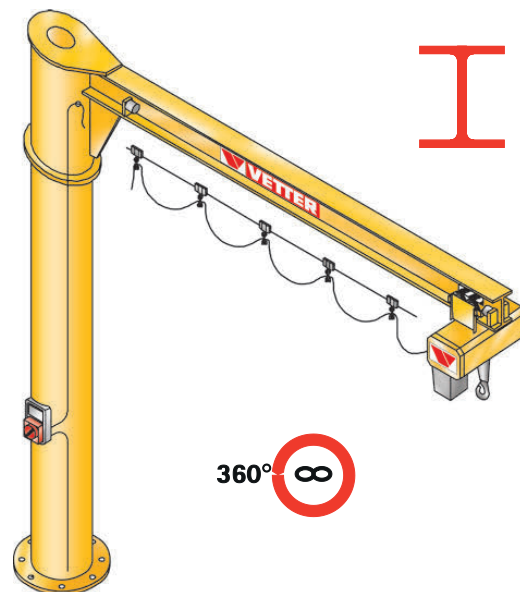
Primus Søjlesvingkran. Bæreevne: 30 - 1.000 kg. Svingkranen til de universelle formål



- Udlægger: 2 - 7 m.
- Svingradius: 360°
- Exceptionel nem at svinge.
- Høj udlægger giver en stor effektiv løftehøjde under krankrogen.
- Konstruktion efter DIN 15018 H2/B2.

Primus søjlesvingkranen har et kompakt og strømlinet design der gør at den kan anvendes hvor der er meget lidt plads. Udlæggeren ligger højt i konstruktionen og giver stort løfteområde under krankrogen. Primus har sofistikeret kugleleje system der gør den særlig nem at dreje. Mekanisk modstandsregulator leveres med som standard. Søjlen speciel laves ned til millimeteren så den passer nøjagtig til arbejdsstedet.

Belastning i kg	Udlægger i meter										
	2	2,5	3	3,5	4	4,5	5	5,5	6	6,5	7
30	■	■	■	■	■	■	■	■	■	■	■
50	■	■	■	■	■	■	■	■	■	■	■
80	■	■	■	■	■	■	■	■	■	■	■
125	■	■	■	■	■	■	■	■	■	■	■
200	■	■	■	■	■	■	■	■	■	■	■
250	■	■	■	■	■	■	■	■	■	■	■
400	■	■	■	■	■	■	■	■	■	■	■
500	■	■	■	■	■	■	■	■	■	■	■
800	■	■	■	■	■	■	■	■	■	■	■
1.000	■	■	■	■	■	■	■	■	■	■	■



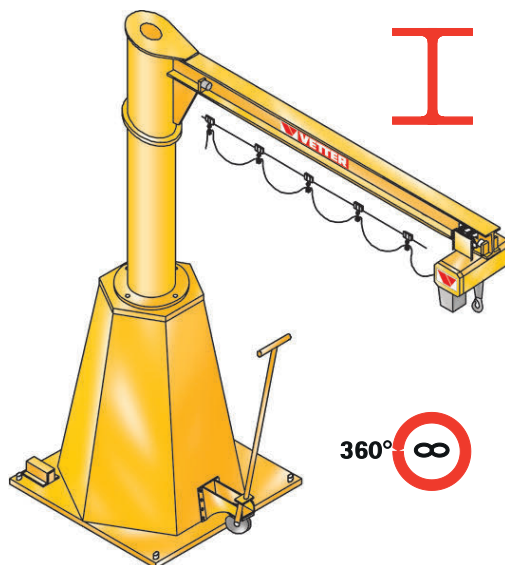
Mobilus mobil Søjlesvingkran. Bæreevne: 125 - 500 kg. Flytbar - indsats uden støbt fundament

- Udlægger: 2 - 5 m.
- Svingradius: 360°
- Fundamentet er integreret i kranbasen.
- Konstruktion efter DIN 15018 H2/B2.

Som navnet antyder er Mobilus designet til at være et mobilt og fleksibelt værktøj, der hurtigt kan indsættes lige der hvor der er brug for den. Mobilus kan nemt flyttes med en gaffeltruck eller traverskran.

For at Mobilus selv kan køre over et betongulv kan den leveres med et specielt understel. På forespørgsel kan kranbasen leveres fyldt op med speciel komprimeret materiale som ballast.

Belastning i kg	Udlægger i meter						
	2	2,5	3	3,5	4	4,5	5
125	■	■	■	■	■	■	■
250	■	■	■	■	■	■	■
315	■	■	■	■	■	■	■
400	■	■	■	■	■	■	■
500	■	■	■	■	■	■	■



MAX FODGAARD A/S